

Соленоидные клапаны

По вопросам продаж и поддержки обращайтесь:

Архангельск (8182)63-90-722
Астана +7(7172)727-132
Астрахань (8512)99-46-04
Барнаул (3852)73-04-60
Белгород (4722)40-23-6-64
Брянск (4832)59-03-52
Владивосток (423)249-28-31
Волгоград (844)278-03-48
Вологда (8172)26-41-59
Воронеж (473)204-51-73
Екатеринбург (343)384-55-89
Иваново (4932)77-34-06
Ижевск (3412)26-03-58
Казань (843)206-01-48

Калининград (4012)72-03-81
Калуга (4842)92-23-67
Кемерово (3842)65-04-62
Киров (8332)68-02-04
Краснодар (861)203-40-90
Красноярск (391)204-63-61
Курск (4712)77-13-04
Липецк (4742)52-20-81
Магнитогорск (3519)55-03-13
Москва (495)268-04-70
Мурманск (8152)59-64-93
Набережные Челны (8552)20-53-41
Нижегород (831)429-08-12
Новокузнецк (3843)20-46-81

Новосибирск (383)227-86-73
Омск (3812)21-46-40
Орел (4862)44-53-42
Оренбург (3532)37-68-04
Пенза (8412)22-31-16
Пермь (342)205-81-47
Ростов-на-Дону (863)308-18-15
Рязань (4912)46-61-64
Самара (846)206-03-16
Санкт-Петербург (812)309-46-40
Саратов (845)249-38-78
Севастополь (8692)22-31-93
Симферополь (3652)67-13-56
Смоленск (4812)29-41-54

Сочи (862)225-72-31
Ставрополь (8652)20-65-13
Сургут (3462)77-98-35
Тверь (4822)63-31-35
Томск (3822)98-41-53
Тула (4872)74-02-29
Тюмень (3452)66-21-18
Ульяновск (8422)24-23-59
Уфа (347)229-48-12
Хабаровск (4212)92-98-04
Челябинск (351)202-03-61
Череповец (8202)49-02-64
Ярославль (4852)69-52-93

Киргизия (996)312-96-26-47

Казахстан (772)734-952-31

Таджикистан (992)427-82-92-69

СОДЕРЖАНИЕ

Клапаны соленоидные общепромышленные

Прямого действия ЭСК 100–101, 1/8"–1/4", 0–16 бар	4
Прямого действия ЭСК 120–121, 3/8"–1/2", 0–10 бар	6
Прямого действия ЭСК 120–121, 3/4"–1", 0–10 бар	8
Пилотные ЭСК 100–101, 1/8"–2", 0,5–16 бар	10
Поршневые для высокого давления, пара, компрес- сорных установок ЭСК 103–104, 1/8"–1", 1–40 бар	12
Пилотные ΔP=0 ЭСК 110–111, 1/8"–1", 0–16 бар	14
Пилотные ΔP=0 ЭСК 110–111, 1 1/4"–2", 0–10 бар	16
Пилотные больших диаметров АСТА P01/04, DN65–200, 1–16 бар	18

Клапаны соленоидные топливные

Прямого действия ЭСК 400–401, 1/8"–1/4", 0–50 бар	20
Прямого действия для высокого давления ЭСК 403, 1/8"–1/4", 0–100 бар	22
Пилотные ЭСК 400–401, 1/8"–2", 0,35–16 бар	24
Поршневые для высокого давления ЭСК 103–104, 1/8"–1", 1–40 бар	26
Пилотные ΔP=0 ЭСК 410–411, 1/8"–1", 0–16 бар	28

Клапаны соленоидные для пара и перегретой воды

Прямого действия ЭСК 200–201, 1/8"–1/4", 0–5 бар	30
Прямого действия с охлаждающим оребрением ЭСК 275–276, 3/8"–1/2", 0–5 бар	32
Прямого действия с охлаждающим оребрением ЭСК 275–276, 3/4"–1", 0–5 бар	34
Пилотные ЭСК 200–201, 1/8"–2", 0,35–5 бар	36
Пилотные с охлаждающим оребрением ЭСК 295–296, 1/8"–2", 0,35–5 бар	38

Пилотные ΔP=0 ЭСК 210–211, 1/8"–1", 0–5 бар	40
--	----

Поршневые высокотемпературные (пар до 180 °С, 10 бар) ЭСК 103–104, 1/8"–1", 1–40 бар	42
---	----

Клапаны соленоидные из нержавеющей стали

Прямого действия ЭСК 620–621, 3/8"–1/2", 0–10 бар	44
Прямого действия ЭСК 620–621, 3/4"–1", 0–10 бар	46
Пилотные ЭСК 600–601, 3/8"–2", 0,5–16 бар	48
Пилотные P=0 ЭСК 610–611, 3/8"–2", 0–10 бар	50

Клапаны соленоидные для компрессорных установок и систем сжатого воздуха

Прямого действия ЭСК 500–501, 1/8"–1/4", 0–16 бар	52
Прямого действия ЭСК 520–521, 3/8"–1/2", 0–10 бар	54
Прямого действия ЭСК 520–521, 3/4"–1", 0–10 бар	56
Пилотные ЭСК 500–502, 1/8"–1", 0,5–16 бар	58
Поршневые для высокого давления ЭСК 103–104, 1/8"–1", 1–40 бар	60

Клапаны соленоидные для вакуума

Прямого действия ЭСК 300, 1/8"–1", -1–4 бар	62
Пилотные ЭСК 300, 1/8"–1", -1–3 бар	64

Клапаны соленоидные дренажные с таймером

Прямого действия ЭСК 985–986, 1/8"–1/4", 0–16 бар	66
Пилотные ЭСК 985–986, 1/8"–2", 0,35–16 бар	68
Таймер ЕСТ 10 для соленоидных клапанов	70

Катушки для соленоидных клапанов

ЭКО 10 стандарт	71
---------------------------	----

Производственно-торговая компания АСТИМА специализируется на разработке и изготовлении регулирующих клапанов АСТА, а также, являясь участником внешнеэкономической деятельности, осуществляет прямые поставки европейской трубопроводной арматуры и оборудования для различных отраслей промышленности. Специалисты компании обладают многолетним опытом и оказывают качественную техническую поддержку как собственной, так и поставляемой из Европы продукции.



Коммерческий отдел



Проектно-технический отдел



Отдел логистики и ВЭД



Склад



Производство



Коллектив

Мы будем рады ответить на Ваши вопросы, направить подробную техническую документацию и подготовить для Вас коммерческое предложение.

Клапаны соленоидные общепромышленные АСТА серии ЭСК 100-101 прямого действия, НЗ и НО, 2/2 ходовые, G^{1/8}" – G^{1/4}", 0–16 бар

ТЕХНИЧЕСКИЕ ДАННЫЕ

Среда: вода, светлые нефтепродукты, неагрессивные жидкости и нейтральные газы, не применяется для агрессивных жидкостей и газов

Функция безопасности: Нормально-Закрытый (НЗ) (Серия ЭСК 100) и Нормально-Открытый (НО) (Серия ЭСК 101)

Тип управления: прямого действия

Количество ходов: 2/2 (Портов/Позиций)

Размеры: G^{1/8}" – G^{1/4}"

Присоединение: Резьба G (BSPP / ISO 228–1)

Диапазоны давлений: 0–16 бар (ЭСК 100), 0–12 бар (ЭСК 101)

Температура среды: -10 °C ... +100 °C

Температура окружающей среды: -20 °C – +70 °C

Время открытия: 25мс

Время закрытия: 25мс

Максимальная вязкость: 38сSt или мм²/с

Максимально допустимое давление: 24 бар (ЭСК 100), 18 бар (ЭСК 101)

Не требует минимального перепада давления, внутренняя выпускная система (для ЭСК 101)

Компактная конструкция

Уплотнение клапана: кольца круглого сечения

Напряжение: AC, DC

Перестановка катушки без демонтажа клапана (независимо AC, DC)

Малые потери давления, низкая потребляемая мощность

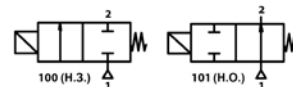
Различные диапазоны расходов, широкий диапазон проходных сечений

Установка в любом положении, но наиболее оптимально катушкой вверх

Перед клапаном среду необходимо фильтровать

Расход (Q) может быть рассчитан, исходя из значений давления, плотности и коэффициента расхода

В соответствии с 97/23/ЕС Директива на оборудование, работающее под давлением (PED), 2006/95/ЕЕС директива на низковольтное оборудование (LVD), 2004/108/ЕС Директива по электромагнитной совместимости (EMC)



Модель №	Положение	Присоединение	Проходное сечение	Коэффициент расхода Kv		Перепад давления				t° среды		Уплотнение	Масса	Рисунок
						Min (для AC)	Min (для DC)	Max (для AC)	Max (для DC)	Min	Max			
ЭСК		G	мм	л/мин	м³/ч	Бар	Бар	Бар	Бар	°C	°C		кг	
ЭСК 100.00.018	НЗ	1/8"	1.8	1.7	0.10	0	0	16	16	-10	100	NBR-H	0.35	рис. 1
ЭСК 100.00.025	НЗ	1/8"	2.5	3.3	0.19	0	0	12	12	-10	100	NBR-H	0.35	рис. 1
ЭСК 100.00.030	НЗ	1/8"	3.0	4.5	0.27	0	0	10	10	-10	100	NBR-H	0.35	рис. 1
ЭСК 100.00.040	НЗ	1/8"	4.0	6.5	0.39	0	0	9	9	-10	100	NBR-H	0.35	рис. 1
ЭСК 100.00.045	НЗ	1/8"	4.5	7.7	0.46	0	0	8	8	-10	100	NBR-H	0.35	рис. 1
ЭСК 100.00.050	НЗ	1/8"	5.0	9.5	0.57	0	0	7	7	-10	100	NBR-H	0.35	рис. 1
ЭСК 100.00.060	НЗ	1/8"	6.0	11.5	0.69	0	0	5	5	-10	100	NBR-H	0.35	рис. 1
ЭСК 100.01.018	НЗ	1/4"	1.8	1.7	0.1	0	0	16	16	-10	100	NBR-H	0.33	рис. 1
ЭСК 100.01.025	НЗ	1/4"	2.5	3.3	0.19	0	0	12	12	-10	100	NBR-H	0.33	рис. 1
ЭСК 100.01.030	НЗ	1/4"	3.0	4.5	0.27	0	0	10	10	-10	100	NBR-H	0.33	рис. 1
ЭСК 100.01.040	НЗ	1/4"	4.0	6.5	0.39	0	0	9	9	-10	100	NBR-H	0.33	рис. 1
ЭСК 100.01.045	НЗ	1/4"	4.5	7.7	0.46	0	0	8	8	-10	100	NBR-H	0.33	рис. 1
ЭСК 100.01.050	НЗ	1/4"	5.0	9.5	0.57	0	0	7	7	-10	100	NBR-H	0.33	рис. 1
ЭСК 100.01.060	НЗ	1/4"	6.0	11.5	0.69	0	0	5	5	-10	100	NBR-H	0.33	рис. 1
ЭСК 101.00.018	НО	1/8"	1.8	1.7	0.10	0	0	12	12	-10	100	NBR-H	0.38	рис. 1
ЭСК 101.00.025	НО	1/8"	2.5	3.3	0.19	0	0	10	10	-10	100	NBR-H	0.38	рис. 1
ЭСК 101.00.030	НО	1/8"	3.0	4.5	0.27	0	0	6	6	-10	100	NBR-H	0.38	рис. 1
ЭСК 101.01.018	НО	1/4"	1.8	1.7	0.10	0	0	12	12	-10	100	NBR-H	0.36	рис. 1
ЭСК 101.01.025	НО	1/4"	2.5	3.3	0.19	0	0	10	10	-10	100	NBR-H	0.36	рис. 1
ЭСК 101.01.030	НО	1/4"	3.0	4.5	0.27	0	0	6	6	-10	100	NBR-H	0.36	рис. 1

ПРЕИМУЩЕСТВА

Низкое сопротивление, не требует перепада давления, поворач. катушка 360°, компактная конструкция, малый вес, запатентованная технология, быстрое закрытие и открытие, долгий срок службы.

ОПЦИИ

Параметры пользователя могут быть выполнены под заказ

Под заказ: NPT (ANSI 1.20.3), R (BSPT/ISO 7-1), W (BSP), M (метрическая)

Под заказ: мембрана, седло и уплотнение штока могут быть изготовлены из FPM (ВИТОН) (-10 °С...160 °С), EPDM (-10 °С...140 °С)

Под заказ: различные покрытия корпуса, никелерование, различные материалы корпуса, внутренние элементы из нержавеющей стали (для ЭСК101), ручной дублер, седло из нержавеющей стали, с двумя крепежными отверстиями в нижней части клапана

Под заказ: другое напряжение, частота 60Гц, класс изоляции катушки F (155 °С), фиксация катушки

Под заказ: с электронным таймером, взрывозащита катушки для работы в зонах 1/21-2/22 (Ех em II T4/T5), материал изоляции катушки – может быть армировано стекловолокном (V0 или V1)

Другие исполнения по запросу

ЭЛЕКТРИЧЕСКИЕ ХАРАКТЕРИСТИКИ

Класс защиты IP65 (EN 60529) (с разъемом)

Соединительный разъем: DIN 46340-3 полюсные разъемы (DIN 43650)

Спецификация разъема: ISO 4400/EN175301-803, форма А, плоские клеммы (кабель Ø6-8мм)

Электрическая безопасность: IEC 335, EN 60335-1, EN 60204-1

Класс изоляции катушки: H (180 °С)

Пропитка катушки: полиэфирное стекловолокно

Изоляция катушки: армированное стекловолокно (V2)

Напряжение: для AC(-) 12В, 24В, 48В, 110В, 230В

для DC(=) 12В, 24В, 48В, 110В, 230В

Допуски напряжений: для AC(-) и DC(=) -10%...+10%

Частота: 50 Гц

Продолжительность работы: 100% ED

Разработан согласно DIN VDE 0580

МАТЕРИАЛЫ

Корпус: латунь

Уплотнение плунжера: NBR

Изолирующая трубка: нержавеющая сталь (AISI 430FR и AISI 304) для ЭСК100, нержавеющая сталь (AISI 430FR и AISI 304) или латунь для ЭСК101

Плунжер: нержавеющая сталь (AISI 430FR)

Пружины: нержавеющая сталь (AISI 302)

Экранирующая катушка: медь

Седло: латунь

Уплотняющие кольца: NBR

Внутренние части: нержавеющая сталь или латунь

РАЗМЕРЫ (ММ)

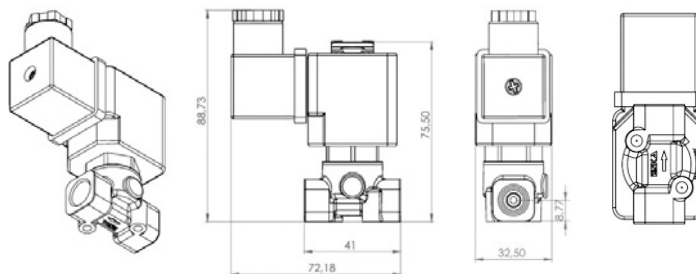


Рис. 1

ПОТРЕБЛЯЕМАЯ МОЩНОСТЬ

Переменный ток (AC)				Постоянный ток (DC)			
Модель №	Напряж.	Перемещ. (ВА)	Удержан. (ВА)	Модель №	Напряж.	Холодн. (Вт)	Горяч. (Вт)
ЭКО 10.AC.012	12В	30	18	ЭКО 10.DC.012	12В	16	12
ЭКО 10.AC.024	24В	30	18	ЭКО 10.DC.024	24В	16	12
ЭКО 10.AC.048	48В	30	18	ЭКО 10.DC.048	48В	16	12
ЭКО 10.AC.110	110В	30	18	ЭКО 10.DC.110	110В	16	12
ЭКО 10.AC.230	230В	30	18	ЭКО 10.DC.230	230В	16	12

Клапаны соленоидные общепромышленные АСТА серии ЭСК 120-121 клапаны прямого действия, Н/З и Н/О, 2/2 ходовые, G^{3/8}" – G^{1/2}", 0–10 бар

ТЕХНИЧЕСКОЕ ОПИСАНИЕ

Среда: вода, светлые нефтепродукты и другие неагрессивные жидкости и воздух, нейтральные и другие

газы, не ставятся на агрессивные жидкости и газы

Функция безопасности Нормально-закрытый (Н/З) (Серия ЭСК 120) и Нормально-открытый (Н/О) (Серия ЭСК 121)

Тип управления: Клапаны прямого действия

Количество ходов: 2/2 (Порта / Позиций)

Размеры: G^{3/8}" и G^{1/2}"

Тип присоединения: Резьба (внутренняя), G (BSPP/ ISO 228–1)

Диапазон давлений: 0–7 бар (Серия ЭСК 120), 0–10 бар (Серия ЭСК 121)

Температура среды: -10 °С ... +80 °С

Температура окружающей среды: -20 °С ... +70 °С

Время открытия: 25 мс

Время закрытия: 25 мс

Максимальная вязкость: 38 сСт или мм²/с

Максимальное давление: 10 бар (Серия ЭСК 120), 15 бар (Серия ЭСК 121)

Не требует перепада давлений, внутренняя выхлопная система (Серия ЭСК 121)

Уплотнение клапана: кольца круглого сечения

Напряжение: AC, DC

Перестановка катушки без демонтажа клапана (независимо AC или DC)

Высокий расход, низкий расход энергии

Различные диапазоны расходов, широкий диапазон отверстий

Установка в любом положении, но наиболее оптимально катушкой вверх

Среду перед клапаном необходимо фильтровать

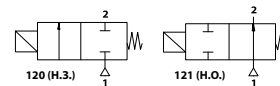
В соответствии с 97/23/ЕС

Директива на сосуды под давлением (англ. PED), 2006/95/ЕЕС

Директива на низкое напряжение (англ. LVD) и 2004/108/ЕС

иректива по электромагнитной совместимости (англ. EMC)

Расход (Q) может быть рассчитан, имея давление, плотность и коэффициент расхода



ПРЕИМУЩЕСТВА

Низкие потери, не требует перепада давления, поворач. катушка 360°, высокая надежность, малый вес, патентованная технология, быстрое открытие и закрытие, длительный срок эксплуатации.

Модель №	Положение	DN	Проходное сечение	Коэффициент расхода Kv		Перепад давления				Т° среды		Уплотнение	Масса	Ссылка на рисунок
						Min (для AC)	Min (для DC)	Max (для AC)	Max (для DC)	Min. °С	Max. °С			
ЭСК		G	мм	Л/м	м³/ч	Бар	Бар	Бар	Бар	°С	°С		кг	
ЭСК 120.02.050	Н/З	3/8"	5	9.5	0.57	0	0	7	7	-10	80	NBR	0.47	Рис.1
ЭСК 120.02.060	Н/З	3/8"	6	11.5	0.69	0	0	6	6	-10	80	NBR	0.47	Рис.1
ЭСК 120.02.070	Н/З	3/8"	7	12.5	0.75	0	0	5	5	-10	80	NBR	0.47	Рис.1
ЭСК 120.02.080	Н/З	3/8"	8	14	0.84	0	0	3	3	-10	80	NBR	0.47	Рис.1
ЭСК 120.02.090	Н/З	3/8"	9	19	1.14	0	0	2	2	-10	80	NBR	0.47	Рис.1
ЭСК 120.02.100	Н/З	3/8"	10	20	1.20	0	0	1	1	-10	80	NBR	0.47	Рис.1
ЭСК 120.03.050	Н/З	1/2"	5	9.5	0.57	0	0	7	7	-10	80	NBR	0.44	Рис.1
ЭСК 120.03.060	Н/З	1/2"	6	11.5	0.69	0	0	6	6	-10	80	NBR	0.44	Рис.1
ЭСК 120.03.070	Н/З	1/2"	7	12.5	0.75	0	0	5	5	-10	80	NBR	0.44	Рис.1
ЭСК 120.03.080	Н/З	1/2"	8	14	0.84	0	0	3	3	-10	80	NBR	0.44	Рис.1
ЭСК 120.03.090	Н/З	1/2"	9	19	1.14	0	0	2	2	-10	80	NBR	0.44	Рис.1
ЭСК 120.03.100	Н/З	1/2"	10	20	1.20	0	0	1	1	-10	80	NBR	0.44	Рис.1
ЭСК 121.02.025	Н/О	3/8"	2.5	3.3	0.19	0	0	10	10	-10	80	NBR	0.5	Рис.1
ЭСК 121.03.025	Н/О	1/2"	2.5	3.3	0.19	0	0	10	10	-10	80	NBR	0.47	Рис.1

ОПЦИИ

Параметры пользователя могут быть выполнены под заказ
 Под заказ: NPT (ANSI 1.20.3), R (BSPT/ISO 7-1), W(BSW), M (метрическая) и др.
 Под заказ; мембрана или уплотнение клапана из FPM (VITON) (-10 °C до 160 °C), EPDM (-10 °C до 140 °C)
 Под заказ: различные материалы корпуса, никелирование, различные материалы корпуса, внутренние части из нержавеющей стали (для ЭСК 121), седло из нержавеющей стали, фильтр, другие присоединения, 2 или 4 установочных отверстия в нижней части корпуса
 Под заказ; другое управляющее напряжение, частота (60 Гц), другое напряжение, класс изоляции катушки: F (155 °C), модель с фиксацией катушки
 Под заказ: с электронным таймером, взрывозащита катушки для использования в зонах 1/21–2/22 (Eex em II T4/T5), материал изоляции катушки – может быть армировано (V0 или V1)
 Под заказ; клемма с LED или без клеммы, клемма с визуальной индикацией и пиковым напряжением, разъем с кабелем длиной 2 м, плоские клеммы (кабель Ø8–10 мм), негорючие разъемы
 Другие исполнения по запросу

ЭЛЕКТРИЧЕСКИЕ ХАРАКТЕРИСТИКИ

Класс защиты: IP 65 (EN 60529) (с разъемом)
 Соединительный размер: DIN 46340–3 полюсные разъемы (DIN 43650)
 Спецификация разъема: ISO 4400/ EN 175301–803, Форма А, Плоские клеммы (Кабель Ø6–8 мм)
 Электрическая безопасность: IEC 335, EN 60335–1, EN 60204–1
 Класс изоляции катушки: H (180 °C)
 Пропитка катушки: полиэфирное стекловолокно
 Изоляция катушки: армированное стекловолокно (V2)
 Напряжение: Для AC(-) 12В, 24В, 48В, 110В, 230В
 Для DC (=) 12В, 24В, 48В, 110В, 230В Допуски напряжений: Для AC (~) или DC (=) %-10; %+10
 Частота: 50 Гц
 Продолжительность работы: %100 ED,
 Разработан согласно DIN VDE 0580

МАТЕРИАЛЫ

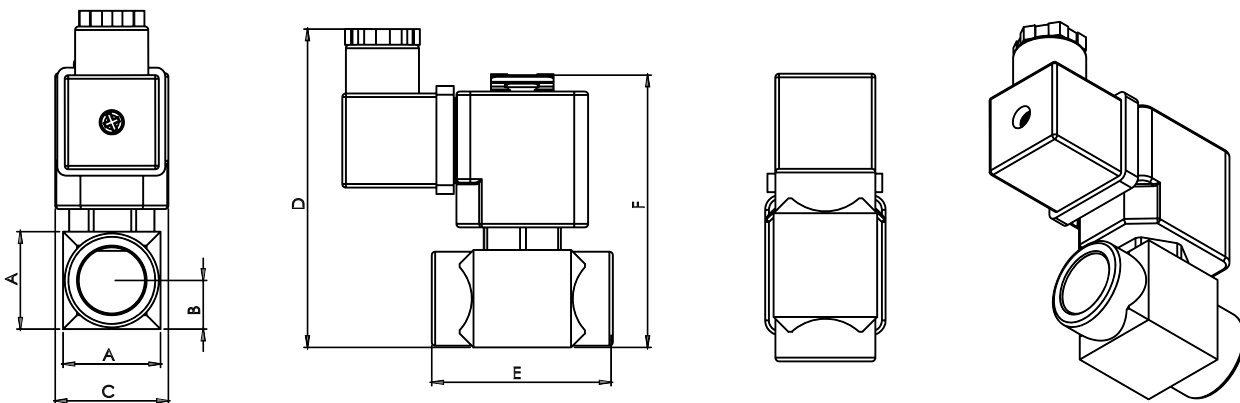
Корпус: Латунь
 Уплотнение плунжера: NBR
 Изолирующая трубка: нерж.сталь (AISI 430FR и AISI 304) для Серии ЭСК 120, нерж. сталь (AISI 430FR и AISI 304) и латунь для Серии ЭСК 121
 Плунжер: Нерж. сталь (AISI 430FR)
 Пружины: Нерж. сталь (AISI 302)
 Экранирующая катушка: Медь
 Седло: Латунь
 Уплотняющие кольца: NBR
 Болты крышки: нерж сталь и латунь

ПОТРЕБЛЯЕМАЯ МОЩНОСТЬ

Переменный ток (AC)				Постоянный ток (DC)			
Модель №	Напряж.	Перемещ. (ВА)	Удержан. (ВА)	Модель №	Напряж.	Хол. (Вт)	Гор. (Вт)
ЭКО 10.AC.012	12V	30	18	ЭКО 10.DC.012	12V	16	12
ЭКО 10.AC.024	24V	30	18	ЭКО 10.DC.024	24V	16	12
ЭКО 10.AC.048	48V	30	18	ЭКО 10.DC.048	48V	16	12
ЭКО 10.AC.110	110V	30	18	ЭКО 10.DC.110	110V	16	12
ЭКО 10.AC.230	230V	30	18	ЭКО 10.DC.230	230V	16	12

РАЗМЕРЫ (MM)

	A	B	C	D	E	F
3/8"	28	14	32.5	91.5	51.5	78.2
1/2"	28	14	32.5	91.5	51.5	78.2



Клапаны соленоидные общепромышленные АСТА серии ЭСК 120-121 клапаны прямого действия, Н/З и Н/О, 2/2 ходовые, G^{3/4}" – G1", 0–10 бар

ТЕХНИЧЕСКОЕ ОПИСАНИЕ

Среда: вода, светлые нефтепродукты и другие неагрессивные жидкости и воздух, нейтральные и другие газы, не ставятся на агрессивные жидкости и газы

Функция безопасности Нормально-закрытый (Н/З) (Серия ЭСК 120) и Нормально-открытый (Н/О) (Серия ЭСК 121)

Тип управления: Клапаны прямого действия

Количество ходов: 2/2 (Порта / Позиций)

Размеры: G^{3/4}" и G1"

Тип присоединения: Резьба (внутренняя), G (BSPP/ ISO 228–1)

Диапазон давлений: 0–7 бар (Серия ЭСК 120), 0–10 бар (Серия ЭСК 121)

Температура среды: -10 °С ... +80 °С

Температура окружающей среды: -20 °С ... +70 °С

Время открытия: 25 мс

Время закрытия: 25 мс

Максимальная вязкость: 38 сСт или мм²/с

Максимальное давление: 10 бар (Серия ЭСК 120), 15 бар (Серия ЭСК121)

Не требует перепада давлений, внутренняя выхлопная система (Серия ЭСК 121)

Уплотнение клапана: кольца круглого сечения

Напряжение: AC, DC,

Перестановка катушки без демонтажа клапана (независимо AC или DC)

Высокий расход, низкий расход энергии

Различные диапазоны расходов, широкий диапазон отверстий

Установка в любом положении, но наиболее оптимально катушкой вверх

Среду перед клапаном необходимо фильтровать

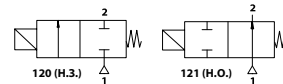
В соответствии с 97/23/ЕС

Директива на сосуды под давлением (англ. PED), 2006/95/ЕЕС

Директива на низкое напряжение (англ. LVD) и 2004/108/ЕС

Директива по электромагнитной совместимости (англ. EMC)

Расход (Q) может быть рассчитан, имея давление, плотность и коэффициент расхода



ПРЕИМУЩЕСТВА

Низкие потери, не требует перепада давления, поворач. катушка 360°, высокая надежность, малый вес, патентованная технология, быстрое открытие и закрытие, длителън. срок эксплуатац..

Модель №	Напряж.	Присоед. и Размер	Проходное сечение	Коэффициент расхода Kv		Перепад давления				Т° среды		Уплотнение	Масса	Ссылка на рисунок
						Min (для AC)	Min (для DC)	Max (для AC)	Max (для DC)	Min.	Max.			
ЭСК		G	мм	Л/м	м ³ /ч	Бар	Бар	Бар	Бар	°С	°С		кг	
ЭСК 120.04.050	Н/З	3/4"	5	9.5	0.57	0	0	7	7	-10	80	NBR	0.7	Рис.1
ЭСК 120.04.060	Н/З	3/4"	6	11.5	0.69	0	0	6	6	-10	80	NBR	0.7	Рис.1
ЭСК 120.04.070	Н/З	3/4"	7	12.5	0.75	0	0	5	5	-10	80	NBR	0.7	Рис.1
ЭСК 120.04.080	Н/З	3/4"	8	14	0.84	0	0	3	3	-10	80	NBR	0.7	Рис.1
ЭСК 120.04.090	Н/З	3/4"	9	19	1.14	0	0	2	2	-10	80	NBR	0.7	Рис.1
ЭСК 120.04.100	Н/З	3/4"	10	20	1.20	0	0	1	1	-10	80	NBR	0.7	Рис.1
ЭСК 120.05.050	Н/З	1"	5	9.5	0.57	0	0	7	7	-10	80	NBR	0.65	Рис.1
ЭСК 120.05.060	Н/З	1"	6	11.5	0.69	0	0	6	6	-10	80	NBR	0.65	Рис.1
ЭСК 120.05.070	Н/З	1"	7	12.5	0.75	0	0	5	5	-10	80	NBR	0.65	Рис.1
ЭСК 120.05.080	Н/З	1"	8	14	0.84	0	0	3	3	-10	80	NBR	0.65	Рис.1
ЭСК 120.05.090	Н/З	1"	9	19	1.14	0	0	2	2	-10	80	NBR	0.65	Рис.1
ЭСК 120.05.100	Н/З	1"	10	20	1.20	0	0	1	1	-10	80	NBR	0.65	Рис.1
ЭСК 121.04.025	Н/О	3/4"	2.5	3.3	0.19	0	0	10	10	-10	80	NBR	0.73	Рис.1
ЭСК 121.05.025	Н/О	1"	2.5	3.3	0.19	0	0	10	10	-10	80	NBR	0.68	Рис.1

ОПЦИИ

Параметры пользователя могут быть выполнены под заказ
 Под заказ: NPT/ANSI 1.20.3), R IBSPT/ISO 7-1), W(BSW), M (метрическая) и др.
 Под заказ; мембрана или уплотнение клапана из FPM (VITON) (-10 °C до 160 °C), EPDM (-10 °C до 140 °C)
 Под заказ: различные материалы корпуса, никелирование, различные материалы корпуса, внутренние части из нержавеющей стали (для ЭСК 121), седло из нержавеющей стали, фильтр, другие присоединения, 2 или 4 установочных отверстия в нижней части корпуса
 Под заказ; другое управляющее напряжение, частота (60 Гц), другое напряжение, класс изоляции катушки: F (155 °C), модель с фиксацией катушки
 Под заказ: с электронным таймером, взрывозащита катушки для использования в зонах 1/21–2/22 (Eex em II T4/T5), материал изоляции катушки – может быть армировано (V0 или V1)
 Под заказ: клемма с LED или без клеммы, клемма с визуальной индикацией и пиковым напряжением, разъем с кабелем длиной 2 м, плоские клеммы (кабель Ø8–10 мм), негорючие разъемы
 Другие исполнения по запросу

ЭЛЕКТРИЧЕСКИЕ ХАРАКТЕРИСТИКИ

Класс защиты: IP 65 (EN 60529) (с разъемом)
 Соединительный размер: DIN 46340–3 полюсные разъемы (DIN 43650)
 Спецификация разъема: ISO 4400 / EN 175301–803, Форма А, Плоские клеммы (Кабель 0 6–8 мм)
 Электрическая безопасность: IEC 335, EN 60335–1, EN 60204–1
 Класс изоляции катушки: H (180 °C)
 Пропитка катушки: полиэфирное стекловолокно
 Изоляция катушки: армированное стекловолокно (V2)
 Напряжение: Для AC(–) 12В, 24В, 48В, 110В, 230В
 Для DC (=) 12В, 24В, 48В, 110В, 230В Допуски напряжений: Для AC (~) или DC (=) %-10; %+10
 Частота: 50 Гц
 Продолжительность работы: %100 ED,
 Разработан согласно DIN VDE 0580

МАТЕРИАЛЫ

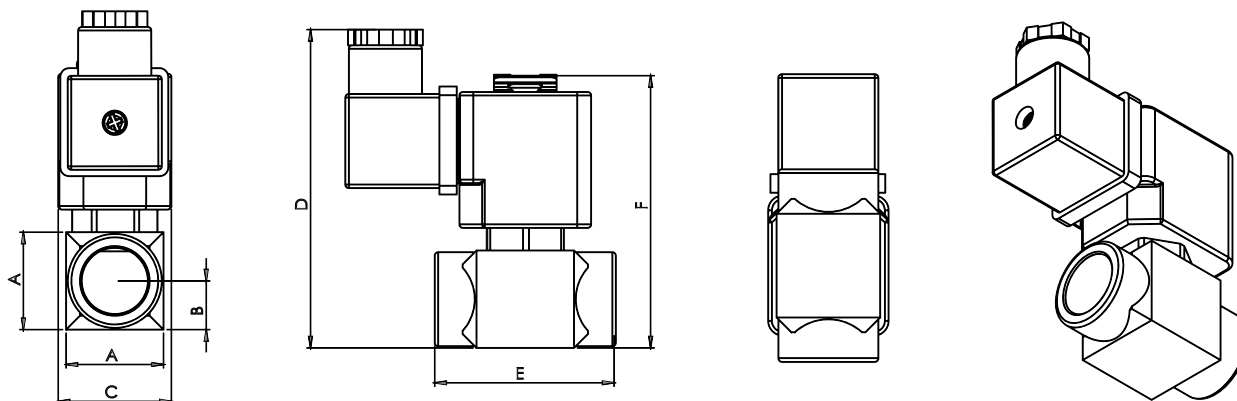
Корпус: Латунь
 Уплотнение плунжера: NBR
 Изолирующая трубка: нерж.сталь (AISI 430FR и AISI 304) для Серии ЭСК 120, нерж.сталь (AISI 430FR и AISI 304) и латунь для Серии ЭСК 121
 Плунжер: Нерж.сталь (AISI 430FR)
 Пружины: Нерж.сталь (AISI 302)
 Экранирующая катушка: Медь
 Седло: Латунь
 Уплотняющие кольца: NBR
 Болты крышки: нерж сталь и латунь

ПОТРЕБЛЯЕМАЯ МОЩНОСТЬ

Переменный ток (AC)				Постоянный ток (DC)			
Модель №	Напряж.	Перемещ. (ВА)	Удержан. (ВА)	Модель №	Напряж.	Хол. (Вт)	Гор. (Вт)
ЭКО 10.AC.012	12V	30	18	ЭКО 10.DC.012	12V	16	12
ЭКО 10.AC.024	24V	30	18	ЭКО 10.DC.024	24V	16	12
ЭКО 10.AC.048	48V	30	18	ЭКО 10.DC.048	48V	16	12
ЭКО 10.AC.110	110V	30	18	ЭКО 10.DC.110	110V	16	12
ЭКО 10.AC.230	230V	30	18	ЭКО 10.DC.230	230V	16	12

РАЗМЕРЫ (ММ)

	A	B	C	D	E	F
3/4"	32	16	32.5	95.5	52	82
1"	40	20	32.5	103.5	60	90



Клапаны соленоидные общепромышленные АСТА серии ЭСК 100-101 пилотное управление, НЗ и НО, 2/2 ходовые, G^{1/8}" – G2", 0,5–16 бар

ТЕХНИЧЕСКОЕ ОПИСАНИЕ

Среда: вода, светлые нефтепродукты и другие неагрессивные жидкости и воздух, нейтральные и другие газы, не ставятся на агрессивные жидкости и газы

Функция безопасности: Нормально-Закрытый (НЗ) (Серия ЭСК 100) и Нормально-Открытый (НО) (Серия ЭСК 101)

Тип управления: пилотное

Количество ходов: 2/2 (Портов/ Позиций)

Размеры: G^{1/8}" – G2"

Присоединение: Резьба, G (BSPP / ISO 228–1)

Диапазоны давлений: 0,35–16 бар (1/8"–1" Серия ЭСК 100), 0,5–12 бар (1/4"–2" Серия ЭСК 100), 0,35–12 бар (1/8"–1" Серия ЭСК 101), 0,5–10 бар (1/4"–2" Серия ЭСК 101)

Температура среды: -10 °С ... + 80 °С

Температура окружающей среды: -20 °С ... + 70 °С

Время открытия: 200мс – 1500мс

Время закрытия: 500мс – 2000мс

Максимальная вязкость: 38 cSt или мм²/с

Максимально допустимое давление: 24 бар (Серия ЭСК 100), 18 бар (Серия ЭСК 101)

Минимальный перепад давления: 0,35 бар (для 1/8"–1") и 0,5 бар (для 1/4"–2")

Уплотнение клапана: кольца круглого сечения

Напряжение: AC, DC

Перестановка катушки без демонтажа клапана (независимо, AC или DC)

Высокий расход, высокая надежность и прочность

Различные диапазоны расходов, широкий диапазон отверстий

Установка в любом положении, но наиболее оптимально – катушкой вверх

Перед клапаном среду необходимо фильтровать

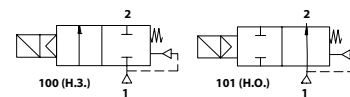
Расход (Q) может быть рассчитан, имея давление, плотность и коэффициент расхода

В соответствии с 97/23/ЕС

Директива на сосуды под давлением (англ. PED), 2006/95/ЕЕС

Директива на низкое напряжение (англ. LVD) и 2004/108/ЕС

Директива по электромагнитной совместимости (англ. EMC)



ПРЕИМУЩЕСТВА

Низкие потери, мин. перепад давления 0,35/0,5 бар, поворач. катушка 360°, высокая надежность, полнопроходной, патентованная технология, высокая производит., длительн. срок эксплуатац.

Модель №	Положение	DN	Проходное сечение	Коэффициент расхода Kv	Перепад давления				t° среды		Уплотнение	Масса	Ссылка на рисунок	
					Min (для AC)	Min (для DC)	Max (для AC)	Max (для DC)	Min.	Max.				
ЭСК		G	мм	Л/м	м ³ /ч	Бар	Бар	Бар	Бар	°С	°С	кг		
ЭСК 100.02	НЗ	3/8"	12	40	2.40	0.35	0.35	16	16	-10	100	NBR-H	0.62	Рис.1
ЭСК 100.03	НЗ	1/2"	15	70	4.20	0.35	0.35	16	16	-10	100	NBR-H	0.58	Рис.1
ЭСК 100.04	НЗ	3/4"	20	130	7.80	0.35	0.35	16	16	-10	100	NBR-H	0.74	Рис.1
ЭСК 100.05	НЗ	1"	25	180	10.80	0.35	0.35	16	16	-10	100	NBR-H	1	Рис.1
ЭСК 100.06	НЗ	1 1/4"	32	380	22.80	0.5	0.5	12	12	-10	100	NBR-H	2.95	Рис.2
ЭСК 100.07	НЗ	1 1/2"	40	480	28.80	0.5	0.5	12	12	-10	100	NBR-H	2.85	Рис.2
ЭСК 100.08	НЗ	2"	50	600	36.00	0.5	0.5	12	12	-10	100	NBR-H	3.3	Рис.2
ЭСК 101.02	НО	3/8"	12	40	2.40	0.35	0.35	12	12	-10	100	NBR-H	0.65	Рис.1
ЭСК 101.03	НО	1/2"	15	70	4.20	0.35	0.35	12	12	-10	100	NBR-H	0.61	Рис.1
ЭСК 101.04	НО	3/4"	20	130	7.80	0.35	0.35	12	12	-10	100	NBR-H	0.75	Рис.1
ЭСК 101.05	НО	1"	25	180	10.80	0.35	0.35	12	12	-10	100	NBR-H	1.03	Рис.1
ЭСК 101.06	НО	1 1/4"	32	380	22.80	0.5	0.5	10	10	-10	100	NBR-H	2.98	Рис.2
ЭСК 101.07	НО	1 1/2"	40	480	28.80	0.5	0.5	10	10	-10	100	NBR-H	2.88	Рис.2
ЭСК 101.08	НО	2"	50	600	36.00	0.5	0.5	10	10	-10	100	NBR-H	3.33	Рис.2
ЭСК 100.00.120	НЗ	1/8"	12	20	1.20	0.35	0.35	16	16	-10	100	NBR-H	0.67	Рис.1
ЭСК 100.01.120	НЗ	1/4"	12	25	1.50	0.35	0.35	16	16	-10	100	NBR-H	0.65	Рис.1
ЭСК 101.00.120	НО	1/8"	12	20	1.20	0.35	0.35	12	12	-10	100	NBR-H	0.7	Рис.1
ЭСК 101.01.120	НО	1/4"	12	25	1.50	0.35	0.35	12	12	-10	100	NBR-H	0.68	Рис.1

ОПЦИИ

Параметры пользователя могут быть выполнены под заказ
Под заказ: NPT (ANSY 1.20.3), R (BSPT/ISO 7-1), W (BSW), M (метрическая) и др.

Под заказ: мембрана, седловое уплотнение или кольца из FPM (VITON) (-10 °C ... + 160 °C), EPDM (-10 °C ... + 140 °C)

Под заказ: различные покрытия корпуса, никелирование, различные материалы корпуса, внутренние части из нержавеющей стали (для ЭСК101), ручное управление, седло из нержавеющей стали, фильтр, другие присоединения, фланцевое присоединение

Под заказ: другое управляющее напряжение, частота (60 Hz), класс изоляции катушки: F (155 °C), фиксация катушки

Под заказ: с электронным таймером, взрывозащита катушки для использования в зонах 1/21-2/22 (Eex em II T4/T5), материал изоляции катушки – может быть армировано стекловолокном (V0 или V1)

Под заказ: клемма с LED или без клеммы, клемма с визуальной индикацией и пиковым напряжением, разъем с кабелем длиной 2 м, плоские клеммы (кабель Ø8-10 мм), негорючие разъемы

Другие исполнения по запросу

ЭЛЕКТРИЧЕСКИЕ ХАРАКТЕРИСТИКИ

Класс защиты: IP 65 (EN 60529) (с разъемом)

Соединительный разъем: DIN 46340-3 полюсные разъемы (DIN 43650)

Спецификация разъема: ISO 4400 / EN 175301-803,

Форма А, Плоские клеммы (кабель Ø6-8 мм)

Электрическая безопасность: IEC 335, EN 60335-1, EN 60204-1

Класс изоляции катушки: H (180 °C)

Пропитка катушки: полиэфирное стекловолокно

Изоляция катушки: армированное стекловолокно (V2)

Напряжение: для AC(-) 12В, 24В, 48В, 110В, 230В

для DC (=) 12В, 24В, 48В, 110В, 230В

Допуски напряжений: для AC (-) или DC (=) %-10; %+10

Частота: 50 Hz

Продолжительность работы: %100 ED

Разработан согласно DIN VDE 0580

ПОТРЕБЛЯЕМАЯ МОЩНОСТЬ

Переменный ток (AC)				Постоянный ток (DC)			
Модель №	Напряж.	Перемещ. (ВА)	Удержан. (ВА)	Модель №	Напряж.	Хол. (Вт)	Гор. (Вт)
ЭКО 10.AC.012	12В	30	18	ЭКО 10.DC.012	12В	16	12
ЭКО 10.AC.024	24В	30	18	ЭКО 10.DC.024	24В	16	12
ЭКО 10.AC.048	48В	30	18	ЭКО 10.DC.048	48В	16	12
ЭКО 10.AC.110	110В	30	18	ЭКО 10.DC.110	110В	16	12
ЭКО 10.AC.230	230В	30	18	ЭКО 10.DC.230	230В	16	12

МАТЕРИАЛЫ

Корпус: латунь

Уплотнение плунжера: NBR

Изолирующая трубка: нержавеющая сталь (AISI 430FR и AISI 304) для Серии ЭСК 100, нержавеющая сталь (AISI 430FR и AISI 304) и латунь для Серии ЭСК 101

Плунжер: нержавеющая сталь (AISI 430FR)

Пружины: нержавеющая сталь (AISI 302)

Экранирующая катушка: медь

Седло: латунь

Уплотняющие кольца: NBR

Внутренние части: нержавеющая сталь и латунь

Крышка: латунь

Мембрана/уплотнение седла: NBR

Болты крышки: нержавеющая сталь

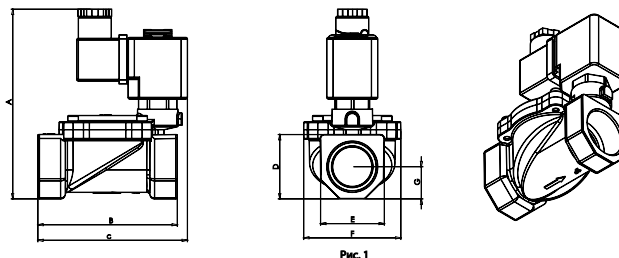


Рис. 1

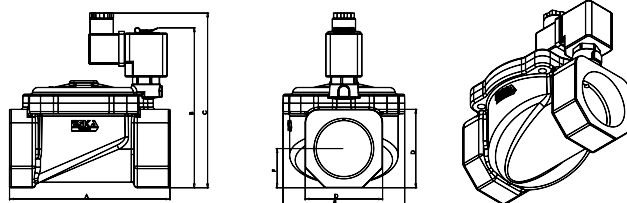


Рис. 2

РАЗМЕРЫ (ММ)

	A	B	C	D	E	F	G
1/8"	105.3	69	76.5	26.8	26.9	44	13.4
1/4"	105.3	69	76.5	26.8	26.9	44	13.4
3/8"	105.3	69	76.5	26.8	26.9	44	13.4
1/2"	105.3	69	76.5	26.8	26.9	44	13.4
3/4"	109.8	80	86.8	31.8	31.9	53.8	15.3
1"	120.3	89	95.5	40.9	40.7	62	20.5

РАЗМЕРЫ (ММ)

	A	B	C	D	E	F
1 1/4"	110	117	130	48	74	24
1 1/2"	140	127	140	56	98	28
2"	145	143	156	70	110	35

Клапаны соленоидные поршневые АСТА серии ЭСК 103-104 поршневой, НЗ и НО, 2/2 ходовые, G^{1/8}" – G1", 1–40 бар для высокого давления, пара, компрессорного оборудования

ТЕХНИЧЕСКИЕ ДАННЫЕ

Среда: вода, пар (до 180 °С), светлые нефтепродукты, другие неагрессивные жидкости и воздух, нейтральные газы, не применяется для агрессивных жидкостей и газов
 Функция безопасности: Нормально-Закрытый (НЗ) (Серия ЭСК 103) и Нормально-Открытый (НО) (Серия ЭСК 104)

Тип управления: поршневой

Количество ходов: 2/2 (Портов/Позиций)

Размеры: G^{1/8}" – G1"

Присоединение: Резьба G (BSPP / ISO 228–1)

Диапазоны давлений: 1–40 бар

Температура среды: -10 °С ... +180 °С

Температура окружающей среды: -20 °С – +70 °С

Время открытия: 200мс – 1500мс

Время закрытия: 500мс – 2000мс

Максимальная вязкость: 38сSt или мм²/с

Максимально допустимое давление: 60 бар

Требуемый минимальный перепад давления: 1 бар

Уплотнение клапана: кольца круглого сечения

Напряжение: AC, DC

Перестановка катушки без демонтажа клапана (независимо AC, DC)

Высокая пропускная способность, высокая надежность и прочность

Различные диапазоны расходов, широкий диапазон проходных сечений

Установка в любом положении, но наиболее оптимально катушкой вверх

Перед клапаном среду необходимо фильтровать

Расход (Q) может быть рассчитан, исходя из значений давления, плотности и коэффициента расхода

В соответствии с 97/23/ЕС Директива на оборудование, работающее под давлением (PED), 2006/95/ЕЕС директива на низковольтное оборудование (LVD), 2004/108/ЕС Директива по электромагнитной совместимости (EMC)



ПРЕИМУЩЕСТВА

Высокое давление, высокая температура пара, минимальный перепад давления 1 бар, поворач. катушка 360°, высокая надежность, полнопроходной, патентованная технология, высокая пропускная способность, низкие потери.

Модель №	Положение	Присоединение	Проходное сечение	Коэффициент расхода Kv		Перепад давления				t° среды		Уплотнение	Масса	Рисунок
						Min (для AC)	Min (для DC)	Max (для AC)	Max (для DC)	Min	Max			
ЭСК		G	мм	л/мин	м³/ч	Бар	Бар	Бар	Бар	°С	°С		кг	
ЭСК 103.02	НЗ	3/8"	12	40	2.40	1	1	40	40	-10	180	PTFE	0.62	рис. 1
ЭСК 103.03	НЗ	1/2"	15	70	4.20	1	1	40	40	-10	180	PTFE	0.58	рис. 1
ЭСК 103.04	НЗ	3/4"	20	130	7.80	1	1	40	40	-10	180	PTFE	0.74	рис. 1
ЭСК 103.05	НЗ	1"	25	180	10.80	1	1	40	40	-10	180	PTFE	1.00	рис. 1
ЭСК 104.02	НО	3/8"	12	40	2.40	1	1	40	40	-10	180	PTFE	0.65	рис. 1
ЭСК 104.03	НО	1/2"	15	70	4.20	1	1	40	40	-10	180	PTFE	0.61	рис. 1
ЭСК 104.04	НО	3/4"	20	130	7.80	1	1	40	40	-10	180	PTFE	0.75	рис. 1
ЭСК 104.05	НО	1"	25	180	10.80	1	1	40	40	-10	180	PTFE	1.03	рис. 1
ЭСК 103.00.120	НЗ	1/8"	12	20	1.20	1	1	40	40	-10	180	PTFE	0.67	рис. 1
ЭСК 103.01.120	НЗ	1/4"	12	25	1.50	1	1	40	40	-10	180	PTFE	0.65	рис. 1
ЭСК 104.00.120	НО	1/8"	12	20	1.20	1	1	40	40	-10	180	PTFE	0.70	рис. 1
ЭСК 104.01.120	НО	1/4"	12	25	1.50	1	1	40	40	-10	180	PTFE	0.68	рис. 1

ОПЦИИ

Параметры пользователя могут быть выполнены под заказ

Под заказ NPT (ANSI 1.20.3), R (BSPT/ISO 7-1), W (BSP), M (метрическая)

Под заказ: различные покрытия корпуса, никелерование, различные материалы корпуса, внутренние элементы из нержавеющей стали (для ЭСК104), ручной дублер, седло из нержавеющей стали, фланцевое исполнение присоединения

Под заказ: другое напряжение, частота 60Гц, класс изоляции катушки F (155 °С), фиксация катушки

Под заказ: с электронным таймером, взрывозащита катушки для работы в зонах 1/21-2/22 (Еex em II T4/T5), материал изоляции катушки – может быть армировано стекловолокном (V0 или V1)

Под заказ: клемма с LED, или без клеммы, клемма с визуальной индикацией и пиковым напряжением, разъем с кабелем длиной 2 м, плоские клеммы (кабель Ø8-10 мм), негорючие разъемы

Другие исполнения по запросу

ЭЛЕКТРИЧЕСКИЕ ХАРАКТЕРИСТИКИ

Класс защиты IP65 (EN 60529) (с разъемом)

Соединительный разъем: DIN 46340-3 полюсные разъемы (DIN 43650)

Спецификация разъема: ISO 4400/EN175301-803, форма A, плоские клеммы (кабель Ø6-8мм)

Электрическая безопасность: IEC 335, EN 60335-1, EN 60204-1

Класс изоляции катушки: H (180 °С)

Пропитка катушки: полиэфирное стекловолно

Изоляция катушки: армированное стекловолно (V2)

Напряжение: для AC(-) 12В, 24В, 48В, 110В, 230В

для DC(=) 12В, 24В, 48В, 110В, 230В

Допуски напряжений: для AC(-) и DC(=)

-10%...+10%

Частота: 50 Гц

Продолжительность работы: 100% ED

Разработан согласно DIN VDE 0580

МАТЕРИАЛЫ

Корпус: латунь

Уплотнение плунжера: NBR

Изолирующая трубка: нержавеющая сталь (AISI 430FR и AISI 304) (Серия ЭСК103), нержавеющая сталь (AISI 430FR и AISI 304) или латунь (Серия ЭСК104)

Плунжер: нержавеющая сталь (AISI 430FR)

Пружины: нержавеющая сталь (AISI 302)

Экранирующая катушка: медь

Седло: латунь

Уплотняющие кольца: NBR

Внутренние части: нержавеющая сталь и латунь

Крышка: латунь

Мембрана/уплотнение седла: PTFE

Болты крышки: нержавеющая сталь

РАЗМЕРЫ (ММ)

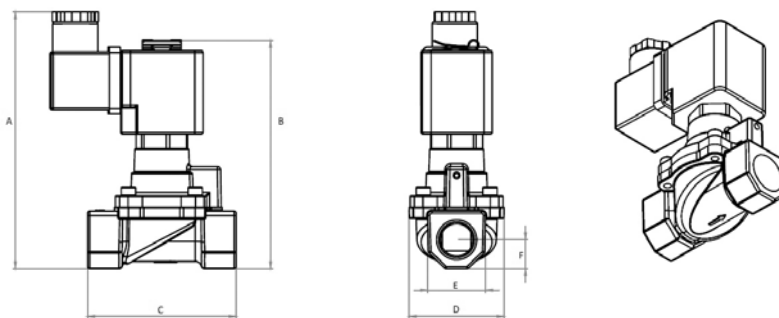


Рис. 1

	A	B	C	D	E	F
1/8"	119	106	69	44	27	13.5
1/4"	119	106	69	44	27	13.5
3/8"	119	106	69	44	27	13.5
1/2"	119	106	69	44	27	13.5
3/4"	127	112	81	54	32	15.3
1"	135	112	89	62	40.5	20.5

ПОТРЕБЛЯЕМАЯ МОЩНОСТЬ

Переменный ток (AC)				Постоянный ток (DC)			
Модель №	Напряж.	Перемещ. (ВА)	Удержан. (ВА)	Модель №	Напряж.	Холодн. (Вт)	Горяч. (Вт)
ЭКО 10.AC.012	12В	30	18	ЭКО 10.DC.012	12В	16	12
ЭКО 10.AC.024	24В	30	18	ЭКО 10.DC.024	24В	16	12
ЭКО 10.AC.048	48В	30	18	ЭКО 10.DC.048	48В	16	12
ЭКО 10.AC.110	110В	30	18	ЭКО 10.DC.110	110В	16	12
ЭКО 10.AC.230	230В	30	18	ЭКО 10.DC.230	230В	16	12

Клапаны соленоидные общепромышленные АСТА серии ЭСК 110-111 пилотное управление, НЗ и НО, 2/2 ходовые, G^{1/8}" – G1", 0–10 бар $\Delta P=0$ (не требуют мин. перепада давления)

ТЕХНИЧЕСКИЕ ДАННЫЕ

Среда: вода, светлые нефтепродукты и другие неагрессивные жидкости и воздух, нейтральные газы, не ставятся на агрессивные жидкости и газы

Функция безопасности: Нормально-Закрытый (НЗ) (Серия ЭСК 110) и Нормально-Открытый (НО) (Серия ЭСК 111)

Тип управления: пилотное

Количество ходов: 2/2 (Портов/Позиций)

Размеры: G^{1/8}" – G1"

Присоединение: Резьба G (BSPP / ISO 228–1)

Диапазоны давлений: 0–10 бар (Серия ЭСК110), 0–6 бар (Серия ЭСК111)

Температура среды: -10 °C – +80 °C

Температура окружающей среды: -20 °C – +70 °C

Время открытия: 200мс – 1500мс

Время закрытия: 500мс – 2000мс

Максимальная вязкость: 38cSt или мм²/с

Максимально допустимое давление: 15 бар (Серия ЭСК110), 9 бар (Серия ЭСК111)

не требует минимального перепада давления, внутренняя выпускная система (Серия ЭСК111)

Уплотнение клапана: кольца круглого сечения

Напряжение: AC, DC

Перестановка катушки без демонтажа клапана (независимо AC, DC)

Высокая пропускная способность, высокая надежность и прочность

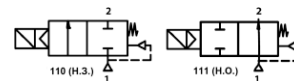
Различные диапазоны расходов, широкий диапазон отверстий

Установка в любом положении, но наиболее оптимально катушкой вверх

Перед клапаном среду необходимо фильтровать

Расход (Q) может быть рассчитан, исходя из значений давления, плотности и коэффициента расхода

В соответствии с 97/23/ЕС Директива на оборудование, работающее под давлением (PED), 2006/95/ЕЕС директива на низковольтное оборудование (LVD), 2004/108/ЕС Директива по электромагнитной совместимости (EMC)



ПРЕИМУЩЕСТВА

Низкие потери давления, не требует минимального перепада давления, поворач. катушка 360°, высокая надежность, полнопроходной, запатентованная технология, высокая пропускная способность, продолжительный срок эксплуатации.

Модель №	Положение	Присоединение	Прходное сечение	Коэффициент расхода Kv		Перепад давления				t° среды		Уплотнение	Масса	Рисунок
						Min (для AC)	Min (для DC)	Max (для AC)	Max (для DC)	Min	Max			
ЭСК		G	мм	л/мин	м ³ /ч	Бар	Бар	Бар	Бар	°C	°C		кг	
ЭСК 110.02	НЗ	3/8"	12	40	2.40	0	0	10	10	-10	100	NBR -H	0.68	рис. 1
ЭСК 110.03	НЗ	1/2"	15	70	4.20	0	0	10	10	-10	100	NBR -H	0.66	рис. 1
ЭСК 110.04	НЗ	3/4"	20	130	7.80	0	0	10	10	-10	100	NBR -H	0.86	рис. 1
ЭСК 110.05	НЗ	1"	25	180	10.80	0	0	10	10	-10	100	NBR -H	1.15	рис. 1
ЭСК 111.02	НО	3/8"	12	40	2.40	0	0	6	6	-10	100	NBR -H	0.71	рис. 1
ЭСК 111.03	НО	1/2"	15	70	4.20	0	0	6	6	-10	100	NBR -H	0.69	рис. 1
ЭСК 111.04	НО	3/4"	20	130	7.80	0	0	6	6	-10	100	NBR -H	0.86	рис. 1
ЭСК 111.05	НО	1"	25	180	10.80	0	0	6	6	-10	100	NBR -H	1.18	рис. 1
ЭСК 110.00.120	НЗ	1/8"	12	20	1.20	0	0	10	10	-10	160	NBR -H	0.73	рис. 1
ЭСК 110.01.120	НЗ	1/4"	12	25	1.50	0	0	10	10	-10	160	NBR -H	0.71	рис. 1
ЭСК 111.00.120	НО	1/8"	12	20	1.20	0	0	6	6	-10	160	NBR -H	0.76	рис. 1
ЭСК 111.01.120	НО	1/4"	12	25	1.50	0	0	6	6	-10	160	NBR -H	0.74	рис. 1

ОПЦИИ

Параметры пользователя могут быть выполнены под заказ

Под заказ NPT (ANSI 1.20.3), R (BSPT/ISO 7-1), W (BSP), M (метрическая)

Под заказ: мембрана, седловое уплотнение и кольца из FPM (Viton) (-10 °C – 160 °C), EPDM (-10 °C – 140 °C)

Под заказ: различные материалы корпуса, седловое уплотнение из нерж стали (Серия ЭСК111), ручное управление, седло из нержавеющей стали, фильтр, другие присоединения, фланцевое присоединение

Под заказ: другое управляющее напряжение, частота 60Гц, класс изоляции катушки F (155 °C), фиксация катушки

Под заказ: с электронным таймером, взрывозащита катушки для работы в зонах 1/21–2/22 (Ex em II T4/T5), материал изоляции катушки – может быть армировано стекловолокном (V0 или V1)

Под заказ: клемма с LED, или без клеммы, клемма с визуальной индикацией и пиковым напряжением, разъем с кабелем длиной 2 м, плоские клеммы (кабель Ф8–10 мм), негорючие разъемы

Другие исполнения по запросу

ЭЛЕКТРИЧЕСКИЕ ХАРАКТЕРИСТИКИ

Класс защиты IP65 (EN 60529) (с разъемом)

Соединительный разъем: DIN 46340–3 полюсные разъемы (DIN 43650)

Спецификация разъема: ISO 4400/EN175301–803, форма A, плоские клеммы (кабель Ф6–8мм)

Электрическая безопасность: IEC 335, EN 60335–1, EN 60204–1

Класс изоляции катушки: H (180 °C)

Пропитка катушки: полиэфирное стекловолно

Изоляция катушки: армированное стекловолно (V2)

Напряжение: для AC(–) 12В, 24В, 48В, 110В, 230В

для DC(=) 12В, 24В, 48В, 110В, 230В

Допуски напряжений: для AC(–) и DC(=) -10%...+10%

Частота: 50 Гц

Продолжительность работы: 100% ED

Разработан согласно DIN VDE 0580

МАТЕРИАЛЫ

Корпус: латунь

Уплотнение плунжера: NBR

Изолирующая трубка: нержавеющая сталь (AISI 430FR и AISI 304) (Серия ЭСК110), нержавеющая сталь (AISI 430FR и AISI 304) или латунь (Серия ЭСК111)

Плунжер: нержавеющая сталь (AISI 430FR)

Пружины: нержавеющая сталь (AISI 302)

Экранирующая катушка: медь

Седло: латунь

Уплотняющие кольца: NBR

Внутренние части: нержавеющая сталь и латунь

Крышка: латунь

Мембрана/уплотнение седла: NBR

Болты крышки: нержавеющая сталь

РАЗМЕРЫ (ММ)

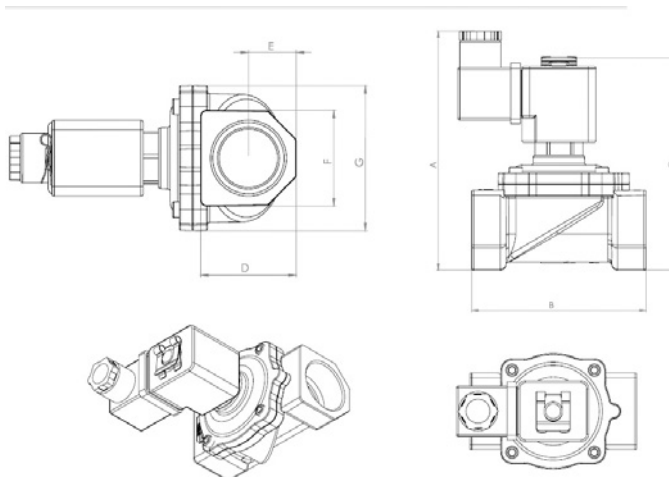


Рис. 1

	A	B	C	D	E	F	G
1/8"	105.4	69	86.2	26.8	13.4	26.9	44
1/4"	105.4	69	86.2	26.8	13.4	26.9	44
3/8"	105.4	69	86.2	26.8	13.4	26.9	44
1/2"	105.4	69	86.2	26.8	13.4	26.9	44
3/4"	11.7	81	98.5	31.8	15.3	31.9	53.8
1"	122.3	89	108.6	40.8	20.4	41	62

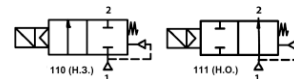
ПОТРЕБЛЯЕМАЯ МОЩНОСТЬ

Переменный ток (AC)				Постоянный ток (DC)			
Модель №	Напряж.	Перемещ. (ВА)	Удержан. (ВА)	Модель №	Напряж.	Холодн. (Вт)	Горяч. (Вт)
ЭКО 10.AC.012	12В	30	18	ЭКО 10.DC.012	12В	16	12
ЭКО 10.AC.024	24В	30	18	ЭКО 10.DC.024	24В	16	12
ЭКО 10.AC.048	48В	30	18	ЭКО 10.DC.048	48В	16	12
ЭКО 10.AC.110	110В	30	18	ЭКО 10.DC.110	110В	16	12
ЭКО 10.AC.230	230В	30	18	ЭКО 10.DC.230	230В	16	12

**Клапаны соленоидные общепромышленные АСТА серии ЭСК 110-111
пилотное управление, НЗ и НО, 2/2 ходовые, G1 1/4" – G2", 0–10 бар
ΔP=0 (не требуют мин. перепада давления)**

ТЕХНИЧЕСКИЕ ДАННЫЕ

Среда: вода, светлые нефтепродукты и другие неагрессивные жидкости и воздух, нейтральные газы, не ставятся на агрессивные жидкости и газы
 Функция безопасности: Нормально-Закрытый (НЗ) (Серия ЭСК 110) и Нормально-Открытый (НО) (Серия ЭСК 111)
 Тип управления: пилотное
 Количество ходов: 2/2 (Портов/Позиций)
 Размеры: G1 1/4" – G2"
 Присоединение: Резьба G (BSPP / ISO 228–1)
 Диапазоны давлений: 0–10 бар (Серия ЭСК110), 0–5 бар (Серия ЭСК111)
 Температура среды: -10 °C – +140 °C
 Температура окружающей среды: -20 °C – +70 °C
 Время открытия: 200мс – 1500мс
 Время закрытия: 500мс – 2000мс
 Максимальная вязкость: 38cSt или мм²/с
 Максимально допустимое давление: 15 бар (Серия ЭСК110), 8 бар (Серия ЭСК111)
 не требует минимального перепада давления, внутренняя выпускная система (Серия ЭСК111)
 Уплотнение клапана: кольца круглого сечения
 Напряжение: AC, DC
 Перестановка катушки без демонтажа клапана (независимо AC, DC)
 Высокая пропускная способность, высокая надежность и прочность
 Различные диапазоны расходов, широкий диапазон отверстий
 Установка в любом положении, но наиболее оптимально катушкой вверх
 Перед клапаном среду необходимо фильтровать
 Расход (Q) может быть рассчитан, исходя из значений давления, плотности и коэффициента расхода
 В соответствии с 97/23/ЕС Директива на оборудование, работающее под давлением (PED), 2006/95/ЕЕС директива на низковольтное оборудование (LVD), 2004/108/ЕС Директива по электромагнитной совместимости (EMC)



ПРЕИМУЩЕСТВА

Низкие потери, не требует минимального перепада давления, поворач. катушка 360°, высокая надежность, полнопроходной, патентованная технология, высокая пропускная способность, продолжительный срок эксплуатации.

Модель №	Положение	Присоединение	Проходное сечение	Коэффициент расхода Kv		Перепад давления				t° среды		Уплотнение	Масса	Рисунок
						Min (для AC)	Min (для DC)	Max (для AC)	Max (для DC)	Min	Max			
ЭСК		G	мм	л/мин	м³/ч	Бар	Бар	Бар	Бар	°C	°C		кг	
ЭСК 110.06	НЗ	1 1/4"	32	345	20.70	0	0	10	6	-10	140	EPDM	3.6	рис. 1
ЭСК 110.07	НЗ	1 1/2"	40	415	24.90	0	0	10	6	-10	140	EPDM	3.5	рис. 1
ЭСК 110.08	НЗ	2"	50	690	41.40	0	0	10	6	-10	140	EPDM	3.9	рис. 1
ЭСК 111.06	НО	1 1/4"	32	345	20.70	0	0	5	3	-10	140	EPDM	3.7	рис. 2
ЭСК 111.07	НО	1 1/2"	40	415	24.90	0	0	5	3	-10	140	EPDM	2.6	рис. 2
ЭСК 111.08	НО	2"	50	690	41.40	0	0	5	3	-10	140	EPDM	4	рис. 2

ПОТРЕБЛЯЕМАЯ МОЩНОСТЬ

Переменный ток (AC)				Постоянный ток (DC)			
Модель №	Напряж.	Перемещ. (ВА)	Удержан. (ВА)	Модель №	Напряж.	Холодн. (Вт)	Горяч. (Вт)
ЭКО 10.AC.012	12В	30	18	ЭКО 10.DC.012	12В	16	12
ЭКО 10.AC.024	24В	30	18	ЭКО 10.DC.024	24В	16	12
ЭКО 10.AC.048	48В	30	18	ЭКО 10.DC.048	48В	16	12
ЭКО 10.AC.110	110В	30	18	ЭКО 10.DC.110	110В	16	12
ЭКО 10.AC.230	230В	30	18	ЭКО 10.DC.230	230В	16	12

ОПЦИИ

Параметры пользователя могут быть выполнены под заказ

Под заказ NPT (ANSI 1.20.3), R (BSPT/ISO 7-1), W (BSP), M (метрическая)

Под заказ: мембрана, седловое уплотнение и кольца из FPM(Viton)(-10 °С ...+160 °С), EPDM (-10 °С...+140 °С)

Под заказ: различные материалы корпуса, седловое уплотнение из нерж стали (Серия ЭСК111), ручное управление, седло из нержавеющей стали, фильтр, другие присоединения, фланцевое присоединение

Под заказ: другое управляющее напряжение, частота 60Гц, класс изоляции катушки F (155 °С), фиксация катушки

Под заказ: с электронным таймером, взрывозащита катушки для работы в зонах 1/21-2/22 (Еex em II T4/T5), материал изоляции катушки – может быть армировано стекловолокном (V0 или V1)

Под заказ: клемма с LED, или без клеммы, клемма с визуальной индикацией и пиковым напряжением, разъем с кабелем длиной 2 м, плоские клеммы (кабель Ф8-10 мм), негорючие разъемы

Другие исполнения по запросу

ЭЛЕКТРИЧЕСКИЕ ХАРАКТЕРИСТИКИ

Класс защиты IP65 (EN 60529) (с разъемом)

Соединительный разъем: DIN 46340-3 полюсные разъемы (DIN 43650)

Спецификация разъема: ISO 4400/EN175301-803, форма А, плоские клеммы (кабель Ф6-8мм)

Электрическая безопасность: IEC 335, EN 60335-1, EN 60204-1

Класс изоляции катушки: H (180 °С)

Пропитка катушки: полиэфирное стекловолокно

Изоляция катушки: армированное стекловолокно (V2)

Напряжение: для AC(-) 12В, 24В, 48В, 110В, 230В

для DC(=) 12В, 24В, 48В, 110В, 230В

Допуски напряжений: для AC(-) и DC(=) -10%...+10%

Частота: 50 Гц

Продолжительность работы: 100% ED

Разработан согласно DIN VDE 0580

РАЗМЕРЫ (ММ)

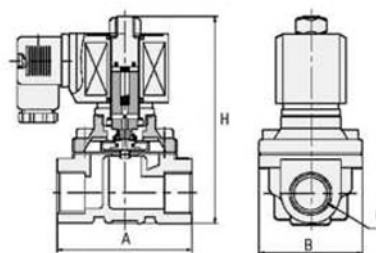


Рис.1

	A	B	H
1 1/4"	112	86.5	180
1 1/2"	123	94	190
2"	168	123	216

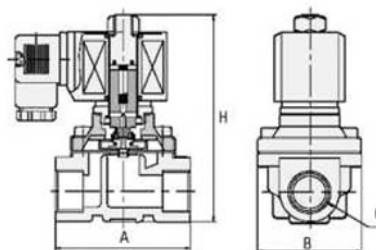


Рис.2

	A	B	C
1 1/4"	112	86.5	150
1 1/2"	123	94	160
2"	168	123	183

МАТЕРИАЛЫ

Корпус: латунь

Уплотнение плунжера: EPDM

Изолирующая трубка: нержавеющая сталь (AISI 430FR и AISI 304) (Серия ЭСК110), нержавеющая сталь (AISI 430FR и AISI 304) или латунь (Серия ЭСК111)

Плунжер: нержавеющая сталь (AISI 430FR)

Пружины: нержавеющая сталь (AISI 302)

Экранирующая катушка: медь

Седло: латунь

Уплотняющие кольца: NBR

Внутренние части: нержавеющая сталь и латунь

Крышка: латунь

Мембрана/уплотнение седла: EPDM

Болты крышки: нержавеющая сталь

Клапаны соленоидные больших диаметров АСТА P01/04 пилотное управление, НЗ, НО 2/2 ходовые, DN65-DN200, 1,0–16 бар

ТЕХНИЧЕСКОЕ ОПИСАНИЕ

Среда: вода, светлые нефтепродукты и другие неагрессивные жидкости и воздух, нейтральные газы, не используется на агрессивные жидкости и газы

Функция безопасности: Нормально-Закрытый (НЗ) и Нормально-Открытый (НО)

Тип управления: пилотное

Количество ходов: 2/2 (Портов/Позиций)

Размеры: 2 1/2", 3", DN80-DN200

Присоединение: Резьба G (BSPP / ISO 228–1), Фланцевое

Диапазоны давлений: 1,0–6,0 бар, 1,5–16 бар

Температура среды: -10 °C – +80 °C

Температура окружающей среды: -20 °C – +70 °C

Время открытия: 200мс – 1500мс

Время закрытия: 500мс – 2000мс

Максимальная вязкость: 38сСт или мм²/с

Максимально допустимое давление: 10 бар, 24 бар

Минимальный перепад давления: 1,0 бар, 1,5 бар

Уплотнение клапана: кольца круглого сечения

Напряжение: AC, DC

Перестановка катушки без демонтажа клапана (независимо AC, DC)

Высокий расход, высокая надежность и прочность

Различные диапазоны расходов, широкий диапазон отверстий

Установка в любом положении, но наиболее оптимально катушкой вверх

Перед клапаном среду необходимо фильтровать

Расход (Q) может быть рассчитан, имея давление, плотность и коэффициент расхода

В соответствии с 97/23/ЕС Директива на оборудование, работающее под давлением (PED), 2006/95/ЕЕС директива на низковольтное оборудование (LVD), 2004/108/ЕС Директива по электромагнитной совместимости (EMC)



ПРЕИМУЩЕСТВА

Низкие потери, мин. перепад давления 0,35/0,5 бар, поворач. катушка 360°, высокая надежность, полнопроходной, патентованная, высокая производит., длителън. срок эксплуатац.

Модель №	Положение	DN	Проходное сечение	Коэффициент расхода Kv		Перепад давления				t° среды		Уплотнение	Масса	Рисунок
						Мин (для AC)	Мин (для DC)	Макс (для AC)	Макс (для DC)	Мин	Макс			
ЗСК		G	мм	л/мин	м³/ч	Бар	Бар	Бар	Бар	°C	°C		кг	
АСТА P01/04	НЗ	2 1/2"	72,8	1266	75,96	1	1	6	6	-10	80	NBR	5,5	рис. 1
	НЗ	3"	85,4	2333	140,00	1	1	6	6	-10	80	NBR	6,3	рис. 1
	НЗ	2 1/2"	72,8	1266	75,96	1,5	1,5	16	16	-10	80	NBR	5,5	рис. 1
	НЗ	3"	85,4	2333	140,00	1,5	1,5	16	16	-10	80	NBR	6,3	рис. 1
	НЗ	DN 80	80	3380	202,80	1	1	6	6	-10	80	NBR	20,2	рис. 2
	НЗ	DN 100	100	3610	216,60	1	1	6	6	-10	80	NBR	21,8	рис. 2
	НЗ	DN 150	150	7450	447,00	1	1	6	6	-10	80	NBR	53,7	рис. 2
	НЗ	DN 200	200	14600	876,00	1	1	6	6	-10	80	NBR	84,4	рис. 2
	НЗ	DN 80	80	3380	202,80	1,5	1,5	16	16	-10	80	NBR	20,2	рис. 2
	НЗ	DN 100	100	3610	216,60	1,5	1,5	16	16	-10	80	NBR	21,8	рис. 2
НЗ	DN 150	150	7450	447,00	1,5	1,5	16	16	-10	80	NBR	53,7	рис. 2	
НЗ	DN 200	200	14600	876,00	1,5	1,5	16	16	-10	80	NBR	84,4	рис. 2	

ОПЦИИ

Параметры пользователя могут быть выполнены под заказ

Под заказ NPT (ANSI 1.20.3), R (BSPT/ISO 7-1), W (BSP), M (метрическая)

Под заказ: мембрана, седловое уплотнение и кольца из FPM(Viton)(-10° C – 160° C), EPDM (-10° C – 140° C)

Под заказ: различные материалы корпуса, седловое уплотнение из нерж стали, фильтр, другие присоединения

Под заказ: другое управляющее напряжение, частота 60Гц, класс изоляции катушки F (155° C), фиксация катушки

Под заказ: с электронным таймером, взрывозащита катушки для работы в зонах 1/21-2/22 (Eex em II T4/T5), материал изоляции катушки - может быть армировано стекловолокном (V0 или V1)

Под заказ: клемма с LED, или без клеммы, клемма с визуальной индикацией и пиковым напряжением, разъем с кабелем длиной 2 м, плоские клеммы (кабель Ø8-10 мм), негорючие разъемы

Другие исполнения по запросу

ЭЛЕКТРИЧЕСКИЕ ХАРАКТЕРИСТИКИ

Класс защиты IP65 (EN 60529) (с разъемом)

Соединительный разъем: DIN 46340-3 полюсные разъемы (DIN 43650)

Спецификация разъема: ISO 4400/EN175301-803, форма А, плоские клеммы (кабель Ø6-8мм)

Электрическая безопасность: IEC 335, EN 60335-1, EN 60204-1

Класс изоляции катушки: H (180° C)

Пропитка катушки: полиэфирное стекловолокно

Изоляция катушки: армированное стекловолокно (V2)

Напряжение:

для AC(~) 12В, 24В, 48В, 110В, 230В

для DC(=) 12В, 24В, 48В, 110В, 230В

Допуски напряжений: для AC(~) и DC(=) - 10%...+10%

Частота: 50 Гц

Продолжительность работы: 100% ED

Разработан согласно DIN VDE 0580

РАЗМЕРЫ

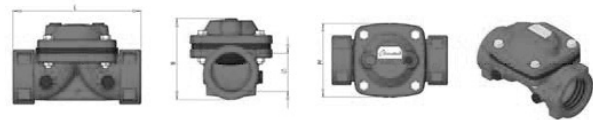


Рис. 1

Размер	L	H	W
2 1/2"	200	125	125
3"	210	150	125

МАТЕРИАЛЫ

Корпус: чугун

Уплотнение плунжера: NBR

Изолирующая трубка: нержавеющая сталь (AISI 430FR и AISI 304)

Плунжер: нержавеющая сталь (AISI 430FR)

Пружины: нержавеющая сталь (AISI 302)

Экранирующая катушка: медь

Седло: чугун

Уплотняющие кольца: NBR

Внутренние части: нержавеющая сталь и латунь

Крышка: чугун

Мембрана/уплотнение седла: NBR

Болты крышки: нержавеющая сталь



Рис. 2

Размер	L	H	W	(d1)	(d2)	(d3)
DN80	300	205	208	200	160	18
DN100	305	230	208	220		18
DN150	390	315	300	285	240	22
DN200	475	415	385	340	295	22

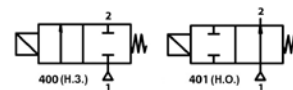
ПОТРЕБЛЕНИЕ ЭЛЕКТРОЭНЕРГИИ

Потребляемая мощность							
Переменный ток (AC)				Постоянный ток (DC)			
Модель №	Напряж.	Перемещ. (ВА)	Удержан. (ВА)	Модель №	Напряж.	Холодн. (Вт)	Горяч. (Вт)
ЭКО 10.AC.012	12В	30	18	ЭКО 10.DC.012	12В	16	12
ЭКО 10.AC.024	24В	30	18	ЭКО 10.DC.024	24В	16	12
ЭКО 10.AC.048	48В	30	18	ЭКО 10.DC.048	48В	16	12
ЭКО 10.AC.110	110В	30	18	ЭКО 10.DC.110	110В	16	12
ЭКО 10.AC.230	230В	30	18	ЭКО 10.DC.230	230В	16	12

Клапаны соленоидные топливные АСТА серии ЭСК 400-401 прямого действия, НЗ и НО, 2/2 ходовые, G^{1/8}" – G^{1/4}", 0–50 бар

ТЕХНИЧЕСКИЕ ДАННЫЕ

Среда: светлые нефтепродукты, перегретая вода, гидравлические масла, не применяется для агрессивных жидкостей и газов
 Функция безопасности: Нормально-Закрытый (НЗ) (Серия ЭСК 400) и Нормально-Открытый (НО) (Серия ЭСК 401)
 Тип управления: прямого действия
 Количество ходов: 2/2 (Портов/Позиций)
 Размеры: G^{1/8}" – G^{1/4}"
 Присоединение: Резьба G (BSPP / ISO 228–1)
 Диапазоны давлений: 0–50 бар
 Температура среды: -10 °C ... +160 °C
 Температура окружающей среды: -20 °C – +70 °C
 Время открытия: 25мс
 Время закрытия: 25мс
 Максимальная вязкость: 38сSt или мм²/с
 Максимально допустимое давление: 75 бар
 Не требует минимального перепада давления, внутренняя выпускная система (для ЭСК 401)
 Компактная конструкция
 Уплотнение клапана: кольца круглого сечения
 Напряжение: AC, DC
 Перестановка катушки без демонтажа клапана (независимо AC, DC)
 Различные диапазоны расходов, широкий диапазон проходных сечений
 Установка в любом положении, но наиболее оптимально катушкой вверх
 Перед клапаном среду необходимо фильтровать
 Расход (Q) может быть рассчитан, исходя из значений давления, плотности и коэффициента расхода
 В соответствии с 97/23/ЕС Директива на оборудование, работающее под давлением (PED), 2006/95/ЕЕС директива на низковольтное оборудование (LVD), 2004/108/ЕС Директива по электромагнитной совместимости (EMC)



ПРЕИМУЩЕСТВА

Низкое сопротивление, поворач. катушка 360°, компактная конструкция, малый вес, запатентованная технология, быстрое закрытие и открытие, долгий срок службы.

Модель №	Положение	Присоединение	Проходное сечение	Коэффициент расхода Kv		Перепад давления				t° среды		Уплотнение	Масса	Рисунок
						Min (для AC)	Min (для DC)	Max (для AC)	Max (для DC)	Min	Max			
ЭСК		G	мм	л/мин	м³/ч	Бар	Бар	Бар	Бар	°C	°C		кг	
ЭСК 400.00.018	НЗ	G ^{1/8} "	1.8	1.7	0.10	0	0	50	50	-10	160	RUBY	0.38	рис. 1
ЭСК 400.00.025	НЗ	G ^{1/8} "	2.5	3.3	0.19	0	0	30	30	-10	160	RUBY	0.38	рис. 1
ЭСК 400.00.030	НЗ	G ^{1/8} "	3.0	4.5	0.27	0	0	20	20	-10	160	RUBY	0.38	рис. 1
ЭСК 400.01.018	НЗ	G ^{1/4} "	1.8	1.7	0.10	0	0	50	50	-10	160	RUBY	0.36	рис. 1
ЭСК 400.01.025	НЗ	G ^{1/4} "	2.5	3.3	0.19	0	0	30	30	-10	160	RUBY	0.36	рис. 1
ЭСК 400.01.030	НЗ	G ^{1/4} "	3.0	4.5	0.27	0	0	20	20	-10	160	RUBY	0.36	рис. 1
ЭСК 401.00.018	НО	G ^{1/8} "	1.8	1.7	0.10	0	0	50	50	-10	160	RUBY	0.42	рис. 1
ЭСК 401.00.025	НО	G ^{1/8} "	2.5	3.3	0.19	0	0	30	30	-10	160	RUBY	0.42	рис. 1
ЭСК 401.00.030	НО	G ^{1/8} "	3.0	4.5	0.27	0	0	20	20	-10	160	RUBY	0.42	рис. 1
ЭСК 401.01.018	НО	G ^{1/4} "	1.8	1.7	0.10	0	0	50	50	-10	160	RUBY	0.4	рис. 1
ЭСК 401.01.025	НО	G ^{1/4} "	2.5	3.3	0.19	0	0	30	30	-10	160	RUBY	0.4	рис. 1
ЭСК 401.01.030	НО	G ^{1/4} "	3.0	4.5	0.27	0	0	20	20	-10	160	RUBY	0.4	рис. 1

ОПЦИИ

Параметры пользователя могут быть выполнены под заказ

Под заказ: NPT (ANSI 1.20.3), R (BSPT/ISO 7-1), W (BSP), M (метрическая)

Под заказ: мембрана, седло и уплотнение штока могут быть изготовлены из FPM (ВИТОН) (-10 °С...160 °С)

Под заказ: различные покрытия корпуса, никелерование, различные материалы корпуса, ручной дублер (для ЭСК400), седло из латуни, фланцевое исполнение присоединения, с двумя крепежными отверстиями в нижней части клапана

Под заказ: другое напряжение, частота 60Гц, класс изоляции катушки F (155 °С), фиксация катушки

Под заказ: с электронным таймером, взрывозащита катушки для работы в зонах 1/21-2/22 (Ex em II T4/T5), материал изоляции катушки – может быть армировано стекловолокном (V0 или V1)

Под заказ: клемма с LED, или без клеммы, клемма с визуальной индикацией и пиковым напряжением, разъем с кабелем длиной 2 м, плоские клеммы (кабель Ø8-10 мм), негорючие разъемы

Другие исполнения по запросу

ЭЛЕКТРИЧЕСКИЕ ХАРАКТЕРИСТИКИ

Класс защиты IP65 (EN 60529) (с разъемом)

Соединительный разъем: DIN 46340-3 полюсные разъемы (DIN 43650)

Спецификация разъема: ISO 4400/EN175301-803, форма A, плоские клеммы (кабель Ø6-8мм)

Электрическая безопасность: IEC 335, EN 60335-1, EN 60204-1

Класс изоляции катушки: H (180 °С)

Пропитка катушки: полиэфирное стекловолокно

Изоляция катушки: армированное стекловолокно (V2)

Напряжение: для AC(-) 12В, 24В, 48В, 110В, 230В

для DC(=) 12В, 24В, 48В, 110В, 230В

Допуски напряжений: для AC(-) и DC(=) -10%...+10%

Частота: 50 Гц

Продолжительность работы: 100% ED

Разработан согласно DIN VDE 0580

МАТЕРИАЛЫ

Корпус: латунь

Уплотнение плунжера: RUBY

Изолирующая трубка: нержавеющая сталь (AISI 430FR и AISI 304)

Плунжер: нержавеющая сталь (AISI 430FR)

Пружины: нержавеющая сталь (AISI 302)

Экранирующая катушка: медь

Седло: нержавеющая сталь

Уплотняющие кольца: NBR

Внутренние части: нержавеющая сталь

РАЗМЕРЫ (ММ)

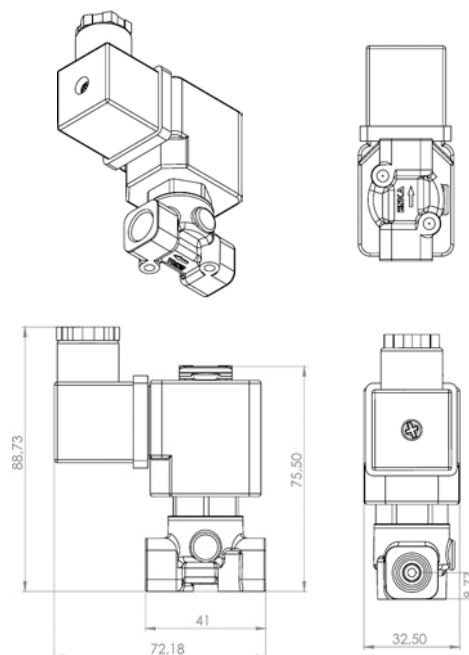


Рис. 1

ПОТРЕБЛЯЕМАЯ МОЩНОСТЬ

Переменный ток (AC)				Постоянный ток (DC)			
Модель №	Напряж.	Перемещ. (ВА)	Удержан. (ВА)	Модель №	Напряж.	Холодн. (Вт)	Горяч. (Вт)
ЭКО 10.AC.012	12В	30	18	ЭКО 10.DC.012	12В	16	12
ЭКО 10.AC.024	24В	30	18	ЭКО 10.DC.024	24В	16	12
ЭКО 10.AC.048	48В	30	18	ЭКО 10.DC.048	48В	16	12
ЭКО 10.AC.110	110В	30	18	ЭКО 10.DC.110	110В	16	12
ЭКО 10.AC.230	230В	30	18	ЭКО 10.DC.230	230В	16	12

Клапаны соленоидные топливные высокого давления АСТА серии ЭСК 403 прямого действия, НЗ и НО, 2/2 ходовые, G^{1/8}" – G^{1/4}", 0–100 бар

ТЕХНИЧЕСКИЕ ДАННЫЕ

Среда: светлые нефтепродукты, перегретая вода, гидравлические масла, не применяется для агрессивных жидкостей и газов

Функция безопасности: Нормально-Закрытый (НЗ)

Тип управления: прямого действия

Количество ходов: 2/2 (Портов/Позиций)

Размеры: G^{1/8}" – G^{1/4}"

Присоединение: Резьба G (BSPP / ISO 228–1)

Диапазоны давлений: 0–100 бар

Температура среды: -10 °C ... +160 °C

Температура окружающей среды: -20 °C – +70 °C

Время открытия: 25мс

Время закрытия: 25мс

Максимальная вязкость: 38cSt или мм²/с

Максимально допустимое давление: 150 бар

Не требует минимального перепада давления

Компактная конструкция

Уплотнение клапана: кольца круглого сечения

Напряжение: AC, DC

Перестановка катушки без демонтажа клапана (независимо AC, DC)

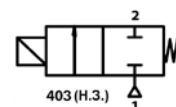
Различные диапазоны расходов, широкий диапазон проходных сечений

Установка в любом положении, но наиболее оптимально катушкой вверх

Перед клапаном среду необходимо фильтровать

Расход (Q) может быть рассчитан, исходя из значений давления, плотности и коэффициента расхода

В соответствии с 97/23/ЕС Директива на оборудование, работающее под давлением (PED), 2006/95/ЕЕС директива на низковольтное оборудование (LVD), 2004/108/ЕС Директива по электромагнитной совместимости (EMC)



ПРЕИМУЩЕСТВА

Высокое давление, не требует перепада давления, поворач. катушка 360°, компактная конструкция, малый вес, запатентованная технология, быстрое закрытие и открытие, долгий срок службы.

ОПЦИИ

Параметры пользователя могут быть выполнены под заказ

Под заказ: NPT (ANSI 1.20.3), R (BSPT/ISO 7–1), W (BSP), M (метрическая)

Под заказ: различные покрытия корпуса, никелерование, различные материалы корпуса, ручной дублер, седло из нержавеющей стали, фланцевое исполнение присоединения, с двумя крепежными отверстиями в нижней части клапана

Под заказ: другое напряжение, частота 60Гц, класс изоляции катушки F (155 °C), фиксация катушки

Под заказ: с электронным таймером, взрывозащита катушки для работы в зонах 1/21–2/22 (Ex em II T4/T5), материал изоляции катушки – может быть армировано стекловолокном (V0 или V1)

Под заказ: клемма с LED, или без клеммы, клемма с визуальной индикацией и пиковым напряжением, разъем с кабелем длиной 2 м, плоские клеммы (кабель Ø8–10 мм), негорючие разъемы

Другие исполнения по запросу

Модель №	Положение	Присоединение	Проходное сечение	Коэффициент расхода Kv		Перепад давления				t° среды		Уплотнение	Масса	Рисунок
						Min (для AC)	Min (для DC)	Max (для AC)	Max (для DC)	Min	Max			
ЭСК		G	мм	л/мин	м³/ч	Бар	Бар	Бар	Бар	°C	°C		кг	
ЭСК 403.00.010	НЗ	1/8"	1,0	0,5	0,03	0	0	100	100	-10	160	VITON	0.35	рис. 1
ЭСК 403.00.018	НЗ	1/8"	1,8	1,7	0,10	0	0	50	50	-10	160	VITON	0.35	рис. 1
ЭСК 403.00.025	НЗ	1/8"	2,5	3,3	0,19	0	0	20	20	-10	160	VITON	0.35	рис. 1
ЭСК 403.01.010	НЗ	1/4"	1,0	0,5	0,03	0	0	100	100	-10	160	VITON	0.33	рис. 1
ЭСК 403.01.018	НЗ	1/4"	1,8	1,7	0,10	0	0	50	50	-10	160	VITON	0.33	рис. 1
ЭСК 403.01.025	НЗ	1/4"	2,5	3,3	0,19	0	0	20	20	-10	160	VITON	0.33	рис. 1

ЭЛЕКТРИЧЕСКИЕ ХАРАКТЕРИСТИКИ

Класс защиты IP65 (EN 60529) (с разъемом)

Соединительный разъем: DIN 46340–3 полюсные разъемы (DIN 43650)

Спецификация разъема: ISO 4400/EN175301–803, форма A, плоские клеммы (кабель Ø6–8мм)

Электрическая безопасность: IEC 335, EN 60335–1, EN 60204–1

Класс изоляции катушки: H (180 °C)

Пропитка катушки: полиэфирное стекловолокно

Изоляция катушки: армированное стекловолокно (V2)

Напряжение: для AC(–) 12В, 24В, 48В, 110В, 230В

для DC(=) 12В, 24В, 48В, 110В, 230В

Допуски напряжений: для AC(–) и DC(=) -10%...+10%

Частота: 50 Гц

Продолжительность работы: 100% ED

Разработан согласно DIN VDE 0580

МАТЕРИАЛЫ

Корпус: латунь

Уплотнение плунжера: VITON

Изолирующая трубка: нержавеющая сталь (AISI 430FR и AISI 304)

Плунжер: нержавеющая сталь (AISI 430FR)

Пружины: нержавеющая сталь (AISI 302)

Экранирующая катушка: медь

Седло: латунь

Уплотняющие кольца: NBR

Внутренние части: нержавеющая сталь

ПОТРЕБЛЯЕМАЯ МОЩНОСТЬ

Переменный ток (AC)				Постоянный ток (DC)			
Модель №	Напряж.	Перемещ. (ВА)	Удержан. (ВА)	Модель №	Напряж.	Холодн. (Вт)	Горяч. (Вт)
ЭКО 10.AC.012	12В	30	18	ЭКО 10.DC.012	12В	16	12
ЭКО 10.AC.024	24В	30	18	ЭКО 10.DC.024	24В	16	12
ЭКО 10.AC.048	48В	30	18	ЭКО 10.DC.048	48В	16	12
ЭКО 10.AC.110	110В	30	18	ЭКО 10.DC.110	110В	16	12
ЭКО 10.AC.230	230В	30	18	ЭКО 10.DC.230	230В	16	12

РАЗМЕРЫ (ММ)

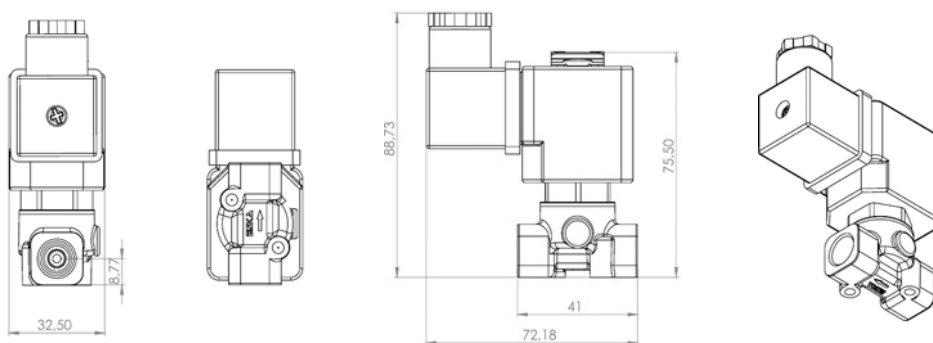


Рис. 1

Клапаны соленоидные топливные АСТА серии ЭСК 400-401 пилотное управление, НЗ и НО, 2/2 ходовые, G^{1/8}" – G2", 0,35–16 бар

ТЕХНИЧЕСКИЕ ДАННЫЕ

Среда: светлые нефтепродукты, перегретая вода, гидравлические масла, не ставятся на агрессивные жидкости и газы

Функция безопасности: Нормально-Закрытый (НЗ) (Серия ЭСК 400) и Нормально-Открытый (НО) (Серия ЭСК 401)

Тип управления: пилотное

Количество ходов: 2/2 (Портов/Позиций)

Размеры: G^{1/8}" – G2"

Присоединение: Резьба G (BSPP / ISO 228–1)

Диапазоны давлений: 0,35–16 бар (1/8"…1" Серия ЭСК400), 0,5–12 бар (1/4"…2" Серия ЭСК400), 0,35–12 бар (1/8"…1" Серия ЭСК401), 0,5–10 бар (1/4"…2" Серия ЭСК401)

Температура среды: -10 °C – +160 °C

Температура окружающей среды: -20 °C – +70 °C

Время открытия: 200мс – 1500мс

Время закрытия: 500мс – 2000мс

Максимальная вязкость: 38cSt или мм²/с

Максимально допустимое давление: 24 бар (Серия ЭСК400), 18 бар (Серия ЭСК401)

Требуемый минимальный перепад давления: 0,35 бар (для 1/8"…1") и 0,5 бар (для 1/4"…2"), внутренняя выпускная система (для Серии ЭСК401)

Уплотнение клапана: кольца круглого сечения

Напряжение: AC, DC

Перестановка катушки без демонтажа клапана (независимо AC, DC)

Высокая пропускная способность, высокая надежность и прочность

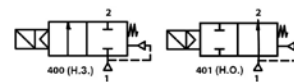
Различные диапазоны расходов, широкий диапазон отверстий

Установка в любом положении, но наиболее оптимально катушкой вверх

Перед клапаном среду необходимо фильтровать

Расход (Q) может быть рассчитан, исходя из значений давления, плотности и коэффициента расхода

В соответствии с 97/23/ЕС Директива на оборудование, работающее под давлением (PED), 2006/95/ЕЕС директива на низковольтное оборудование (LVD), 2004/108/ЕС Директива по электромагнитной совместимости (EMC)



Модель №	Положение	Присоединение	Проходное сечение	Коэффициент расхода Kv Min (для AC)		Перепад давления			t° среды		Уплотнение	Масса	Рисунок	
						Min (для DC)	Max (для AC)	Max (для DC)	Min	Max				°C
ЭСК		G	мм	л/мин	м³/ч	Бар	Бар	Бар	Бар	°C	°C		кг	
ЭСК 400.02	НЗ	3/8"	12	40	2.40	0.35	0.35	16	16	-10	160	VITON	0.62	рис. 1
ЭСК 400.03	НЗ	1/2"	15	70	4.20	0.35	0.35	16	16	-10	160	VITON	0.58	рис. 1
ЭСК 400.04	НЗ	3/4"	20	130	7.80	0.35	0.35	16	16	-10	160	VITON	0.74	рис. 1
ЭСК 400.05	НЗ	1"	25	180	10.80	0.35	0.35	16	16	-10	160	VITON	1	рис. 1
ЭСК 400.06	НЗ	1 1/4"	32	380	22.80	0.5	0.5	12	12	-10	160	VITON	2.95	рис. 2
ЭСК 400.07	НЗ	1 1/2"	40	480	28.80	0.5	0.5	12	12	-10	160	VITON	2.85	рис. 2
ЭСК 400.08	НЗ	2"	50	600	36.00	0.5	0.5	12	12	-10	160	VITON	3.3	рис. 2
ЭСК 401.02	НО	3/8"	12	40	2.40	0.35	0.35	12	12	-10	160	VITON	0.65	рис. 1
ЭСК 401.03	НО	1/2"	15	70	4.20	0.35	0.35	12	12	-10	160	VITON	0.61	рис. 1
ЭСК 401.04	НО	3/4"	20	130	7.80	0.35	0.35	12	12	-10	160	VITON	0.75	рис. 1
ЭСК 401.05	НО	1"	25	180	10.80	0.35	0.35	12	12	-10	160	VITON	1.03	рис. 1
ЭСК 401.06	НО	1 1/4"	32	380	22.80	0.5	0.5	10	10	-10	160	VITON	2.98	рис. 2
ЭСК 401.07	НО	1 1/2"	40	480	28.80	0.5	0.5	10	10	-10	160	VITON	2.88	рис. 2
ЭСК 401.08	НО	2"	50	600	36.00	0.5	0.5	10	10	-10	160	VITON	3.33	рис. 2
ЭСК 400.00.120	НЗ	1/8"	12	20	1.20	0.35	0.35	16	16	-10	160	VITON	0.67	рис. 1
ЭСК 400.01.120	НЗ	1/4"	12	25	1.50	0.35	0.35	16	16	-10	160	VITON	0.65	рис. 1
ЭСК 401.00.120	НО	1/8"	12	20	1.20	0.35	0.35	12	12	-10	160	VITON	0.7	рис. 1
ЭСК 401.01.120	НО	1/4"	12	25	1.50	0.35	0.35	12	12	-10	160	VITON	0.68	рис. 1

ОПЦИИ

Параметры пользователя могут быть выполнены под заказ

Под заказ NPT (ANSI 1.20.3), R (BSPT/ISO 7-1), W (BSP), M (метрическая)

Под заказ: различные покрытия корпуса, никелерование, различные материалы корпуса, внутренние элементы из нержавеющей стали (Серия ЭСК401), ручное управление, седло из нержавеющей стали, фильтр, другие присоединения, фланцевое присоединение

Под заказ: другое напряжение питания, частота 60Гц, класс изоляции катушки F (155 °C), фиксация катушки

Под заказ: с электронным таймером, взрывозащита катушки для работы в зонах 1/21-2/22 (Ex em II T4/T5), материал изоляции катушки – может быть армировано стекловолокном (V0 или V1)

Под заказ: клемма с LED, или без клеммы, клемма с визуальной индикацией и пиковым напряжением, разъем с кабелем длиной 2 м, плоские клеммы (кабель Ф8-10 мм), негорючие разъемы

Другие исполнения по запросу

ЭЛЕКТРИЧЕСКИЕ ХАРАКТЕРИСТИКИ

Класс защиты IP65 (EN 60529) (с разъемом)

Соединительный разъем: DIN 46340-3 полюсные разъемы (DIN 43650)

Спецификация разъема: ISO 4400/EN175301-803, форма A, плоские клеммы (кабель Ф6-8мм)

Электрическая безопасность: IEC 335, EN 60335-1, EN 60204-1

Класс изоляции катушки: H (180 °C)

Пропитка катушки: полиэфирное стекловолокно

Изоляция катушки: армированное стекловолокно (V2)

Напряжение: для AC(-) 12В, 24В, 48В, 110В, 230В

для DC(=) 12В, 24В, 48В, 110В, 230В

Допуски напряжений: для AC(-) и DC(=) -10%...+10%

Частота: 50 Гц

Продолжительность работы: 100% ED

Разработан согласно DIN VDE 0580

МАТЕРИАЛЫ

Корпус: латунь

Уплотнение плунжера: VITON

Изолирующая трубка: нержавеющая сталь (AISI 430FR и AISI 304) (Серия ЭСК400), нержавеющая сталь (AISI 430FR и AISI 304) или латунь (Серия ЭСК401)

Плунжер: нержавеющая сталь (AISI 430FR)

Пружины: нержавеющая сталь (AISI 302)

Экранирующая катушка: медь

Седло: латунь

Уплотняющие кольца: NBR

Внутренние части: нержавеющая сталь и латунь

Крышка: латунь

Мембрана/уплотнение седла: VITON

Болты крышки: нержавеющая сталь

РАЗМЕРЫ (ММ)

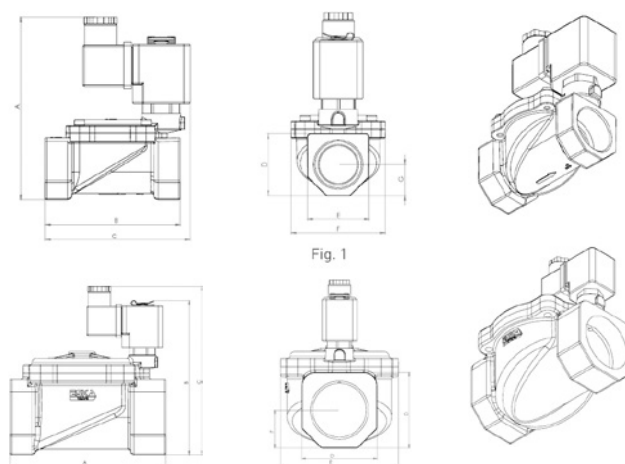


Рис. 1

	A	B	C	D	E	F	G
1/8"	105.3	69	76.5	26.8	26.9	44	13.4
1/4"	105.3	69	76.5	26.8	26.9	44	13.4
3/8"	105.3	69	76.5	26.8	26.9	44	13.4
1/2"	105.3	69	76.5	26.8	26.9	44	13.4
3/4"	109.8	80	86.8	31.8	31.9	53.8	15.3
1"	120.3	89	95.5	40.9	40.7	62	20.5
1 1/4"	110	117	130	48	74	24	
1 1/2"	140	127	140	56	98	28	
2"	145	143	156	70	110	35	

ПОТРЕБЛЯЕМАЯ МОЩНОСТЬ

Модель №	Переменный ток (AC)			Модель №	Постоянный ток (DC)		
	Напряж.	Перемещ. (ВА)	Удержан. (ВА)		Напряж.	Холодн. (Вт)	Горяч. (Вт)
ЭКО 10.AC.012	12В	30	18	ЭКО 10.DC.012	12В	16	12
ЭКО 10.AC.024	24В	30	18	ЭКО 10.DC.024	24В	16	12
ЭКО 10.AC.048	48В	30	18	ЭКО 10.DC.048	48В	16	12
ЭКО 10.AC.110	110В	30	18	ЭКО 10.DC.110	110В	16	12
ЭКО 10.AC.230	230В	30	18	ЭКО 10.DC.230	230В	16	12

Клапаны соленоидные поршневые АСТА серии ЭСК 103-104 поршневой, НЗ и НО, 2/2 ходовые, G^{1/8}" – G1", 1–40 бар для высокого давления, пара, компрессорного оборудования

ТЕХНИЧЕСКИЕ ДАННЫЕ

Среда: вода, пар (до 180 °С), светлые нефтепродукты, другие неагрессивные жидкости и воздух, нейтральные газы, не применяется для агрессивных жидкостей и газов
 Функция безопасности: Нормально-Закрытый (НЗ) (Серия ЭСК 103) и Нормально-Открытый (НО) (Серия ЭСК 104)

Тип управления: поршневой

Количество ходов: 2/2 (Портов/Позиций)

Размеры: G^{1/8}" – G1"

Присоединение: Резьба G (BSPP / ISO 228–1)

Диапазоны давлений: 1–40 бар

Температура среды: -10 °С ... +180 °С

Температура окружающей среды: -20 °С – +70 °С

Время открытия: 200мс – 1500мс

Время закрытия: 500мс – 2000мс

Максимальная вязкость: 38сSt или мм²/с

Максимально допустимое давление: 60 бар

Требуемый минимальный перепад давления: 1 бар

Уплотнение клапана: кольца круглого сечения

Напряжение: AC, DC

Перестановка катушки без демонтажа клапана (независимо AC, DC)

Высокая пропускная способность, высокая надежность и прочность

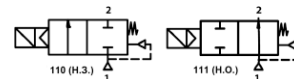
Различные диапазоны расходов, широкий диапазон проходных сечений

Установка в любом положении, но наиболее оптимально катушкой вверх

Перед клапаном среду необходимо фильтровать

Расход (Q) может быть рассчитан, исходя из значений давления, плотности и коэффициента расхода

В соответствии с 97/23/ЕС Директива на оборудование, работающее под давлением (PED), 2006/95/ЕЕС директива на низковольтное оборудование (LVD), 2004/108/ЕС Директива по электромагнитной совместимости (EMC)



ПРЕИМУЩЕСТВА

Высокое давление, высокая температура пара, минимальный перепад давления 1 бар, поворач. катушка 360°, высокая надежность, полнопроходной, патентованная технология, высокая пропускная способность, низкие потери.

Модель №	Положение	Присоединение	Проходное сечение	Коэффициент расхода Kv		Перепад давления				t° среды		Уплотнение	Масса	Рисунок
						Min (для AC)	Min (для DC)	Max (для AC)	Max (для DC)	Min	Max			
ЭСК		G	мм	л/мин	м³/ч	Бар	Бар	Бар	Бар	°С	°С		кг	
ЭСК 103.02	НЗ	3/8"	12	40	2.40	1	1	40	40	-10	180	PTFE	0.62	рис. 1
ЭСК 103.03	НЗ	1/2"	15	70	4.20	1	1	40	40	-10	180	PTFE	0.58	рис. 1
ЭСК 103.04	НЗ	3/4"	20	130	7.80	1	1	40	40	-10	180	PTFE	0.74	рис. 1
ЭСК 103.05	НЗ	1"	25	180	10.80	1	1	40	40	-10	180	PTFE	1.00	рис. 1
ЭСК 104.02	НО	3/8"	12	40	2.40	1	1	40	40	-10	180	PTFE	0.65	рис. 1
ЭСК 104.03	НО	1/2"	15	70	4.20	1	1	40	40	-10	180	PTFE	0.61	рис. 1
ЭСК 104.04	НО	3/4"	20	130	7.80	1	1	40	40	-10	180	PTFE	0.75	рис. 1
ЭСК 104.05	НО	1"	25	180	10.80	1	1	40	40	-10	180	PTFE	1.03	рис. 1
ЭСК 103.00.120	НЗ	1/8"	12	20	1.20	1	1	40	40	-10	180	PTFE	0.67	рис. 1
ЭСК 103.01.120	НЗ	1/4"	12	25	1.50	1	1	40	40	-10	180	PTFE	0.65	рис. 1
ЭСК 104.00.120	НО	1/8"	12	20	1.20	1	1	40	40	-10	180	PTFE	0.70	рис. 1
ЭСК 104.01.120	НО	1/4"	12	25	1.50	1	1	40	40	-10	180	PTFE	0.68	рис. 1

ОПЦИИ

Параметры пользователя могут быть выполнены под заказ

Под заказ NPT (ANSI 1.20.3), R (BSPT/ISO 7-1), W (BSP), M (метрическая)

Под заказ: различные покрытия корпуса, никелерование, различные материалы корпуса, внутренние элементы из нержавеющей стали (для ЭСК104), ручной дублер, седло из нержавеющей стали, фланцевое исполнение присоединения

Под заказ: другое напряжение, частота 60Гц, класс изоляции катушки F (155 °С), фиксация катушки

Под заказ: с электронным таймером, взрывозащита катушки для работы в зонах 1/21-2/22 (Еex em II T4/T5), материал изоляции катушки – может быть армировано стекловолокном (V0 или V1)

Под заказ: клемма с LED, или без клеммы, клемма с визуальной индикацией и пиковым напряжением, разъем с кабелем длиной 2 м, плоские клеммы (кабель Ø8-10 мм), негорючие разъемы

Другие исполнения по запросу

ЭЛЕКТРИЧЕСКИЕ ХАРАКТЕРИСТИКИ

Класс защиты IP65 (EN 60529) (с разъемом)

Соединительный разъем: DIN 46340-3 полюсные разъемы (DIN 43650)

Спецификация разъема: ISO 4400/EN175301-803, форма A, плоские клеммы (кабель Ø6-8мм)

Электрическая безопасность: IEC 335, EN 60335-1, EN 60204-1

Класс изоляции катушки: H (180 °С)

Пропитка катушки: полиэфирное стекловолокно

Изоляция катушки: армированное стекловолокно (V2)

Напряжение: для AC(-) 12В, 24В, 48В, 110В, 230В

для DC(=) 12В, 24В, 48В, 110В, 230В

Допуски напряжений: для AC(-) и DC(=)

-10%...+10%

Частота: 50 Гц

Продолжительность работы: 100% ED

Разработан согласно DIN VDE 0580

МАТЕРИАЛЫ

Корпус: латунь

Уплотнение плунжера: NBR

Изолирующая трубка: нержавеющая сталь (AISI 430FR и AISI 304) (Серия ЭСК103), нержавеющая сталь (AISI 430FR и AISI 304) или латунь (Серия ЭСК104)

Плунжер: нержавеющая сталь (AISI 430FR)

Пружины: нержавеющая сталь (AISI 302)

Экранирующая катушка: медь

Седло: латунь

Уплотняющие кольца: NBR

Внутренние части: нержавеющая сталь и латунь

Крышка: латунь

Мембрана/уплотнение седла: PTFE

Болты крышки: нержавеющая сталь

РАЗМЕРЫ (ММ)

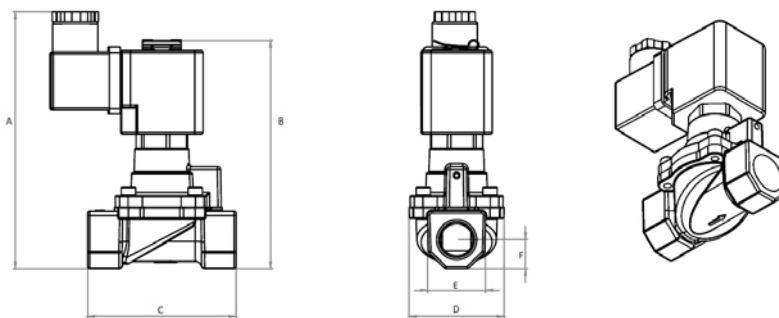


Рис. 1

	A	B	C	D	E	F
1/8"	119	106	69	44	27	13.5
1/4"	119	106	69	44	27	13.5
3/8"	119	106	69	44	27	13.5
1/2"	119	106	69	44	27	13.5
3/4"	127	112	81	54	32	15.3
1"	135	112	89	62	40.5	20.5

ПОТРЕБЛЯЕМАЯ МОЩНОСТЬ

Переменный ток (AC)				Постоянный ток (DC)			
Модель №	Напряж.	Перемещ. (ВА)	Удержан. (ВА)	Модель №	Напряж.	Холодн. (Вт)	Горяч. (Вт)
ЭКО 10.AC.012	12В	30	18	ЭКО 10.DC.012	12В	16	12
ЭКО 10.AC.024	24В	30	18	ЭКО 10.DC.024	24В	16	12
ЭКО 10.AC.048	48В	30	18	ЭКО 10.DC.048	48В	16	12
ЭКО 10.AC.110	110В	30	18	ЭКО 10.DC.110	110В	16	12
ЭКО 10.AC.230	230В	30	18	ЭКО 10.DC.230	230В	16	12

Клапаны соленоидные топливные АСТА серии ЭСК 410-411
пилотное управление, НЗ и НО, 2/2 ходовые, G^{1/8}" – G1", 0–10 бар
ΔP=0 (не требуют мин. перепада давления)

ТЕХНИЧЕСКИЕ ДАННЫЕ

Среда: светлые нефтепродукты, перегретая вода, гидравлические масла, не ставятся на агрессивные жидкости и газы

Функция безопасности: Нормально-Закрытый (НЗ) (Серия ЭСК 410) и Нормально-Открытый (НО) (Серия ЭСК 411)

Тип управления: пилотное

Количество ходов: 2/2 (Портов/Позиций)

Размеры: G^{1/8}" – G1"

Присоединение: Резьба G (BSPP / ISO 228–1)

Диапазоны давлений: 0–10 бар (Серия ЭСК410), 0–6 бар (Серия ЭСК411)

Температура среды: -10 °C – +160 °C

Температура окружающей среды: -20 °C – +70 °C

Время открытия: 200мс – 1500мс

Время закрытия: 500мс – 2000мс

Максимальная вязкость: 38cSt или мм²/с

Максимально допустимое давление: 15 бар (Серия ЭСК410), 9 бар (Серия ЭСК411)

Не требуется перепад давления, внутренняя выпускная система (для Серии ЭСК411)

Уплотнение клапана: кольца круглого сечения

Напряжение: AC, DC

Перестановка катушки без демонтажа клапана (независимо AC, DC)

Высокая пропускная способность, высокая надежность и прочность

Различные диапазоны расходов, широкий диапазон отверстий

Установка в любом положении, но наиболее оптимально катушкой вверх

Перед клапаном среду необходимо фильтровать

Расход (Q) может быть рассчитан, исходя из значений давления, плотности и коэффициента расхода

В соответствии с 97/23/ЕС Директива на оборудование, работающее под давлением (PED), 2006/95/ЕЕС директива на низковольтное оборудование (LVD), 2004/108/ЕС Директива по электромагнитной совместимости (EMC)


ПРЕИМУЩЕСТВА

Низкие потери давления, не требует минимального перепада давления, поворач. катушка 360°, высокая надежность, полнопроходной, запатентованная технология, высокая пропускная способность, продолжительный срок эксплуатации.

Модель №	Положение	Присоединение	Проходное сечение	Коэффициент расхода Kv		Перепад давления				t° среды		Уплотнение	Масса	Рисунок
						Min (для AC)	Min (для DC)	Max (для AC)	Max (для DC)	Min	Max			
ЭСК		G	мм	л/мин	м ³ /ч	Бар	Бар	Бар	Бар	°C	°C		кг	
ЭСК 410.02	НЗ	3/8"	12	40	2.40	0	0	10	10	-10	160	VITON	0.68	рис. 1
ЭСК 410.03	НЗ	1/2"	15	70	4.20	0	0	10	10	-10	160	VITON	0.66	рис. 1
ЭСК 410.04	НЗ	3/4"	20	130	7.80	0	0	10	10	-10	160	VITON	0.86	рис. 1
ЭСК 410.05	НЗ	1"	25	180	10.80	0	0	10	10	-10	160	VITON	1.15	рис. 1
ЭСК 411.02	НО	3/8"	12	40	2.40	0	0	6	6	-10	160	VITON	0.71	рис. 1
ЭСК 411.03	НО	1/2"	15	70	4.20	0	0	6	6	-10	160	VITON	0.69	рис. 1
ЭСК 411.04	НО	3/4"	20	130	7.80	0	0	6	6	-10	160	VITON	0.89	рис. 1
ЭСК 411.05	НО	1"	25	180	10.80	0	0	6	6	-10	160	VITON	1.18	рис. 1
ЭСК 410.00.120	НЗ	1/8"	12	20	1.20	0	0	10	10	-10	160	VITON	0.73	рис. 1
ЭСК 410.01.120	НЗ	1/4"	12	25	1.50	0	0	10	10	-10	160	VITON	0.71	рис. 1
ЭСК 411.00.120	НО	1/8"	12	20	1.20	0	0	6	6	-10	160	VITON	0.76	рис. 1
ЭСК 411.01.120	НО	1/4"	12	25	1.50	0	0	6	6	-10	160	VITON	0.74	рис. 1

ОПЦИИ

Параметры пользователя могут быть выполнены под заказ

Под заказ NPT (ANSI 1.20.3), R (BSPT/ISO 7-1), W (BSP), M (метрическая)

Под заказ: различные покрытия корпуса, никелерование, различные материалы корпуса, внутренние элементы из нержавеющей стали (Серия ЭСК411), ручное управление, седло из нержавеющей стали, фильтр, другие присоединения, фланцевое присоединение

Под заказ: другое напряжение питания, частота 60Гц, класс изоляции катушки F (155 °С), фиксация катушки

Под заказ: с электронным таймером, взрывозащита катушки для работы в зонах 1/21-2/22 (Еex em II T4/T5), материал изоляции катушки – может быть армировано стекловолокном (V0 или V1)

Под заказ: клемма с LED, или без клеммы, клемма с визуальной индикацией и пиковым напряжением, разъем с кабелем длиной 2 м, плоские клеммы (кабель Ф8-10 мм), негорючие разъемы

Другие исполнения по запросу

ЭЛЕКТРИЧЕСКИЕ ХАРАКТЕРИСТИКИ

Класс защиты IP65 (EN 60529) (с разъемом)

Соединительный разъем: DIN 46340-3 полюсные разъемы (DIN 43650)

Спецификация разъема: ISO 4400/EN175301-803, форма A, плоские клеммы (кабель Ф6-8мм)

Электрическая безопасность: IEC 335, EN 60335-1, EN 60204-1

Класс изоляции катушки: H (180 °С)

Пропитка катушки: полиэфирное стекловолокно

Изоляция катушки: армированное стекловолокно (V2)

Напряжение: для AC(-) 12В, 24В, 48В, 110В, 230В

для DC(=) 12В, 24В, 48В, 110В, 230В

Допуски напряжений: для AC(-) и DC(=) -10%...+10%

Частота: 50 Гц

Продолжительность работы: 100% ED

Разработан согласно DIN VDE 0580

РАЗМЕРЫ (ММ)

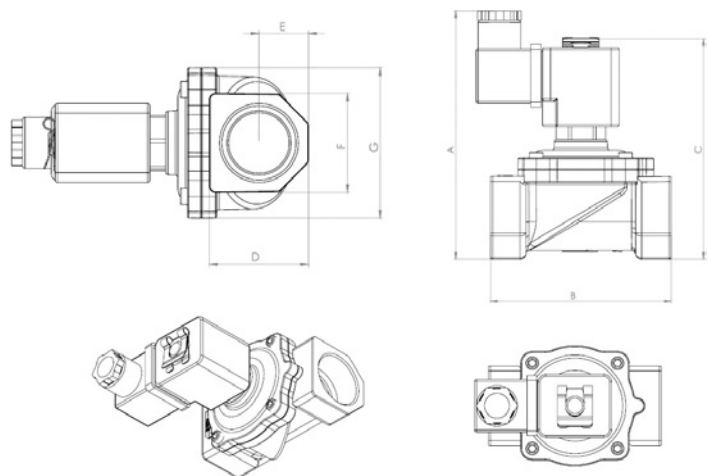


Рис. 1

	A	B	C	D	E	F	G
1/8"	105.4	69	86.2	26.8	13.4	26.9	44
1/4"	105.4	69	86.2	26.8	13.4	26.9	44
3/8"	105.4	69	86.2	26.8	13.4	26.9	44
1/2"	105.4	69	86.2	26.8	13.4	26.9	44
3/4"	111.7	81	98.5	31.8	15.3	31.9	53.8
1"	122.3	89	108.6	40.8	20.4	41	62

МАТЕРИАЛЫ

Корпус: латунь

Уплотнение плунжера: VITON

Изолирующая трубка: нержавеющая сталь (AISI 430FR и AISI 304) (Серия ЭСК410), нержавеющая сталь (AISI 430FR и AISI 304) или латунь (Серия ЭСК411)

Плунжер: нержавеющая сталь (AISI 430FR)

Пружины: нержавеющая сталь (AISI 302)

Экранирующая катушка: медь

Седло: латунь

Уплотняющие кольца: NBR

Внутренние части: нержавеющая сталь и латунь

Крышка: латунь

Мембрана/уплотнение седла: VITON

Болты крышки: нержавеющая сталь

ПОТРЕБЛЯЕМАЯ МОЩНОСТЬ

Переменный ток (AC)				Постоянный ток (DC)			
Модель №	Напряж.	Перемещ. (ВА)	Удержан. (ВА)	Модель №	Напряж.	Холодн. (Вт)	Горяч. (Вт)
ЭКО 10.AC.012	12В	30	18	ЭКО 10.DC.012	12В	16	12
ЭКО 10.AC.024	24В	30	18	ЭКО 10.DC.024	24В	16	12
ЭКО 10.AC.048	48В	30	18	ЭКО 10.DC.048	48В	16	12
ЭКО 10.AC.110	110В	30	18	ЭКО 10.DC.110	110В	16	12
ЭКО 10.AC.230	230В	30	18	ЭКО 10.DC.230	230В	16	12

Клапаны соленоидные на пар АСТА серии ЭСК 200-201 прямого действия, НЗ и НО, 2/2 ходовые, G^{1/8}" – G^{1/4}", 0–5 бар

ТЕХНИЧЕСКИЕ ДАННЫЕ

Среда: пар, перегретая вода и неагрессивные жидкости

Функция безопасности: Нормально-Закрытый (НЗ) (Серия ЭСК 200) и Нормально-Открытый (НО) (Серия ЭСК 201)

Тип управления: прямого действия

Количество ходов: 2/2 (Портов/Позиций)

Размеры: G^{1/8}" – G^{1/4}"

Присоединение: Резьба G (BSPP / ISO 228–1)

Диапазоны давлений: 5 бар

Температура среды: -10 °C ... +160 °C

Температура окружающей среды: -20 °C – +70 °C

Время открытия: 25мс

Время закрытия: 25мс

Максимальная вязкость: 38cSt или мм²/с

Максимально допустимое давление: 8 бар

Не требует минимального перепада давления, внутренняя выпускная система (для ЭСК 201)

Компактная конструкция

Уплотнение клапана: кольца круглого сечения

Напряжение: AC, DC

Перестановка катушки без демонтажа клапана (независимо AC, DC)

Малые потери давления, низкая потребляемая мощность

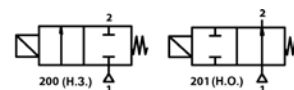
Различные диапазоны расходов, широкий диапазон проходных сечений

Установка в любом положении, но наиболее оптимально катушкой вверх

Перед клапаном среду необходимо фильтровать

Расход (Q) может быть рассчитан, исходя из значений давления, плотности и коэффициента расхода

В соответствии с 97/23/ЕС Директива на оборудование, работающее под давлением (PED), 2006/95/ЕЕС директива на низковольтное оборудование (LVD), 2004/108/ЕС Директива по электромагнитной совместимости (EMC)



ПРЕИМУЩЕСТВА

Низкое сопротивление, не требует перепада давления, поворач. катушка 360°, компактная конструкция, малый вес, запатентованная технология, быстрое закрытие и открытие, долгий срок службы.

Модель №	Положение	Присоединение	Проходное сечение	Коэффициент расхода Kv		Перепад давления				t° среды		Уплотнение	Масса	Рисунок
						Min (для AC)	Min (для DC)	Max (для AC)	Max (для DC)	Min	Max			
ЭСК		G	мм	л/мин	м³/ч	Бар	Бар	Бар	Бар	°C	°C		кг	
ЭСК 200.00.018	НЗ	1/8"	1.8	1.7	0.10	0	0	5	5	-10	160	VITON	0.35	рис. 1
ЭСК 200.00.025	НЗ	1/8"	2.5	3.3	0.19	0	0	5	5	-10	160	VITON	0.35	рис. 1
ЭСК 200.00.030	НЗ	1/8"	3.0	4.5	0.27	0	0	5	5	-10	160	VITON	0.35	рис. 1
ЭСК 200.00.040	НЗ	1/8"	4.0	6.5	0.39	0	0	5	5	-10	160	VITON	0.35	рис. 1
ЭСК 200.00.045	НЗ	1/8"	4.5	7.7	0.46	0	0	5	5	-10	160	VITON	0.35	рис. 1
ЭСК 200.00.050	НЗ	1/8"	5.0	9.5	0.57	0	0	5	5	-10	160	VITON	0.35	рис. 1
ЭСК 200.00.060	НЗ	1/8"	6.0	11.5	0.69	0	0	5	5	-10	160	VITON	0.35	рис. 1
ЭСК 200.01.018	НЗ	1/4"	1.8	1.7	0.1	0	0	5	5	-10	160	VITON	0.33	рис. 1
ЭСК 200.01.025	НЗ	1/4"	2.5	3.3	0.19	0	0	5	5	-10	160	VITON	0.33	рис. 1
ЭСК 200.01.030	НЗ	1/4"	3.0	4.5	0.27	0	0	5	5	-10	160	VITON	0.33	рис. 1
ЭСК 200.01.040	НЗ	1/4"	4.0	6.5	0.39	0	0	5	5	-10	160	VITON	0.33	рис. 1
ЭСК 200.01.045	НЗ	1/4"	4.5	7.7	0.46	0	0	5	5	-10	160	VITON	0.33	рис. 1
ЭСК 200.01.050	НЗ	1/4"	5.0	9.5	0.57	0	0	5	5	-10	160	VITON	0.33	рис. 1
ЭСК 200.01.060	НЗ	1/4"	6.0	11.5	0.69	0	0	5	5	-10	160	VITON	0.33	рис. 1
ЭСК 201.00.018	НО	1/8"	1.8	1.7	0.10	0	0	5	5	-10	160	VITON	0.38	рис. 1
ЭСК 201.00.025	НО	1/8"	2.5	3.3	0.19	0	0	5	5	-10	160	VITON	0.38	рис. 1
ЭСК 201.00.030	НО	1/8"	3.0	4.5	0.27	0	0	5	5	-10	160	VITON	0.38	рис. 1
ЭСК 201.01.018	НО	1/4"	1.8	1.7	0.10	0	0	5	5	-10	160	VITON	0.36	рис. 1
ЭСК 201.01.025	НО	1/4"	2.5	3.3	0.19	0	0	5	5	-10	160	VITON	0.36	рис. 1
ЭСК 201.01.030	НО	1/4"	3.0	4.5	0.27	0	0	5	5	-10	160	VITON	0.36	рис. 1

ОПЦИИ

Параметры пользователя могут быть выполнены под заказ

Под заказ: NPT (ANSI 1.20.3), R (BSPT/ISO 7-1), W (BSP), M (метрическая)

Под заказ: мембрана, седло и уплотнение штока могут быть изготовлены из EPDM (-10 °C...140 °C)

Под заказ: различные покрытия корпуса, никелерование, различные материалы корпуса, внутренние элементы из нержавеющей стали (для ЭСК201), ручной дублер, седло из нержавеющей стали, с двумя крепежными отверстиями в нижней части клапана

Под заказ: другое напряжение, частота 60Гц, класс изоляции катушки F (155 °C), фиксация катушки

Под заказ: с электронным таймером, взрывозащита катушки для работы в зонах 1/21-2/22 (Ex em II T4/T5), материал изоляции катушки – может быть армировано стекловолокном (V0 или V1)

Под заказ: клемма с LED, или без клеммы, клемма с визуальной индикацией и пиковым напряжением, разъем с кабелем длиной 2 м, плоские клеммы (кабель Ø8-10 мм), негорючие разъемы

Другие исполнения по запросу

ЭЛЕКТРИЧЕСКИЕ ХАРАКТЕРИСТИКИ

Класс защиты IP65 (EN 60529) (с разъемом)

Соединительный разъем: DIN 46340-3 полюсные разъемы (DIN 43650)

Спецификация разъема: ISO 4400/EN175301-803, форма A, плоские клеммы (кабель Ø6-8мм)

Электрическая безопасность: IEC 335, EN 60335-1, EN 60204-1

Класс изоляции катушки: H (180 °C)

Пропитка катушки: полиэфирное стекловолокно

Изоляция катушки: армированное стекловолокно (V2)

Напряжение: для AC(-) 12В, 24В, 48В, 110В, 230В

для DC(=) 12В, 24В, 48В, 110В, 230В

Допуски напряжений: для AC(-) и DC(=) -10%...+10%

Частота: 50 Гц

Продолжительность работы: 100% ED

Разработан согласно DIN VDE 0580

МАТЕРИАЛЫ

Корпус: латунь

Уплотнение плунжера: VITON

Изолирующая трубка: нержавеющая сталь (AISI 430FR и AISI 304) для

ЭСК100, нержавеющая сталь (AISI 430FR и AISI 304) или латунь для ЭСК101

Плунжер: нержавеющая сталь (AISI 430FR)

Пружины: нержавеющая сталь (AISI 302)

Экранирующая катушка: медь

Седло: латунь

Уплотняющие кольца: NBR

Внутренние части: нержавеющая сталь или латунь

РАЗМЕРЫ (ММ)

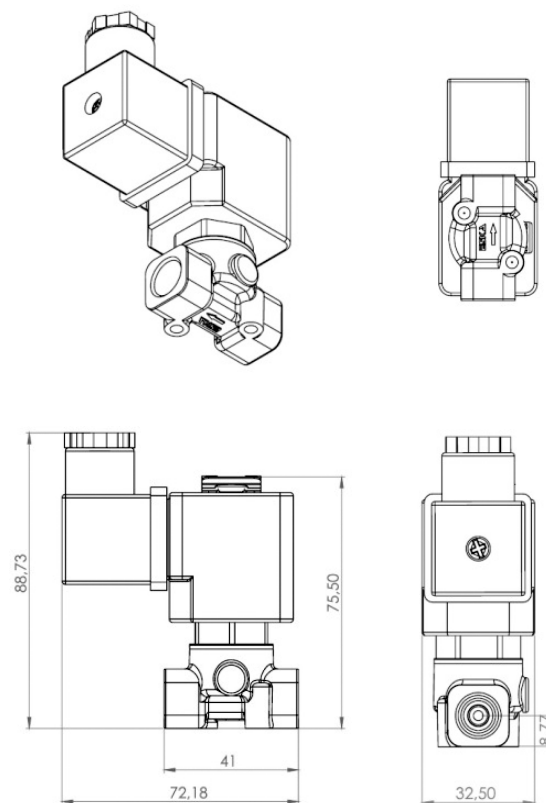


Рис. 1

ПОТРЕБЛЯЕМАЯ МОЩНОСТЬ

Переменный ток (AC)				Постоянный ток (DC)			
Модель №	Напряж.	Перемещ. (ВА)	Удержан. (ВА)	Модель №	Напряж.	Холодн. (Вт)	Горяч. (Вт)
ЭКО 10.AC.012	12В	30	18	ЭКО 10.DC.012	12В	16	12
ЭКО 10.AC.024	24В	30	18	ЭКО 10.DC.024	24В	16	12
ЭКО 10.AC.048	48В	30	18	ЭКО 10.DC.048	48В	16	12
ЭКО 10.AC.110	110В	30	18	ЭКО 10.DC.110	110В	16	12
ЭКО 10.AC.230	230В	30	18	ЭКО 10.DC.230	230В	16	12

Клапаны соленоидные на пар с охлаждающим оребрением АСТА серии ЭСК 275-276 прямого действия, НЗ и НО, 2/2 ходовые, G^{3/8}" – G^{1/2}", 0–5 бар

ТЕХНИЧЕСКИЕ ДАННЫЕ

Среда: пар, перегретая вода и неагрессивные жидкости
Функция безопасности: Нормально-Закрытый (НЗ) (Серия ЭСК 275) и Нормально-Открытый (НО) (Серия ЭСК 276)

Тип управления: прямого действия

Количество ходов: 2/2 (Портов/Позиций)

Размеры: G^{3/8}" – G^{1/2}"

Присоединение: Резьба G (BSPP / ISO 228–1)

Диапазоны давлений: 5 бар

Температура среды: -10 °C ... +160 °C

Температура окружающей среды: -20 °C – +70 °C

Время открытия: 25мс

Время закрытия: 25мс

Максимальная вязкость: 38cSt или мм²/с

Максимально допустимое давление: 7,5 бар

Не требует минимального перепада давления, внутренняя выпускная система (для ЭСК 276)

Уплотнение клапана: кольца круглого сечения

Напряжение: AC, DC

Перестановка катушки без демонтажа клапана (независимо AC, DC)

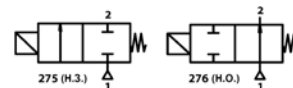
Малые потери давления, низкая потребляемая мощность

Установка в любом положении, но наиболее оптимально катушкой вверх

Перед клапаном среду необходимо фильтровать

Расход (Q) может быть рассчитан, исходя из значений давления, плотности и коэффициента расхода

В соответствии с 97/23/ЕС Директива на оборудование, работающее под давлением (PED), 2006/95/ЕЕС директива на низковольтное оборудование (LVD), 2004/108/ЕС Директива по электромагнитной совместимости (EMC)



ПРЕИМУЩЕСТВА

С охлаждающим оребрением, не требует перепада давления, поворач. катушка 360°, различные варианты проходных отверстий, малый вес, запатентованная технология, быстрое закрытие и открытие, долгий срок службы.

ПОТРЕБЛЯЕМАЯ МОЩНОСТЬ

Переменный ток (AC)				Постоянный ток (DC)			
Модель №	Напряж.	Перемещ. (ВА)	Удержан. (ВА)	Модель №	Напряж.	Холодн. (Вт)	Горяч. (Вт)
ЭКО 10.AC.012	12В	30	18	ЭКО 10.DC.012	12В	16	12
ЭКО 10.AC.024	24В	30	18	ЭКО 10.DC.024	24В	16	12
ЭКО 10.AC.048	48В	30	18	ЭКО 10.DC.048	48В	16	12
ЭКО 10.AC.110	110В	30	18	ЭКО 10.DC.110	110В	16	12
ЭКО 10.AC.230	230В	30	18	ЭКО 10.DC.230	230В	16	12

Модель №	Положение	Присоединение	Проходное сечение	Коэффициент расхода Kv	Перепад давления				t° среды		Уплотнение	Масса	Рисунок	
					Min (для AC)	Min (для DC)	Max (для AC)	Max (для DC)	Min	Max				
ЭСК		G	мм	л/мин	м ³ /ч	Бар	Бар	Бар	Бар	°C	°C	кг		
ЭСК 275.02.050	НЗ	3/8"	5	9.5	0.57	0	0	5	5	-10	160	VITON	0.65	рис. 1
ЭСК 275.02.060	НЗ	3/8"	6	11.5	0.69	0	0	5	5	-10	160	VITON	0.65	рис. 1
ЭСК 275.02.070	НЗ	3/8"	7	12.5	0.75	0	0	5	5	-10	160	VITON	0.65	рис. 1
ЭСК 275.03.050	НЗ	1/2"	5	9.5	0.57	0	0	5	5	-10	160	VITON	0.6	рис. 1
ЭСК 275.03.060	НЗ	1/2"	6	11.5	0.69	0	0	5	5	-10	160	VITON	0.6	рис. 1
ЭСК 275.03.070	НЗ	1/2"	7	12.5	0.75	0	0	5	5	-10	160	VITON	0.6	рис. 1
ЭСК 276.02.025	НО	3/8"	2.5	3.3	0.19	0	0	5	5	-10	160	VITON	0.68	рис. 1
ЭСК 276.03.025	НО	1/2"	2.5	3.3	0.19	0	0	5	5	-10	160	VITON	0.63	рис. 1

ОПЦИИ

Параметры пользователя могут быть выполнены под заказ

Под заказ: NPT (ANSI 1.20.3), R (BSPT/ISO 7-1), W (BSP), M (метрическая)

Под заказ: мембрана, седло и уплотнение штока могут быть изготовлены из EPDM (-10 °C...140 °C)

Под заказ: различные покрытия корпуса, никелерование, различные материалы корпуса, внутренние элементы из нержавеющей стали (для ЭСК276), седло из нержавеющей стали, другие присоединения, с двумя или четырьмя крепежными отверстиями в нижней части клапана

Под заказ: другое напряжение, частота 60Гц, класс изоляции катушки F (155 °C), фиксация катушки

Под заказ: с электронным таймером, взрывозащита катушки для работы в зонах 1/21-2/22 (Ex em II T4/T5), материал изоляции катушки – может быть армировано стекловолокном (V0 или V1)

Под заказ: клемма с LED, или без клеммы, клемма с визуальной индикацией и пиковым напряжением, разъем с кабелем длиной 2 м, плоские клеммы (кабель Ø8-10 мм), негорючие разъемы

Другие исполнения по запросу

ЭЛЕКТРИЧЕСКИЕ ХАРАКТЕРИСТИКИ

Класс защиты IP65 (EN 60529) (с разъемом)

Соединительный разъем: DIN 46340-3 полюсные разъемы (DIN 43650)

Спецификация разъема: ISO 4400/EN175301-803, форма A, плоские клеммы (кабель Ø6-8мм)

Электрическая безопасность: IEC 335, EN 60335-1, EN 60204-1

Класс изоляции катушки: H (180 °C)

Пропитка катушки: полиэфирное стекловолокно

Изоляция катушки: армированное стекловолокно (V2)

Напряжение: для AC(-) 12В, 24В, 48В, 110В, 230В

для DC(=) 12В, 24В, 48В, 110В, 230В

Допуски напряжений: для AC(-) и DC(=) -10%...+10%

Частота: 50 Гц

Продолжительность работы: 100% ED

Разработан согласно DIN VDE 0580

МАТЕРИАЛЫ

Корпус: латунь

Уплотнение плунжера: VITON

Изолирующая трубка: нержавеющая сталь (AISI 430FR и AISI 304) для ЭСК 275, нержавеющая сталь (AISI 430FR и AISI 304) или латунь для ЭСК 276

Плунжер: нержавеющая сталь (AISI 430FR)

Пружины: нержавеющая сталь (AISI 302)

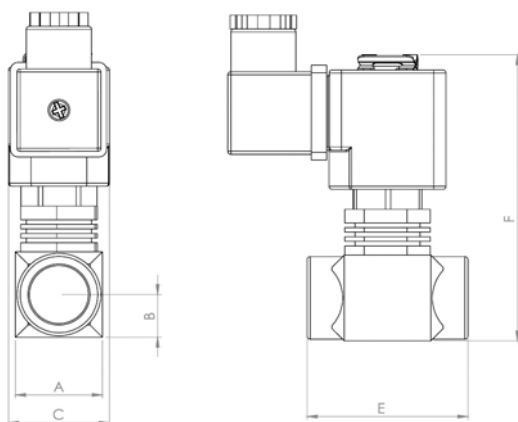
Экранирующая катушка: медь

Седло: латунь

Уплотняющие кольца: NBR

Внутренние части: нержавеющая сталь или латунь

РАЗМЕРЫ (ММ)



	A	B	C	D	E	F
3/8"	28	14	32.5	-	51.5	93.5
1/2"	28	14	32.5	-	51.5	93.5

Рис. 1

Клапаны соленоидные на пар с охлаждающим оребрением АСТА серии ЭСК 275-276 прямого действия, НЗ и НО, 2/2 ходовые, G^{3/4}" – G1", 0–5 бар

ТЕХНИЧЕСКИЕ ДАННЫЕ

Среда: пар, перегретая вода и неагрессивные жидкости

Функция безопасности: Нормально-Закрытый (НЗ) (Серия ЭСК 275) и Нормально-Открытый (НО) (Серия ЭСК 276)

Тип управления: прямого действия

Количество ходов: 2/2 (Портов/Позиций)

Размеры: G^{3/4}" – G1"

Присоединение: Резьба G (BSPP / ISO 228–1)

Диапазоны давлений: 5 бар

Температура среды: -10 °C ... +160 °C

Температура окружающей среды: -20 °C – +70 °C

Время открытия: 25мс

Время закрытия: 25мс

Максимальная вязкость: 38cSt или мм²/с

Максимально допустимое давление: 7,5 бар

Не требует минимального перепада давления, внутренняя выпускная система (для ЭСК 276)

Уплотнение клапана: кольца круглого сечения

Напряжение: AC, DC

Перестановка катушки без демонтажа клапана (независимо AC, DC)

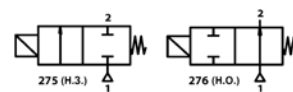
Малые потери давления, низкая потребляемая мощность

Установка в любом положении, но наиболее оптимально катушкой вверх

Перед клапаном среду необходимо фильтровать

Расход (Q) может быть рассчитан, исходя из значений давления, плотности и коэффициента расхода

В соответствии с 97/23/ЕС Директива на оборудование, работающее под давлением (PED), 2006/95/ЕЕС директива на низковольтное оборудование (LVD), 2004/108/ЕС Директива по электромагнитной совместимости (EMC)



ПРЕИМУЩЕСТВА

С охлаждающим оребрением, не требует перепада давления, поворач. катушка 360°, различные варианты проходных отверстий, малый вес, запатентованная технология, быстрое закрытие и открытие, долгий срок службы.

ПОТРЕБЛЯЕМАЯ МОЩНОСТЬ

Переменный ток (AC)				Постоянный ток (DC)			
Модель №	Напряж.	Перемещ. (ВА)	Удержан. (ВА)	Модель №	Напряж.	Холодн. (Вт)	Горяч. (Вт)
ЭКО 10.AC.012	12В	30	18	ЭКО 10.DC.012	12В	16	12
ЭКО 10.AC.024	24В	30	18	ЭКО 10.DC.024	24В	16	12
ЭКО 10.AC.048	48В	30	18	ЭКО 10.DC.048	48В	16	12
ЭКО 10.AC.110	110В	30	18	ЭКО 10.DC.110	110В	16	12
ЭКО 10.AC.230	230В	30	18	ЭКО 10.DC.230	230В	16	12

Модель №	Положение	Присоединение	Проходное сечение	Коэффициент расхода Kv	Перепад давления				t° среды		Уплотнение	Масса	Рисунок	
					Min (для AC)	Min (для DC)	Max (для AC)	Max (для DC)	Min	Max				
ЭСК		G	мм	л/мин	м³/ч	Бар	Бар	Бар	Бар	°C	°C	кг		
ЭСК 275.04.050	НЗ	3/4"	5	9.5	0.57	0	0	5	5	-10	160	VITON	0.85	рис. 1
ЭСК 275.04.060	НЗ	3/4"	6	11.5	0.69	0	0	5	5	-10	160	VITON	0.85	рис. 1
ЭСК 275.04.070	НЗ	3/4"	7	12.5	0.75	0	0	5	5	-10	160	VITON	0.85	рис. 1
ЭСК 275.05.050	НЗ	1"	5	9.5	0.57	0	0	5	5	-10	160	VITON	0.8	рис. 1
ЭСК 275.05.060	НЗ	1"	6	11.5	0.69	0	0	5	5	-10	160	VITON	0.8	рис. 1
ЭСК 275.05.070	НЗ	1"	7	12.5	0.75	0	0	5	5	-10	160	VITON	0.8	рис. 1
ЭСК 276.04.025	НО	3/4"	2.5	3.3	0.19	0	0	5	5	-10	160	VITON	0.88	рис. 1
ЭСК 276.05.025	НО	1"	2.5	3.3	0.19	0	0	5	5	-10	160	VITON	0.83	рис. 1

ОПЦИИ

Параметры пользователя могут быть выполнены под заказ

Под заказ: NPT (ANSI 1.20.3), R (BSPT/ISO 7-1), W (BSP), M (метрическая)

Под заказ: мембрана, седло и уплотнение штока могут быть изготовлены из EPDM (-10 °C...140 °C)

Под заказ: различные покрытия корпуса, никелерование, различные материалы корпуса, внутренние элементы из нержавеющей стали (для ЭСК276), седло из нержавеющей стали, другие присоединения, с двумя или четырьмя крепежными отверстиями в нижней части клапана

Под заказ: другое напряжение, частота 60Гц, класс изоляции катушки F (155 °C), фиксация катушки

Под заказ: с электронным таймером, взрывозащита катушки для работы в зонах 1/21-2/22 (Ex em II T4/T5), материал изоляции катушки – может быть армировано стекловолокном (V0 или V1)

Под заказ: клемма с LED, или без клеммы, клемма с визуальной индикацией и пиковым напряжением, разъем с кабелем длиной 2 м, плоские клеммы (кабель Ø8-10 мм), негорючие разъемы

Другие исполнения по запросу

ЭЛЕКТРИЧЕСКИЕ ХАРАКТЕРИСТИКИ

Класс защиты IP65 (EN 60529) (с разъемом)

Соединительный разъем: DIN 46340-3 полюсные разъемы (DIN 43650)

Спецификация разъема: ISO 4400/EN175301-803, форма A, плоские клеммы (кабель Ø6-8мм)

Электрическая безопасность: IEC 335, EN 60335-1, EN 60204-1

Класс изоляции катушки: H (180 °C)

Пропитка катушки: полиэфирное стекловолокно

Изоляция катушки: армированное стекловолокно (V2)

Напряжение: для AC(~) 12В, 24В, 48В, 110В, 230В

для DC(=) 12В, 24В, 48В, 110В, 230В

Допуски напряжений: для AC(~) и DC(=) -10%...+10%

Частота: 50 Гц

Продолжительность работы: 100% ED

Разработан согласно DIN VDE 0580

МАТЕРИАЛЫ

Корпус: латунь

Уплотнение плунжера: VITON

Изолирующая трубка: нержавеющая сталь (AISI 430FR и AISI 304) для ЭСК 275, нержавеющая сталь (AISI 430FR и AISI 304) или латунь для ЭСК 276

Плунжер: нержавеющая сталь (AISI 430FR)

Пружины: нержавеющая сталь (AISI 302)

Экранирующая катушка: медь

Седло: латунь

Уплотняющие кольца: NBR

Внутренние части: нержавеющая сталь или латунь

РАЗМЕРЫ (ММ)

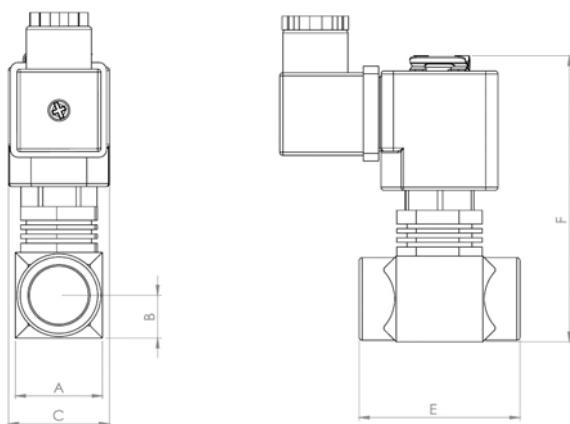


Рис. 1

	A	B	C	D	E	F
3/4"	32	16	32.5	-	52	98
1"	40	20	32.5	-	60	105

Клапаны соленоидные на пар АСТА серии ЭСК 200-201 пилотное управление, НЗ и НО, 2/2 ходовые, G^{1/8}" – G2", 0,35–5 бар

ТЕХНИЧЕСКОЕ ОПИСАНИЕ

Среда: пар, перегретая вода и неагрессивные жидкости

Функция безопасности: Нормально-закрытый (НЗ) (Серия ЭСК 200) и Нормально-открытый (НО) (Серия ЭСК 201)

Тип управления: пилотное

Количество ходов: 2/2 (Порта / Позиций)

Размеры: G^{1/8}" – G2"

Присоединение: Резьба (внутренняя), G (BSPP / ISO 228–1)

Диапазоны давлений: 0,35–5 бар (1^{1/8}"–1"), 0,5–3 бар (1^{1/4}"–2")

Температура среды: -10 °С ... + 160 °С (G^{1/8}"–1"), -10 °С ... + 140 °С (G^{1/4}"–2")

Температура окружающей среды: -20 °С ... + 70 °С

Время открытия: 200мс- 1500мс

Время закрытия: 500мс – 2000мс

Максимальная вязкость: 38 cSt или мм²/с

Максимально допустимое давление: 7,5 бар

Минимальный перепад давления: 0,35 бар (для 3/8"–1") и 0,5 бар (для 1/4"–2")

Уплотнение клапана: кольца круглого сечения

Напряжение: AC, DC

Перестановка катушки без демонтажа клапана (независимо, AC или DC)

Высокий расход, высокая надежность и прочность

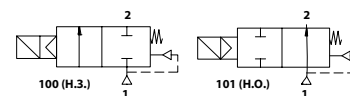
Различные диапазоны расходов, широкий диапазон отверстий

Установка в любом положении, но наиболее оптимально – катушкой вверх

Перед клапаном среду необходимо фильтровать

Расход (Q) может быть рассчитан, имея давление, плотность и коэффициент расхода

В соответствии с 97/23/ЕС Директива на сосуды под давлением (англ. PED), 2006/95/ЕЕС Директива на низкое напряжение (англ. LVD) и 2004/108/ЕС Директива по электромагнитной совместимости (англ. EMC)



ПРЕИМУЩЕСТВА

Низкие потери, мин. перепад давления 0,35/0,5 бар, поворач. катушка 360°, высокая надежность, полнопроходной, патентованная технология, высокая производит., длителън. срок эксплуатац.

Модель №	Положение	DN	Проходное сечение	Коэффициент расхода Kv		Перепад давления				t° среды		Уплотнение	Масса	Ссылка на рисунок
						Min (для AC)	Min (для DC)	Max (для AC)	Max (для DC)	Min.	Max.			
ЭСК		G	мм	Л/м	м³/ч	Бар	Бар	Бар	Бар	°С	°С		кг	
ЭСК 200.02	НЗ	3/8"	12	40	2.40	0.35	0.35	5	5	-10	160	PTFE	0.62	Рис.1
ЭСК 200.03	НЗ	1/2"	15	70	4.20	0.35	0.35	5	5	-10	160	PTFE	0.58	Рис.1
ЭСК 200.04	НЗ	3/4"	20	130	7.80	0.35	0.35	5	5	-10	160	PTFE	0.74	Рис.1
ЭСК 200.05	НЗ	1"	25	180	10.80	0.35	0.35	5	5	-10	160	PTFE	1	Рис.1
ЭСК 200.06	НЗ	1 1/4"	32	380	22.80	0.5	0.5	3	3	-10	140	EPDM	2.95	Рис.2
ЭСК 200.07	НЗ	1 1/2"	40	480	28.80	0.5	0.5	3	3	-10	140	EPDM	2.85	Рис.2
ЭСК 200.08	НЗ	2"	50	600	36.00	0.5	0.5	3	3	-10	140	EPDM	3.3	Рис.2
ЭСК 201.02	НО	3/8"	12	40	2.40	0.35	0.35	5	5	-10	160	PTFE	0.65	Рис.1
ЭСК 201.03	НО	1/2"	15	70	4.20	0.35	0.35	5	5	-10	160	PTFE	0.61	Рис.1
ЭСК 201.04	НО	3/4"	20	130	7.80	0.35	0.35	5	5	-10	160	PTFE	0.75	Рис.1
ЭСК 201.05	НО	1"	25	180	10.80	0.35	0.35	5	5	-10	160	PTFE	1.03	Рис.1
ЭСК 201.06	НО	1 1/4"	32	380	22.80	0.5	0.5	3	3	-10	140	EPDM	2.98	Рис.2
ЭСК 201.07	НО	1 1/2"	40	480	28.80	0.5	0.5	3	3	-10	140	EPDM	2.88	Рис.2
ЭСК 201.08	НО	2"	50	600	36.00	0.5	0.5	3	3	-10	140	EPDM	3.33	Рис.2
ЭСК 200.00.120	НЗ	1/8"	12	20	1.20	0.35	0.35	5	5	-10	160	PTFE	0.67	Рис.1
ЭСК 200.01.120	НЗ	1/4"	12	25	1.50	0.35	0.35	5	5	-10	160	PTFE	0.65	Рис.1
ЭСК 201.00.120	НО	1/8"	12	20	1.20	0.35	0.35	5	5	-10	160	PTFE	0.7	Рис.1
ЭСК 201.01.120	НО	1/4"	12	25	1.50	0.35	0.35	5	5	-10	160	PTFE	0.68	Рис.1

ОПЦИИ

Параметры пользователя могут быть выполнены под заказ

Под заказ: NPT (ANSY 1.20.3), R (BSPT/ISO 7-1), W (BSW), M (метрическая) и др.

Под заказ: различные покрытия корпуса, никелирование, различные материалы корпуса, внутренние части из нержавеющей стали (для ЭСК201), ручное управление, седло из нержавеющей стали, фильтр, другие присоединения, фланцевое присоединение

Под заказ: другое управляющее напряжение, частота (60 Hz), класс изоляции катушки: F (155 °C), фиксация катушки

Под заказ: с электронным таймером, взрывозащита катушки для использования в зонах 1/21-2/22 (Eex em II T4/T5), материал изоляции катушки - может быть армировано стекловолокном (V0 или V1)

Под заказ: клемма с LED или без клеммы, клемма

с визуальной индикацией и пиковым напряжением, разъем с кабелем длиной 2 м, плоские клеммы (кабель Ø8–10 мм), негорючие разъемы

Другие исполнения по запросу

ЭЛЕКТРИЧЕСКИЕ ХАРАКТЕРИСТИКИ

Класс защиты: IP 65 (EN 60529) (с разъемом)

Соединительный разъем: DIN 46340–3 полюсные разъемы (DIN 43650)

Спецификация разъема: ISO 4400 / EN 175301–803, Форма А, Плоские клеммы (кабель Ø6–8 мм)

Электрическая безопасность: IEC 335, EN 60335–1, EN 60204–1

Класс изоляции катушки: H (180 °C)

Пропитка катушки: полиэфирное стекловолокно

Изоляция катушки: армированное стекловолокно (V2)

Напряжение: для AC(-) 12В, 24В, 48В, 110В, 230В

для DC (=) 12В, 24В, 48В, 110В, 230В

Допуски напряжений: для AC (-) или DC (=) %-10; %+10

Частота: 50 Hz

Продолжительность работы: %100 ED

Разработан согласно DIN VDE 0580

МАТЕРИАЛЫ

Корпус: латунь

Уплотнение плунжера: PTFE

Изолирующая трубка: нержавеющая сталь (AISI 430FR и AISI 304) для

Серии ЭСК 100, нержавеющая сталь (AISI 430FR и AISI 304) и латунь для

Серии ЭСК 101

Плунжер: нержавеющая сталь (AISI 430FR)

Пружины: нержавеющая сталь (AISI 302)

Экранирующая катушка: медь

Седло: латунь

Уплотняющие кольца: NBR

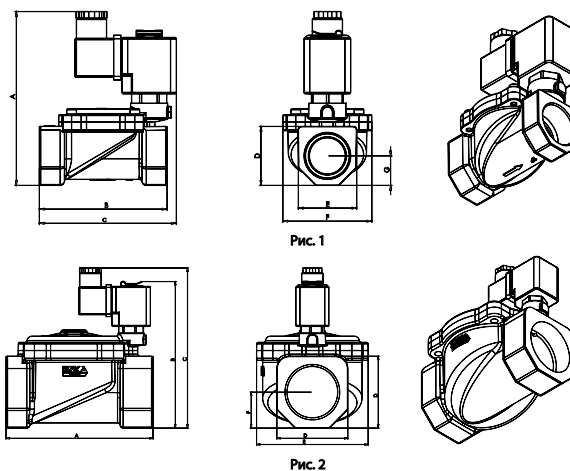
Внутренние части: нержавеющая сталь и латунь

Крышка: латунь

Мембрана/уплотнение седла: PTFE (1/8"–1"), EPDM (1/4"–2")

Болты крышки: нержавеющая сталь

РАЗМЕРЫ (ММ)



	A	B	C	D	E	F	G
1/8"	105.3	69	76.5	26.8	26.9	44	13.4
1/4"	105.3	69	76.5	26.8	26.9	44	13.4
3/8"	105.3	69	76.5	26.8	26.9	44	13.4
1/2"	105.3	69	76.5	26.8	26.9	44	13.4
3/4"	109.8	80	86.8	31.8	31.9	53.8	15.3
1"	120.3	89	95.5	40.9	40.7	62	20.5

	A	B	C	D	E	F
1 1/4"	110	117	130	48	74	24
1 1/2"	140	127	140	56	98	28
2"	145	143	156	70	110	35

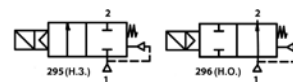
ПОТРЕБЛЯЕМАЯ МОЩНОСТЬ

Модель №	Переменный ток (AC)			Постоянный ток (DC)			
	Напряж.	Перемещ. (ВА)	Удержан. (ВА)	Модель №	Напряж.	Хол. (Вт)	Гор. (Вт)
ЭКО 10.AC.012	12В	30	18	ЭКО 10.DC.012	12В	16	12
ЭКО 10.AC.024	24В	30	18	ЭКО 10.DC.024	24В	16	12
ЭКО 10.AC.048	48В	30	18	ЭКО 10.DC.048	48В	16	12
ЭКО 10.AC.110	110В	30	18	ЭКО 10.DC.110	110В	16	12
ЭКО 10.AC.230	230В	30	18	ЭКО 10.DC.230	230В	16	12

Клапаны соленоидные на пар с охлаждающим оребрением ACTA серии ЭСК 295-296 пилотное управление, НЗ и НО, 2/2 ходовые, G^{1/8}" – G2", 0,35–5 бар

ТЕХНИЧЕСКИЕ ДАННЫЕ

Среда: пар, перегретая вода и неагрессивные жидкости
 Функция безопасности: Нормально-Закрытый (НЗ) (Серия ЭСК 295) и Нормально-Открытый (НО) (Серия ЭСК 296)
 Тип управления: пилотное
 Количество ходов: 2/2 (Портов/Позиций)
 Размеры: G^{1/8}" – G2"
 Присоединение: Резьба G (BSPP / ISO 228–1)
 Диапазоны давлений: 0,35–5 бар (1/8"…1"), 0,5–3 бар (1/4"…2")
 Температура среды: -10 °C – +160 °C (1/8"…1"), -10 °C – +140 °C (1/4"…2")
 Температура окружающей среды: -20 °C – +70 °C
 Время открытия: 200мс – 1500мс
 Время закрытия: 500мс – 2000мс
 Максимальная вязкость: 38сSt или мм²/с
 Максимально допустимое давление: 7,5 бар
 Требуемый минимальный перепад давления: 0,35 бар (для 1/8"…1") и 0,5 бар (для 1/4"…2"), внутренняя выпускная система (для Серии ЭСК296)
 Уплотнение клапана: кольца круглого сечения
 Напряжение: AC, DC
 Перестановка катушки без демонтажа клапана (независимо AC, DC)
 Высокая пропускная способность, высокая надежность и прочность
 Различные диапазоны расходов, широкий диапазон отверстий
 Установка в любом положении, но наиболее оптимально катушкой вверх
 Перед клапаном среду необходимо фильтровать
 Расход (Q) может быть рассчитан, исходя из значений давления, плотности и коэффициента расхода
 В соответствии с 97/23/ЕС Директива на оборудование, работающее под давлением (PED), 2006/95/ЕЕС директива на низковольтное оборудование (LVD), 2004/108/ЕС Директива по электромагнитной совместимости (EMC)



ПРЕИМУЩЕСТВА

С охлаждающим оребрением, требуемый минимальный перепад давления 0,35/0,5 бар, поворач. катушка 360°, высокая надежность, полнопроходной, запатентованная технология, высокая пропускная способность, продолжительный срок эксплуатации.

Модель №	Положение	Присоединение	Проходное сечение	Коэффициент расхода Kv	Перепад давления				t° среды		Уплотнение	Масса	Рисунок	
					Min (для AC)	Min (для DC)	Max (для AC)	Max (для DC)	Min	Max				
ЭСК		G	мм	л/мин	м³/ч	Бар	Бар	Бар	Бар	°C	°C		кг	
ЭСК 295.02	НЗ	3/8"	12	40	2.40	0.35	0.35	5	5	-10	160	PTFE	0.77	рис. 1
ЭСК 295.03	НЗ	1/2"	15	70	4.20	0.35	0.35	5	5	-10	160	PTFE	0.73	рис. 1
ЭСК 295.04	НЗ	3/4"	20	130	7.80	0.35	0.35	5	5	-10	160	PTFE	0.89	рис. 1
ЭСК 295.05	НЗ	1"	25	180	10.80	0.35	0.35	5	5	-10	160	PTFE	1.15	рис. 1
ЭСК 295.06	НЗ	1 1/4"	32	380	22.80	0.5	0.5	3	3	-10	140	EPDM	3.1	рис. 2
ЭСК 295.07	НЗ	1 1/2"	40	480	28.80	0.5	0.5	3	3	-10	140	EPDM	3	рис. 2
ЭСК 295.08	НЗ	2"	50	600	36.00	0.5	0.5	3	3	-10	140	EPDM	3.45	рис. 2
ЭСК 296.02	НО	3/8"	12	40	2.40	0.35	0.35	5	5	-10	160	PTFE	0.8	рис. 1
ЭСК 296.03	НО	1/2"	15	70	4.20	0.35	0.35	5	5	-10	160	PTFE	0.76	рис. 1
ЭСК 296.04	НО	3/4"	20	130	7.80	0.35	0.35	5	5	-10	160	PTFE	0.9	рис. 1
ЭСК 296.05	НО	1"	25	180	10.80	0.35	0.35	5	5	-10	160	PTFE	1.18	рис. 1
ЭСК 296.06	НО	1 1/4"	32	380	22.80	0.5	0.5	3	3	-10	140	EPDM	3.13	рис. 2
ЭСК 296.07	НО	1 1/2"	40	480	28.80	0.5	0.5	3	3	-10	140	EPDM	3.03	рис. 2
ЭСК 296.08	НО	2"	50	600	36.00	0.5	0.5	3	3	-10	140	EPDM	3.48	рис. 2
ЭСК 295.00.120	НЗ	1/8"	12	20	1.20	0.35	0.35	5	5	-10	160	PTFE	0.82	рис. 1
ЭСК 295.01.120	НЗ	1/4"	12	25	1.50	0.35	0.35	5	5	-10	160	PTFE	0.8	рис. 1
ЭСК 296.00.120	НО	1/8"	12	20	1.20	0.35	0.35	5	5	-10	160	PTFE	0.85	рис. 1
ЭСК 296.01.120	НО	1/4"	12	25	1.50	0.35	0.35	5	5	-10	160	PTFE	0.83	рис. 1

ОПЦИИ

Параметры пользователя могут быть выполнены под заказ

Под заказ NPT (ANSI 1.20.3), R (BSPT/ISO 7-1), W (BSP), M (метрическая)

Под заказ: различные покрытия корпуса, никелерование, различные материалы корпуса, внутренние элементы из нержавеющей стали (Серия ЭСК296), ручное управление, седло из нержавеющей стали, фильтр, другие присоединения, фланцевое присоединение

Под заказ: другое напряжение питания, частота 60Гц, класс изоляции катушки F (155 °С), фиксация катушки

Под заказ: с электронным таймером, взрывозащита катушки для работы в зонах 1/21-2/22 (Еex em II T4/T5), материал изоляции катушки – может быть армировано стекловолокном (V0 или V1)

Под заказ: клемма с LED, или без клеммы, клемма с визуальной индикацией и пиковым напряжением, разъем с кабелем длиной 2 м, плоские клеммы (кабель Ф8-10 мм), негорючие разъемы

Другие исполнения по запросу

ЭЛЕКТРИЧЕСКИЕ ХАРАКТЕРИСТИКИ

Класс защиты IP65 (EN 60529) (с разъемом)

Соединительный разъем: DIN 46340-3 полюсные разъемы (DIN 43650)

Спецификация разъема: ISO 4400/EN175301-803, форма A, плоские клеммы (кабель Ф6-8мм)

Электрическая безопасность: IEC 335, EN 60335-1, EN 60204-1

Класс изоляции катушки: H (180 °С)

Пропитка катушки: полиэфирное стекловолокно

Изоляция катушки: армированное стекловолокно (V2)

Напряжение: для AC(-) 12В, 24В, 48В, 110В, 230В

для DC(=) 12В, 24В, 48В, 110В, 230В

Допуски напряжений: для AC(-) и DC(=) -10%...+10%

Частота: 50 Гц

Продолжительность работы: 100% ED

Разработан согласно DIN VDE 0580

МАТЕРИАЛЫ

Корпус: латунь

Уплотнение плунжера: PTFE

Изолирующая трубка: нержавеющая сталь (AISI 430FR и AISI 304)

(Серия ЭСК295), нержавеющая сталь (AISI 430FR и AISI 304) или латунь (Серия ЭСК296)

Плунжер: нержавеющая сталь (AISI 430FR)

Пружины: нержавеющая сталь (AISI 302)

Экранирующая катушка: медь

Седло: латунь

Уплотняющие кольца: NBR

Внутренние части: нержавеющая сталь и латунь

Крышка: латунь

Мембрана/уплотнение седла: PTFE – (1/8" ...1"), EPDM – (1-1/4" ...2")

Болты крышки: нержавеющая сталь

РАЗМЕРЫ (ММ)

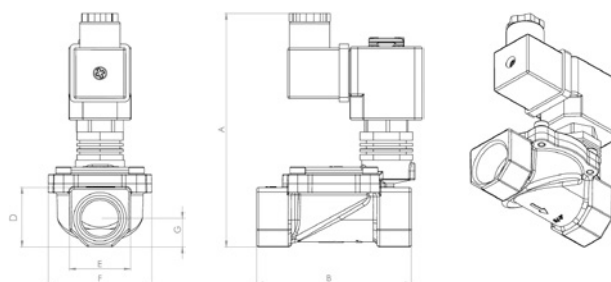


Рис. 1

	A	B	C	D	E	F	G
1/8"	120	69	-	26.8	26.9	44	13.4
1/4"	120	69	-	26.8	26.9	44	13.4
3/8"	120	69	-	26.8	26.9	44	13.4
1/2"	120	69	-	26.8	26.9	44	13.4
3/4"	125	80	-	31.8	31.9	53.8	15.3
1"	135	89	-	40.9	40.7	62	20.5

ПОТРЕБЛЯЕМАЯ МОЩНОСТЬ

Переменный ток (AC)				Постоянный ток (DC)			
Модель №	Напряж.	Перемещ. (ВА)	Удержан. (ВА)	Модель №	Напряж.	Холодн. (Вт)	Горяч. (Вт)
ЭКО 10.AC.012	12В	30	18	ЭКО 10.DC.012	12В	16	12
ЭКО 10.AC.024	24В	30	18	ЭКО 10.DC.024	24В	16	12
ЭКО 10.AC.048	48В	30	18	ЭКО 10.DC.048	48В	16	12
ЭКО 10.AC.110	110В	30	18	ЭКО 10.DC.110	110В	16	12
ЭКО 10.AC.230	230В	30	18	ЭКО 10.DC.230	230В	16	12

Клапаны соленоидные на пар АСТА серии ЭСК 210-211
пилотное управление, НЗ и НО, 2/2 ходовые, G¹/₈" – G1", 0–5 бар
ΔP=0 (не требуют мин. перепада давления)

ТЕХНИЧЕСКИЕ ДАННЫЕ

Среда: пар, перегретая вода и другие неагрессивные жидкости

Функция безопасности: Нормально-Закрытый (НЗ) (Серия ЭСК 210) и Нормально-Открытый (НО) (Серия ЭСК 211)

Тип управления: пилотное

Количество ходов: 2/2 (Портов/Позиций)

 Размеры: G¹/₈" – G1"

Присоединение: Резьба G (BSPP / ISO 228–1)

Диапазоны давлений: 0–5 бар

Температура среды: -10 °C – +160 °C

Температура окружающей среды: -20 °C – +70 °C

Время открытия: 200мс – 1500мс

Время закрытия: 500мс – 2000мс

 Максимальная вязкость: 38cSt или мм²/с

Максимально допустимое давление: 7,5 бар

Не требуется перепад давления, внутренняя выпускная система (для Серии ЭСК211)

Уплотнение клапана: кольца круглого сечения

Напряжение: AC, DC

Перестановка катушки без демонтажа клапана (независимо AC, DC)

Высокая пропускная способность, высокая надежность и прочность

Различные диапазоны расходов, широкий диапазон отверстий

Установка в любом положении, но наиболее оптимально катушкой вверх

Перед клапаном среду необходимо фильтровать

Расход (Q) может быть рассчитан, исходя из значений давления, плотности и коэффициента расхода

В соответствии с 97/23/ЕС Директива на оборудование, работающее под давлением (PED), 2006/95/ЕЕС директива на низковольтное оборудование (LVD), 2004/108/ЕС Директива по электромагнитной совместимости (EMC)

ПРЕИМУЩЕСТВА

Низкие потери давления, не требует минимального перепада давления, поворач. катушка 360°, высокая надежность, полнопроходной, запатентованная технология, высокая пропускная способность, продолжительный срок эксплуатации.



Модель №	Положение	Присоединение	Проходное сечение	Коэффициент расхода Kv		Перепад давления				t° среды		Уплотнение	Масса	Рисунок
						Min (для AC)	Min (для DC)	Max (для AC)	Max (для DC)	Min	Max			
ЭСК		G	мм	л/мин	м ³ /ч	Бар	Бар	Бар	Бар	°C	°C		кг	
ЭСК 210.02	НЗ	3/8"	132	40	2.40	0	0	5	5	-10	160	PTFE	0.68	рис. 1
ЭСК 210.03	НЗ	1/2"	15	70	4.20	0	0	5	5	-10	160	PTFE	0.66	рис. 1
ЭСК 210.04	НЗ	3/4"	20	130	7.80	0	0	5	5	-10	160	PTFE	0.86	рис. 1
ЭСК 210.05	НЗ	1"	25	180	10.80	0	0	5	5	-10	160	PTFE	1.15	рис. 1
ЭСК 211.02	НО	3/8"	12	40	2.40	0	0	5	5	-10	160	PTFE	0.71	рис. 1
ЭСК 211.03	НО	1/2"	15	70	4.20	0	0	5	5	-10	160	PTFE	0.69	рис. 1
ЭСК 211.04	НО	3/4"	20	130	7.80	0	0	5	5	-10	160	PTFE	0.89	рис. 1
ЭСК 211.05	НО	1"	25	180	10.80	0	0	5	5	-10	160	PTFE	1.18	рис. 1
ЭСК 210.00.120	НЗ	1/8"	12	20	1.20	0	0	5	5	-10	160	PTFE	0.73	рис. 1
ЭСК 210.01.120	НЗ	1/4"	12	25	1.50	0	0	5	5	-10	160	PTFE	0.71	рис. 1
ЭСК 211.00.120	НО	1/8"	12	20	1.20	0	0	5	5	-10	160	PTFE	0.76	рис. 1
ЭСК 211.01.120	НО	1/4"	12	25	1.50	0	0	5	5	-10	160	PTFE	0.74	рис. 1

ОПЦИИ

Параметры пользователя могут быть выполнены под заказ

Под заказ NPT (ANSI 1.20.3), R (BSPT/ISO 7-1), W (BSP), M (метрическая)

Под заказ: различные покрытия корпуса, никелерование, различные материалы корпуса, внутренние элементы из нержавеющей стали (Серия ЭСК211), ручное управление, седло из нержавеющей стали, фильтр, другие присоединения, фланцевое присоединение

Под заказ: другое напряжение питания, частота 60Гц, класс изоляции катушки F (155 °С), фиксация катушки

Под заказ: с электронным таймером, взрывозащита катушки для работы в зонах 1/21–2/22 (Еex em II T4/T5), материал изоляции катушки – может быть армировано стекловолокном (V0 или V1)

Под заказ: клемма с LED, или без клеммы, клемма с визуальной индикацией и пиковым напряжением, разъем с кабелем длиной 2 м, плоские клеммы (кабель Ф8–10 мм), негорючие разъемы

Другие исполнения по запросу

ЭЛЕКТРИЧЕСКИЕ ХАРАКТЕРИСТИКИ

Класс защиты IP65 (EN 60529) (с разъемом)

Соединительный разъем: DIN 46340–3 полюсные разъемы (DIN 43650)

Спецификация разъема: ISO 4400/EN175301–803, форма A, плоские клеммы (кабель Ф6–8мм)

Электрическая безопасность: IEC 335, EN 60335–1, EN 60204–1

Класс изоляции катушки: H (180 °С)

Пропитка катушки: полиэфирное стекловолно

Изоляция катушки: армированное стекловолно (V2)

Напряжение: для AC(–) 12В, 24В, 48В, 110В, 230В

для DC(=) 12В, 24В, 48В, 110В, 230В

Допуски напряжений: для AC(–) и DC(=) -10%...+10%

Частота: 50 Гц

Продолжительность работы: 100% ED

Разработан согласно DIN VDE 0580

МАТЕРИАЛЫ

Корпус: латунь

Уплотнение плунжера: PTFE

Изолирующая трубка: нержавеющая сталь (AISI 430FR и AISI 304) (Серия ЭСК210), нержавеющая сталь (AISI 430FR и AISI 304) или латунь (Серия ЭСК211)

Плунжер: нержавеющая сталь (AISI 430FR)

Пружины: нержавеющая сталь (AISI 302)

Экранирующая катушка: медь

Седло: латунь

Уплотняющие кольца: NBR

Внутренние части: нержавеющая сталь и латунь

Крышка: латунь

Мембрана/уплотнение седла: PTFE

Болты крышки: нержавеющая сталь

РАЗМЕРЫ (ММ)

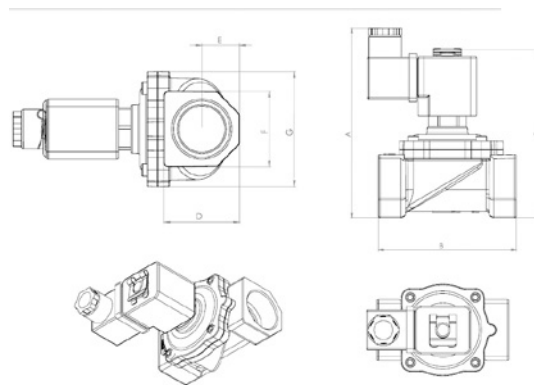


Рис. 1

	A	B	C	D	E	F	G
1/8"	105.4	69	86.2	26.8	13.4	26.9	44
1/4"	105.4	69	86.2	26.8	13.4	26.9	44
3/8"	105.4	69	86.2	26.8	13.4	26.9	44
1/2"	105.4	69	86.2	26.8	13.4	26.9	44
3/4"	111.7	81	98.5	31.8	15.3	31.9	53.8
1"	122.3	89	108.6	40.8	20.4	41	62

ПОТРЕБЛЯЕМАЯ МОЩНОСТЬ

Переменный ток (AC)				Постоянный ток (DC)			
Модель №	Напряж.	Перемещ. (ВА)	Удержан. (ВА)	Модель №	Напряж.	Холодн. (Вт)	Горяч. (Вт)
ЭКО 10.AC.012	12В	30	18	ЭКО 10.DC.012	12В	16	12
ЭКО 10.AC.024	24В	30	18	ЭКО 10.DC.024	24В	16	12
ЭКО 10.AC.048	48В	30	18	ЭКО 10.DC.048	48В	16	12
ЭКО 10.AC.110	110В	30	18	ЭКО 10.DC.110	110В	16	12
ЭКО 10.AC.230	230В	30	18	ЭКО 10.DC.230	230В	16	12

Клапаны соленоидные поршневые АСТА серии ЭСК 103-104 поршневой, НЗ и НО, 2/2 ходовые, G^{1/8}" – G1", 1–40 бар для высокого давления, пара, компрессорного оборудования

ТЕХНИЧЕСКИЕ ДАННЫЕ

Среда: вода, пар (до 180 °С), светлые нефтепродукты, другие неагрессивные жидкости и воздух, нейтральные газы, не применяется для агрессивных жидкостей и газов
 Функция безопасности: Нормально-Закрытый (НЗ) (Серия ЭСК 103) и Нормально-Открытый (НО) (Серия ЭСК 104)

Тип управления: поршневой

Количество ходов: 2/2 (Портов/Позиций)

Размеры: G^{1/8}" – G1"

Присоединение: Резьба G (BSPP / ISO 228–1)

Диапазоны давлений: 1–40 бар

Температура среды: -10 °С ... +180 °С

Температура окружающей среды: -20 °С – +70 °С

Время открытия: 200мс – 1500мс

Время закрытия: 500мс – 2000мс

Максимальная вязкость: 38сSt или мм²/с

Максимально допустимое давление: 60 бар

Требуемый минимальный перепад давления: 1 бар

Уплотнение клапана: кольца круглого сечения

Напряжение: AC, DC

Перестановка катушки без демонтажа клапана (независимо AC, DC)

Высокая пропускная способность, высокая надежность и прочность

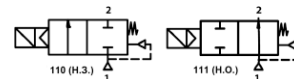
Различные диапазоны расходов, широкий диапазон проходных сечений

Установка в любом положении, но наиболее оптимально катушкой вверх

Перед клапаном среду необходимо фильтровать

Расход (Q) может быть рассчитан, исходя из значений давления, плотности и коэффициента расхода

В соответствии с 97/23/ЕС Директива на оборудование, работающее под давлением (PED), 2006/95/ЕЕС директива на низковольтное оборудование (LVD), 2004/108/ЕС Директива по электромагнитной совместимости (EMC)



ПРЕИМУЩЕСТВА

Высокое давление, высокая температура пара, минимальный перепад давления 1 бар, поворач. катушка 360°, высокая надежность, полнопроходной, патентованная технология, высокая пропускная способность, низкие потери.

Модель №	Положение	Присоединение	Проходное сечение	Коэффициент расхода Kv		Перепад давления				t° среды		Уплотнение	Масса	Рисунок
						Min (для AC)	Min (для DC)	Max (для AC)	Max (для DC)	Min	Max			
ЭСК		G	мм	л/мин	м ³ /ч	Бар	Бар	Бар	Бар	°С	°С		кг	
ЭСК 103.02	НЗ	3/8"	12	40	2.40	1	1	40	40	-10	180	PTFE	0.62	рис. 1
ЭСК 103.03	НЗ	1/2"	15	70	4.20	1	1	40	40	-10	180	PTFE	0.58	рис. 1
ЭСК 103.04	НЗ	3/4"	20	130	7.80	1	1	40	40	-10	180	PTFE	0.74	рис. 1
ЭСК 103.05	НЗ	1"	25	180	10.80	1	1	40	40	-10	180	PTFE	1.00	рис. 1
ЭСК 104.02	НО	3/8"	12	40	2.40	1	1	40	40	-10	180	PTFE	0.65	рис. 1
ЭСК 104.03	НО	1/2"	15	70	4.20	1	1	40	40	-10	180	PTFE	0.61	рис. 1
ЭСК 104.04	НО	3/4"	20	130	7.80	1	1	40	40	-10	180	PTFE	0.75	рис. 1
ЭСК 104.05	НО	1"	25	180	10.80	1	1	40	40	-10	180	PTFE	1.03	рис. 1
ЭСК 103.00.120	НЗ	1/8"	12	20	1.20	1	1	40	40	-10	180	PTFE	0.67	рис. 1
ЭСК 103.01.120	НЗ	1/4"	12	25	1.50	1	1	40	40	-10	180	PTFE	0.65	рис. 1
ЭСК 104.00.120	НО	1/8"	12	20	1.20	1	1	40	40	-10	180	PTFE	0.70	рис. 1
ЭСК 104.01.120	НО	1/4"	12	25	1.50	1	1	40	40	-10	180	PTFE	0.68	рис. 1

ОПЦИИ

Параметры пользователя могут быть выполнены под заказ

Под заказ NPT (ANSI 1.20.3), R (BSPT/ISO 7-1), W (BSP), M (метрическая)

Под заказ: различные покрытия корпуса, никелерование, различные материалы корпуса, внутренние элементы из нержавеющей стали (для ЭСК104), ручной дублер, седло из нержавеющей стали, фланцевое исполнение присоединения

Под заказ: другое напряжение, частота 60Гц, класс изоляции катушки F (155 °С), фиксация катушки

Под заказ: с электронным таймером, взрывозащита катушки для работы в зонах 1/21-2/22 (Еex em II T4/T5), материал изоляции катушки – может быть армировано стекловолокном (V0 или V1)

Под заказ: клемма с LED, или без клеммы, клемма с визуальной индикацией и пиковым напряжением, разъем с кабелем длиной 2 м, плоские клеммы (кабель Ø8-10 мм), негорючие разъемы

Другие исполнения по запросу

ЭЛЕКТРИЧЕСКИЕ ХАРАКТЕРИСТИКИ

Класс защиты IP65 (EN 60529) (с разъемом)

Соединительный разъем: DIN 46340-3 полюсные разъемы (DIN 43650)

Спецификация разъема: ISO 4400/EN175301-803, форма A, плоские клеммы (кабель Ø6-8мм)

Электрическая безопасность: IEC 335, EN 60335-1, EN 60204-1

Класс изоляции катушки: H (180 °С)

Пропитка катушки: полиэфирное стекловолокно

Изоляция катушки: армированное стекловолокно (V2)

Напряжение: для AC(-) 12В, 24В, 48В, 110В, 230В

для DC(=) 12В, 24В, 48В, 110В, 230В

Допуски напряжений: для AC(-) и DC(=)

-10%...+10%

Частота: 50 Гц

Продолжительность работы: 100% ED

Разработан согласно DIN VDE 0580

МАТЕРИАЛЫ

Корпус: латунь

Уплотнение плунжера: NBR

Изолирующая трубка: нержавеющая сталь (AISI 430FR и AISI 304) (Серия ЭСК103), нержавеющая сталь (AISI 430FR и AISI 304) или латунь (Серия ЭСК104)

Плунжер: нержавеющая сталь (AISI 430FR)

Пружины: нержавеющая сталь (AISI 302)

Экранирующая катушка: медь

Седло: латунь

Уплотняющие кольца: NBR

Внутренние части: нержавеющая сталь и латунь

Крышка: латунь

Мембрана/уплотнение седла: PTFE

Болты крышки: нержавеющая сталь

РАЗМЕРЫ (ММ)

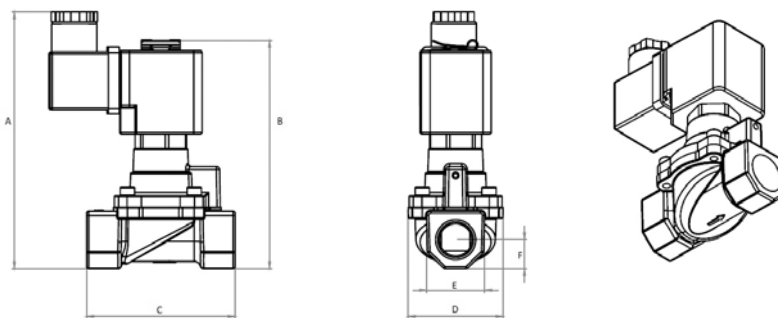


Рис. 1

	A	B	C	D	E	F
1/8"	119	106	69	44	27	13.5
1/4"	119	106	69	44	27	13.5
3/8"	119	106	69	44	27	13.5
1/2"	119	106	69	44	27	13.5
3/4"	127	112	81	54	32	15.3
1"	135	112	89	62	40.5	20.5

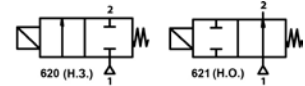
ПОТРЕБЛЯЕМАЯ МОЩНОСТЬ

Переменный ток (AC)				Постоянный ток (DC)			
Модель №	Напряж.	Перемещ. (ВА)	Удержан. (ВА)	Модель №	Напряж.	Холодн. (Вт)	Горяч. (Вт)
ЭКО 10.AC.012	12В	30	18	ЭКО 10.DC.012	12В	16	12
ЭКО 10.AC.024	24В	30	18	ЭКО 10.DC.024	24В	16	12
ЭКО 10.AC.048	48В	30	18	ЭКО 10.DC.048	48В	16	12
ЭКО 10.AC.110	110В	30	18	ЭКО 10.DC.110	110В	16	12
ЭКО 10.AC.230	230В	30	18	ЭКО 10.DC.230	230В	16	12

Клапаны соленоидные из нержавеющей стали АСТА серии ЭСК 620-621 прямого действия, НЗ и НО, 2/2 ходовые, G^{3/8}" – G^{1/2}", 0–10 бар

ТЕХНИЧЕСКИЕ ДАННЫЕ

Среда: вода, масла низкой вязкости, слабоагрессивные жидкости, воздух, газы
 Функция безопасности: Нормально-Закрытый (НЗ) (Серия ЭСК 620) и Нормально-Открытый (НО) (Серия ЭСК 621)
 Тип управления: прямого действия
 Количество ходов: 2/2 (Портов/Позиций)
 Размеры: G^{3/8}" – G^{1/2}"
 Присоединение: Резьба G (BSPP / ISO 228–1)
 Диапазоны давлений: 0–7 бар (ЭСК 620), 0–10 бар (ЭСК 621)
 Температура среды: -10 °C ... +160 °C
 Температура окружающей среды: -20 °C – +70 °C
 Время открытия: 25мс
 Время закрытия: 25мс
 Максимальная вязкость: 38cSt или мм²/с
 Максимально допустимое давление: 10 бар (ЭСК 620), 15 бар (ЭСК 621)
 Не требует минимального перепада давления, внутренняя выпускная система (для ЭСК 621)
 Уплотнение клапана: кольца круглого сечения
 Напряжение: AC, DC
 Перестановка катушки без демонтажа клапана (независимо AC, DC)
 Малые потери давления, низкая потребляемая мощность
 Установка в любом положении, но наиболее оптимально катушкой вверх
 Перед клапаном среду необходимо фильтровать
 Расход (Q) может быть рассчитан, исходя из значений давления, плотности и коэффициента расхода
 В соответствии с 97/23/ЕС Директива на оборудование, работающее под давлением (PED), 2006/95/ЕЕС директива на низковольтное оборудование (LVD), 2004/108/ЕС Директива по электромагнитной совместимости (EMC)



ПРЕИМУЩЕСТВА

Низкое сопротивление, не требует перепада давления, поворач. катушка 360°, различные варианты проходных отверстий, коррозионная стойкость, запатентованная технология, быстрое закрытие и открытие, долгий срок службы.

Модель №	Положение	Присоединение	Проходное сечение	Коэффициент расхода Kv	Перепад давления				t° среды		Уплотнение	Масса	Рисунок	
					Min (для AC)	Min (для DC)	Max (для AC)	Max (для DC)	Min	Max				
ЭСК		G	мм	л/мин	м³/ч	Бар	Бар	Бар	Бар	°C	°C		кг	
ЭСК 620.02.050	НЗ	3/8"	5	9.5	0.57	0	0	7	7	-10	160	PTFE	0.51	рис. 1
ЭСК 620.02.060	НЗ	3/8"	6	11.5	0.69	0	0	6	6	-10	160	PTFE	0.51	рис. 1
ЭСК 620.02.070	НЗ	3/8"	7	12.5	0.75	0	0	5	5	-10	160	PTFE	0.51	рис. 1
ЭСК 620.02.080	НЗ	3/8"	8	14	0.84	0	0	3	3	-10	160	PTFE	0.51	рис. 1
ЭСК 620.02.090	НЗ	3/8"	9	19	1.14	0	0	2	2	-10	160	PTFE	0.51	рис. 1
ЭСК 620.02.100	НЗ	3/8"	10	20	1.2	0	0	1	1	-10	160	PTFE	0.51	рис. 1
ЭСК 620.03.050	НЗ	1/2"	5	9.5	0.57	0	0	7	7	-10	160	PTFE	0.48	рис. 1
ЭСК 620.03.060	НЗ	1/2"	6	11.5	0.69	0	0	6	6	-10	160	PTFE	0.48	рис. 1
ЭСК 620.03.070	НЗ	1/2"	7	12.5	0.75	0	0	5	5	-10	160	PTFE	0.48	рис. 1
ЭСК 620.03.080	НЗ	1/2"	8	14	0.84	0	0	3	3	-10	160	PTFE	0.48	рис. 1
ЭСК 620.03.090	НЗ	1/2"	9	19	1.14	0	0	2	2	-10	160	PTFE	0.48	рис. 1
ЭСК 620.03.100	НЗ	1/2"	10	20	1.2	0	0	1	1	-10	160	PTFE	0.48	рис. 1
ЭСК 621.02.025	НО	3/8"	2.5	3.3	0.19	0	0	10	10	-10	160	PTFE	0.54	рис. 1
ЭСК 621.03.025	НО	1/2"	2.5	3.3	0.19	0	0	10	10	-10	160	PTFE	0.51	рис. 1

ОПЦИИ

Параметры пользователя могут быть выполнены под заказ

Под заказ: NPT (ANSI 1.20.3), R (BSPT/ISO 7-1), W (BSP), M (метрическая)

Под заказ: мембрана, седло и уплотнение штока могут быть изготовлены из FTM (VITON) (-10 °C...160 °C), EPDM (-10 °C...140 °C), NBR-H (-10 °C...100 °C)

Под заказ: различные покрытия корпуса, другие присоединения, с двумя или четырьмя крепежными отверстиями в нижней части клапана

Под заказ: другое напряжение, частота 60Гц, класс изоляции катушки F (155 °C), фиксация катушки

Под заказ: с электронным таймером, взрывозащита катушки для работы в зонах 1/21-2/22 (Ex em II T4/T5), материал изоляции катушки – может быть армировано стекловолокном (V0 или V1)

Под заказ: клемма с LED, или без клеммы, клемма с визуальной индикацией и пиковым напряжением, разъем с кабелем длиной 2 м, плоские клеммы (кабель Ø8-10 мм), негорючие разъемы

Другие исполнения по запросу

ЭЛЕКТРИЧЕСКИЕ ХАРАКТЕРИСТИКИ

Класс защиты IP65 (EN 60529) (с разъемом)

Соединительный разъем: DIN 46340-3 полюсные разъемы (DIN 43650)

Спецификация разъема: ISO 4400/EN175301-803, форма A, плоские клеммы (кабель Ø6-8мм)

Электрическая безопасность: IEC 335, EN 60335-1, EN 60204-1

Класс изоляции катушки: H (180 °C)

Пропитка катушки: полиэфирное стекловолокно

Изоляция катушки: армированное стекловолокно (V2)

Напряжение: для AC(-) 12В, 24В, 48В, 110В, 230В

для DC(=) 12В, 24В, 48В, 110В, 230В

Допуски напряжений: для AC(-) и DC(=) -10%...+10%

Частота: 50 Гц

Продолжительность работы: 100% ED

Разработан согласно DIN VDE 0580

РАЗМЕРЫ (ММ)

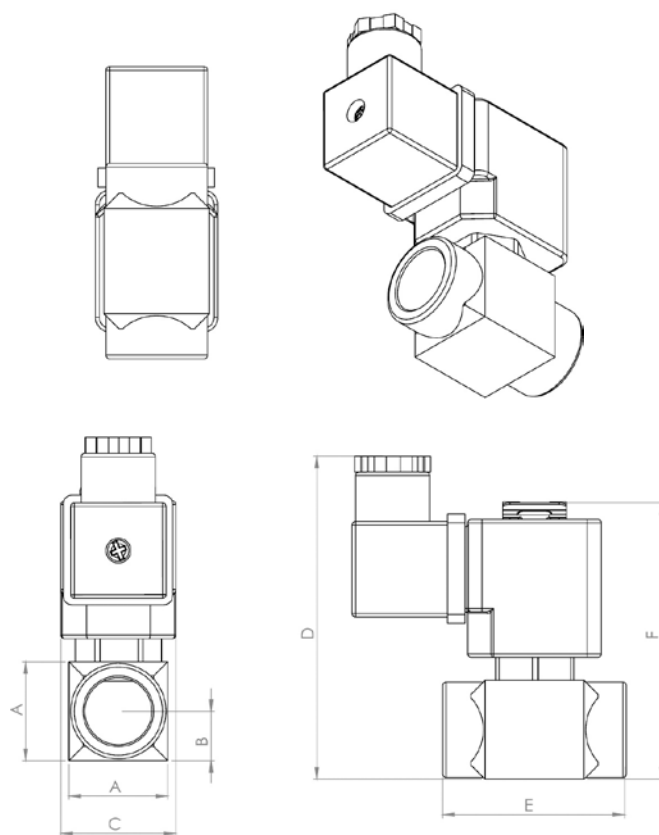


Рис. 1

	A	B	C	D	E	F
3/8"	28	14	32.5	91.5	51.5	78.2
1/2"	28	14	32.5	91.5	51.5	78.2

ПОТРЕБЛЯЕМАЯ МОЩНОСТЬ

Переменный ток (AC)				Постоянный ток (DC)			
Модель №	Напряж.	Перемещ. (ВА)	Удержан. (ВА)	Модель №	Напряж.	Холодн. (Вт)	Горяч. (Вт)
ЭКО 10.AC.012	12В	30	18	ЭКО 10.DC.012	12В	16	12
ЭКО 10.AC.024	24В	30	18	ЭКО 10.DC.024	24В	16	12
ЭКО 10.AC.048	48В	30	18	ЭКО 10.DC.048	48В	16	12
ЭКО 10.AC.110	110В	30	18	ЭКО 10.DC.110	110В	16	12
ЭКО 10.AC.230	230В	30	18	ЭКО 10.DC.230	230В	16	12

Клапаны соленоидные из нержавеющей стали АСТА серии ЭСК 620-621 прямого действия, НЗ и НО, 2/2 ходовые, G^{3/4}" – G1", 0–10 бар

ТЕХНИЧЕСКИЕ ДАННЫЕ

Среда: вода, масла низкой вязкости, слабоагрессивные жидкости, воздух, газы

Функция безопасности: Нормально-Закрытый (НЗ) (Серия ЭСК 620) и Нормально-Открытый (НО) (Серия ЭСК 621)

Тип управления: прямого действия

Количество ходов: 2/2 (Портов/Позиций)

Размеры: G^{3/4}" – G1"

Присоединение: Резьба G (BSPP / ISO 228–1)

Диапазоны давлений: 0–7 бар (ЭСК 620), 0–10 бар (ЭСК 621)

Температура среды: -10 °C ... +160 °C

Температура окружающей среды: -20 °C – +70 °C

Время открытия: 25мс

Время закрытия: 25мс

Максимальная вязкость: 38cSt или мм²/с

Максимально допустимое давление: 10 бар (ЭСК 620), 15 бар (ЭСК 621)

Не требует минимального перепада давления, внутренняя выпускная система (для ЭСК 621)

Уплотнение клапана: кольца круглого сечения

Напряжение: AC, DC

Перестановка катушки без демонтажа клапана (независимо AC, DC)

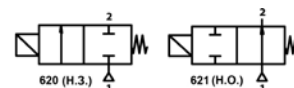
Малые потери давления, низкая потребляемая мощность

Установка в любом положении, но наиболее оптимально катушкой вверх

Перед клапаном среду необходимо фильтровать

Расход (Q) может быть рассчитан, исходя из значений давления, плотности и коэффициента расхода

В соответствии с 97/23/ЕС Директива на оборудование, работающее под давлением (PED), 2006/95/ЕЕС директива на низковольтное оборудование (LVD), 2004/108/ЕС Директива по электромагнитной совместимости (EMC)



ПРЕИМУЩЕСТВА

Низкое сопротивление, не требует перепада давления, поворач. катушка 360°, различные варианты проходных отверстий, коррозионная стойкость, запатентованная технология, быстрое закрытие и открытие, долгий срок службы.

Модель №	Положение	Присоединение	Проходное сечение	Коэффициент расхода Kv	Перепад давления				t° среды		Уплотнение	Масса	Рисунок	
					Min (для AC)	Min (для DC)	Max (для AC)	Max (для DC)	Min	Max				
ЭСК		G	мм	л/мин	м³/ч	Бар	Бар	Бар	Бар	°C	°C		кг	
ЭСК 620.04.050	НЗ	3/4"	5	9.5	0.57	0	0	7	7	-10	160	PTFE	0.78	рис. 1
ЭСК 620.04.060	НЗ	3/4"	6	11.5	0.69	0	0	6	6	-10	160	PTFE	0.78	рис. 1
ЭСК 620.04.070	НЗ	3/4"	7	12.5	0.75	0	0	5	5	-10	160	PTFE	0.78	рис. 1
ЭСК 620.04.080	НЗ	3/4"	8	14	0.84	0	0	3	3	-10	160	PTFE	0.78	рис. 1
ЭСК 620.04.090	НЗ	3/4"	9	19	1.14	0	0	2	2	-10	160	PTFE	0.78	рис. 1
ЭСК 620.04.100	НЗ	3/4"	10	20	1.2	0	0	1	1	-10	160	PTFE	0.78	рис. 1
ЭСК 620.05.050	НЗ	1"	5	9.5	0.57	0	0	7	7	-10	160	PTFE	0.73	рис. 1
ЭСК 620.05.060	НЗ	1"	6	11.5	0.69	0	0	6	6	-10	160	PTFE	0.73	рис. 1
ЭСК 620.05.070	НЗ	1"	7	12.5	0.75	0	0	5	5	-10	160	PTFE	0.73	рис. 1
ЭСК 620.05.080	НЗ	1"	8	14	0.84	0	0	3	3	-10	160	PTFE	0.73	рис. 1
ЭСК 620.05.090	НЗ	1"	9	19	1.14	0	0	2	2	-10	160	PTFE	0.73	рис. 1
ЭСК 620.05.100	НЗ	1"	10	20	1.2	0	0	1	1	-10	160	PTFE	0.73	рис. 1
ЭСК 621.04.025	НО	3/4"	2.5	3.3	0.19	0	0	10	10	-10	160	PTFE	0.81	рис. 1
ЭСК 621.05.025	НО	1"	2.5	3.3	0.19	0	0	10	10	-10	160	PTFE	0.76	рис. 1

ОПЦИИ

Параметры пользователя могут быть выполнены под заказ

Под заказ: NPT (ANSI 1.20.3), R (BSPT/ISO 7-1), W (BSP), M (метрическая)

Под заказ: мембрана, седло и уплотнение штока могут быть изготовлены из FTM (VITON) (-10 °C...160 °C), EPDM (-10 °C...140 °C), NBR-H (-10 °C...100 °C)

Под заказ: различные покрытия корпуса, другие присоединения, с двумя или четырьмя крепежными отверстиями в нижней части клапана

Под заказ: другое напряжение, частота 60Гц, класс изоляции катушки F (155 °C), фиксация катушки

Под заказ: с электронным таймером, взрывозащита катушки для работы в зонах 1/21-2/22 (Ex em II T4/T5), материал изоляции катушки – может быть армировано стекловолокном (V0 или V1)

Под заказ: клемма с LED, или без клеммы, клемма с визуальной индикацией и пиковым напряжением, разъем с кабелем длиной 2 м, плоские клеммы (кабель Ø8-10 мм), негорючие разъемы

Другие исполнения по запросу

ЭЛЕКТРИЧЕСКИЕ ХАРАКТЕРИСТИКИ

Класс защиты IP65 (EN 60529) (с разъемом)

Соединительный разъем: DIN 46340-3 полюсные разъемы (DIN 43650)

Спецификация разъема: ISO 4400/EN175301-803, форма A, плоские клеммы (кабель Ø6-8мм)

Электрическая безопасность: IEC 335, EN 60335-1, EN 60204-1

Класс изоляции катушки: H (180 °C)

Пропитка катушки: полиэфирное стекловолокно

Изоляция катушки: армированное стекловолокно (V2)

Напряжение: для AC(-) 12В, 24В, 48В, 110В, 230В

для DC(=) 12В, 24В, 48В, 110В, 230В

Допуски напряжений: для AC(-) и DC(=) -10%...+10%

Частота: 50 Гц

Продолжительность работы: 100% ED

Разработан согласно DIN VDE 0580

РАЗМЕРЫ (ММ)

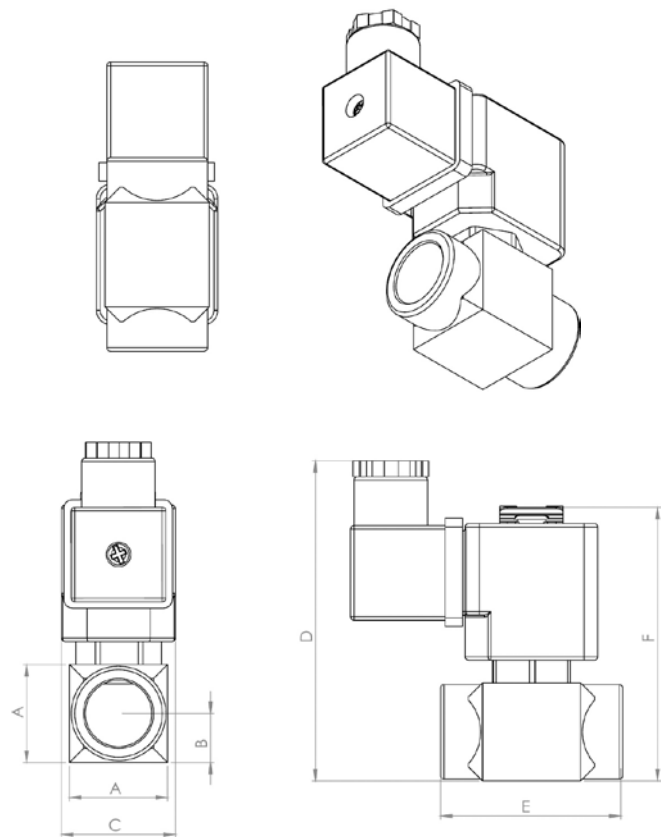


Рис. 1

	A	B	C	D	E	F
3/4"	32	16	32.5	95.5	52	82
1"	40	20	32.5	103.5	60	90

ПОТРЕБЛЯЕМАЯ МОЩНОСТЬ

Переменный ток (AC)				Постоянный ток (DC)			
Модель №	Напряж.	Перемещ. (ВА)	Удержан. (ВА)	Модель №	Напряж.	Холодн. (Вт)	Горяч. (Вт)
ЭКО 10.AC.012	12В	30	18	ЭКО 10.DC.012	12В	16	12
ЭКО 10.AC.024	24В	30	18	ЭКО 10.DC.024	24В	16	12
ЭКО 10.AC.048	48В	30	18	ЭКО 10.DC.048	48В	16	12
ЭКО 10.AC.110	110В	30	18	ЭКО 10.DC.110	110В	16	12
ЭКО 10.AC.230	230В	30	18	ЭКО 10.DC.230	230В	16	12

Клапаны соленоидные из нержавеющей стали АСТА серии ЭСК 600-601 пилотное управление, НЗ и НО, 2/2 ходовые, G^{3/8}"–2", 0,5–16 бар

ТЕХНИЧЕСКОЕ ОПИСАНИЕ

Среда: вода, масла низкой вязкости, слабоагрессивные жидкости, воздух, газы

Функция отключения: Нормально-Закрытый (НЗ) (Серия ЭСК 600) и Нормально-Открытый (НО) (Серия ЭСК601)

Тип управления: пилотный

Количество ходов: 2/2 (Портов/позиций)

Размеры: G^{3/8}" – G2"

Присоединение: Резьба (внутренняя), G (BSPP / ISO 118–1)

Диапазоны давлений: 0,5–16 бар (Серия ЭСК 600), 0,5–8 бар (Серия ЭСК601)

Температура рабочей среды: -10 °C ... + 80 °C

Температура окружающей среды: -20 °C to max. 70 °C

Время открытия: 200мс – 1500мс

Время закрытия: 500мс – 2000мс

Максимальная вязкость: 38 cSt или мм²/с

Максимально допустимое давление: 24 бар (ЭСК 600), 12 бар (ЭСК 601)

Минимальный перепад давления: 0,5 бар (для ЭСК 601)

Уплотнение клапана: кольца круглого сечения

Напряжение питания: AC, DC

Перестановка катушки без демонтажа клапана (независимо AC или DC)

Высокая пропускная способность, надежность и прочность

Установка в любом положении, предпочтительно катушкой вверх

Рекомендуется установка сетчатого фильтра перед клапаном

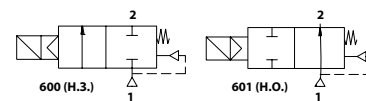
Пропускная способность (Q) рассчитывается исходя из давления, плотности и коэффициента расхода

В соответствии с 97/23/EC

Директивой на сосуды под давлением (PED), 2006/95/EEC

Директивой на низкое напряжение (LVD) и 2004/108/EC

Директивы на электромагнитную совместимость (EMC)



ПРЕИМУЩЕСТВА

Нержав. Сталь, мин. перепад давления 0,5 Bar, поворач. Катушка 360°, высокая надежность полный проход, патентованная технология, высокая производительность, длительный срок эксплуатации.

Модель №	Положение	DN	Проходное сечение	Коэффициент расхода Kv		Перепад давления				t° среды		Уплотнение	Масса	Ссылка на рисунок
						Min (для AC)	Min (для DC)	Max (для AC)	Max (для DC)	Min.	Max.			
ЭСК		G	мм	Л/м	м³/ч	Бар	Бар	Бар	Бар	°C	°C		кг	
ЭСК 600.02	N.C	3/8"	13	65	3.90	0.5	0.5	16	16	-10	100	NBR	1.2	Рис.1
ЭСК 600.03	N.C	1/2"	13	65	3.90	0.5	0.5	16	16	-10	100	NBR	1.1	Рис.1
ЭСК 600.04	N.C	3/4"	20	108	6.50	0.5	0.5	16	16	-10	100	NBR	1.15	Рис.1
ЭСК 600.05	N.C	1"	25	172	10.30	0.5	0.5	16	16	-10	100	NBR	1.3	Рис.1
ЭСК 600.06	N.C	1 1/4"	32	315	18.90	0.5	0.5	16	16	-10	100	NBR	3.6	Рис.1
ЭСК 600.07	N.C	1 1/2"	40	430	25.80	0.5	0.5	16	16	-10	100	NBR	3.5	Рис.1
ЭСК 600.08	N.C	2"	50	690	41.40	0.5	0.5	16	16	-10	100	NBR	3.9	Рис.1
ЭСК 601.02	N.O	3/8"	13	65	3.90	0.5	0.5	8	8	-10	100	NBR	1.4	Рис.2
ЭСК 601.03	N.O	1/2"	13	65	3.90	0.5	0.5	8	8	-10	100	NBR	1.3	Рис.2
ЭСК 601.04	N.O	3/4"	20	108	6.50	0.5	0.5	8	8	-10	100	NBR	1.35	Рис.2
ЭСК 601.05	N.O	1"	25	172	10.30	0.5	0.5	8	8	-10	100	NBR	1.5	Рис.2
ЭСК 601.06	N.O	1 1/4"	32	315	18.90	0.5	0.5	8	8	-10	100	NBR	3.8	Рис.2
ЭСК 601.07	N.O	1 1/2"	40	430	25.80	0.5	0.5	8	8	-10	100	NBR	2.7	Рис.2
ЭСК 601.08	N.O	2"	50	690	41.40	0.5	0.5	8	8	-10	100	NBR	4.1	Рис.2

ОПЦИИ

Параметры пользователя могут быть выполнены под заказ

Под заказ: NPT (ANSI 1.20.3), R (BSPT/ISO 7-1), W (BSW), M (метрическая) и др.

Под заказ: мембрана, седловое уплотнение или кольца могут быть выполнены из FPM (VITON) (-10 °C to 160 °C), EPDM (-10 °C to 140 °C)

Под заказ: ручное управление, фильтр, прочие трубные присоединения, корпус с фланцами, корпус из AISI 316, внутренние элементы из нержавеющей стали (для ЭСК 601)

Под заказ: другое напряжение питания, частота (60Гц), класс изоляции катушки: F (155 °C), исполнение с фиксированной катушкой

Под заказ: с электронным таймером, взрывозащита катушки для использования в зонах 1/21-2/22 (Ex em II T4/T5), армированная изоляция катушки (V0 или V1)

Под заказ: клемма LED или без клеммы, клемма с визуальной индикацией и пиковым напряжением, разъем с кабелем длиной 2 метра, плоские клеммы (кабель Ø8-10 мм), негорючие разъемы.

Другие исполнения по запросу

ЭЛЕКТРИЧЕСКИЕ ХАРАКТЕРИСТИКИ

Класс Защиты: IP 65 (EN 60529) (с разъемом)

Присоединительный размер: DIN 46340-3-х полюсные разъемы (DIN 43650)

Спецификация разъема: ISO 4400 / EN 175301-803, Форма А, плоские клеммы (Кабель Ø8-8 мм)

Электрическая безопасность: IEC 335, EN 60335-1, EN 60204-1

Класс изоляции катушки: H (180 °C)

Пропитка катушки: полиэфирное стекловолокно

Изоляция катушки: армированное стекловолокно (V2)

Напряжение: для AC(-) 12В, 24В, 48В, 110В, 230В

для DC (=) 12В, 24В, 48В, 110 В, 230 В

Допуски напряжений: для AC (-) или DC (=) %-10; %+10

Частота: 50 Гц

Продолжительность работы: %100 ED

Разработан в соответствии с DIN VDE 0580

МАТЕРИАЛЫ

Корпус: нержавеющая сталь (AISI 304)

Уплотнение плунжера: NBR

Изолирующая трубка: нержавеющая сталь (AISI 430FR или AISI 304), для ЭСК 600 нержавеющая сталь (AISI 430FR или AISI 304) или латунь для ЭСК601

Плунжер: нержавеющая сталь (AISI 430FR)

Пружины: нержавеющая сталь (AISI 302)

Экранирующая катушка: Медь

Седло: нержавеющая сталь

Уплотняющие кольца: NBR

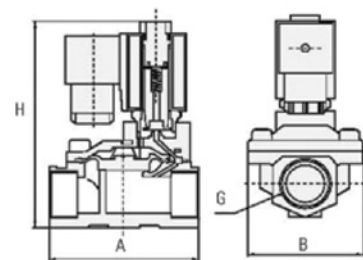
Внутренние металлические элементы: нержавеющая сталь или латунь

Крышка: нержавеющая сталь

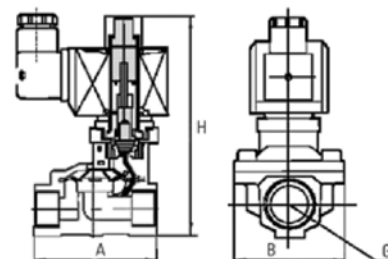
Мембрана/уплотнение плунжера: NBR

Резьба крышки: нержавеющая сталь

РАЗМЕРЫ



G	A	B	H
3/8"	66	48	112
1/2"	66	48	112
3/4"	15	58	118
1"	96	70	131
1 1/4"	131	96	146
1 1/2"	131	96	146
2"	165	120	167



G	A	B	H
3/8"	66	48	124
1/2"	66	48	124
3/4"	15	58	130
1"	96	70	143
1 1/4"	131	96	158
1 1/2"	131	96	158
2"	165	120	179

ПОТРЕБЛЯЕМАЯ МОЩНОСТЬ

Модель №	Переменный ток (AC)			Постоянный ток (DC)			
	Напряж.	Перемещ (ВА)	Удержан. (ВА)	Модель №	Напряж.	Хол. (Вт)	Гор. (Вт)
ЭКО 10.AC.012	12В	30	18	ЭКО 10.DC.012	12В	16	12
ЭКО 10.AC.024	24В	30	18	ЭКО 10.DC.024	24В	16	12
ЭКО 10.AC.048	48В	30	18	ЭКО 10.DC.048	48В	16	12
ЭКО 10.AC.110	110В	30	18	ЭКО 10.DC.110	110В	16	12
ЭКО 10.AC.230	230В	30	18	ЭКО 10.DC.230	230В	16	12

**Клапаны соленоидные из нержавеющей стали АСТА серии ЭСК 610-611
пилотное управление, НЗ и НО, 2/2 ходовые, G^{3/8}" – G2", 0–10 бар
ΔP=0 (не требуют мин. перепада давления)**

ТЕХНИЧЕСКИЕ ДАННЫЕ

Среда: вода, масла низкой вязкости, слабоагрессивные жидкости, воздух, газы
 Функция безопасности: Нормально-Закрытый (НЗ) (Серия ЭСК 610) и Нормально-Открытый (НО) (Серия ЭСК 611)
 Тип управления: пилотное
 Количество ходов: 2/2 (Портов/Позиций)
 Размеры: G^{3/8}" – G2"
 Присоединение: Резьба G (BSPP / ISO 228–1)
 Диапазоны давлений: 0–10 бар (ЭСК 610), 0–5 бар (ЭСК 611)
 Температура среды: -10 °C – +80 °C
 Температура окружающей среды: -20 °C – +70 °C
 Время открытия: 200мс – 1500мс
 Время закрытия: 500мс – 2000мс
 Максимальная вязкость: 38сSt или мм²/с
 Максимально допустимое давление: 15 бар (ЭСК 610), 8 бар (ЭСК 611)
 Не требуется перепад давления, внутренняя выпускная система (для Серии ЭСК211)
 Уплотнение клапана: кольца круглого сечения
 Напряжение: AC, DC
 Перестановка катушки без демонтажа клапана (независимо AC, DC)
 Высокая пропускная способность, высокая надежность и прочность
 Различные диапазоны расходов, широкий диапазон отверстий
 Установок в любом положении, но наиболее оптимально катушкой вверх
 Перед клапаном среду необходимо фильтровать
 Расход (Q) может быть рассчитан, исходя из значений давления, плотности и коэффициента расхода
 В соответствии с 97/23/ЕС Директива на оборудование, работающее под давлением (PED), 2006/95/ЕЕС директива на низковольтное оборудование (LVD), 2004/108/ЕС Директива по электромагнитной совместимости (EMC)



ПРЕИМУЩЕСТВА

Коррозионная стойкость, не требует минимального перепада давления, поворач. катушка 360°, высокая надежность, полнопроходной, запатентованная технология, высокая пропускная способность, продолжительный срок эксплуатации.

Модель №	Положение	Присоединение	Проходное сечение	Коэффициент расхода Kv		Перепад давления				t° среды		Уплотнение	Масса	Рисунок
						Min (для AC)	Min (для DC)	Max (для AC)	Max (для DC)	Min	Max			
ЭСК		G	мм	л/мин	м³/ч	Бар	Бар	Бар	Бар	°C	°C		кг	
ЭСК 610.02	НЗ	3/8"	16	69	4.00	0	0	10	6	-10	80	NBR	1.6	рис. 1
ЭСК 610.03	НЗ	1/2"	16	69	4.00	0	0	10	6	-10	80	NBR	1.5	рис. 1
ЭСК 610.04	НЗ	3/4"	20	108	6.50	0	0	10	6	-10	80	NBR	1.55	рис. 1
ЭСК 610.05	НЗ	1"	25	172	10.30	0	0	10	6	-10	80	NBR	1.7	рис. 1
ЭСК 610.06	НЗ	1 1/4"	32	315	18.90	0	0	10	6	-10	80	NBR	4	рис. 1
ЭСК 610.07	НЗ	1 1/2"	40	430	25.80	0	0	10	6	-10	80	NBR	3.9	рис. 1
ЭСК 610.08	НЗ	2"	50	690	41.40	0	0	10	6	-10	80	NBR	4.3	рис. 1
ЭСК 611.02	НО	3/8"	16	69	4.00	0	0	5	3	-10	80	NBR	1.8	рис. 2
ЭСК 611.02	НО	1/2"	16	69	4.00	0	0	5	3	-10	80	NBR	1.7	рис. 2
ЭСК 611.02	НО	3/4"	20	108	6.50	0	0	5	3	-10	80	NBR	1.75	рис. 2
ЭСК 611.02	НО	1"	25	172	10.30	0	0	5	3	-10	80	NBR	1.9	рис. 2
ЭСК 611.02	НО	1 1/4"	32	315	18.90	0	0	5	3	-10	80	NBR	4.2	рис. 2
ЭСК 611.02	НО	1 1/2"	40	430	25.80	0	0	5	3	-10	80	NBR	3.1	рис. 2
ЭСК 611.02	НО	2"	50	690	41.40	0	0	5	3	-10	80	NBR	4.5	рис. 2

ОПЦИИ

Параметры пользователя могут быть выполнены под заказ
 Под заказ NPT (ANSI 1.20.3), R (BSPT/ISO 7-1), W (BSP), M (метрическая)
 Под заказ: мембрана, седло и уплотнение штока могут быть изготовлены из FTM (VITON) (-10 °C...160 °C), EPDM (-10 °C...140 °C)
 Под заказ: ручное управление, фильтр, другие присоединения, фланцевое присоединение, корпус из AISI 316
 Под заказ: другое напряжение питания, частота 60Гц, класс изоляции катушки F (155 °C), фиксация катушки
 Под заказ: с электронным таймером, взрывозащита катушки для работы в зонах 1/21-2/22 (Eex em II T4/T5), материал изоляции катушки – может быть армировано стекловолокном (V0 или V1)
 Под заказ: клемма с LED, или без клеммы, клемма с визуальной индикацией и пиковым напряжением, разъем с кабелем длиной 2 м, плоские клеммы (кабель Ф8-10 мм), негорючие разъемы
 Другие исполнения по запросу

ЭЛЕКТРИЧЕСКИЕ ХАРАКТЕРИСТИКИ

Класс защиты IP65 (EN 60529) (с разъемом)
 Соединительный разъем: DIN 46340-3 полюсные разъемы (DIN 43650)
 Спецификация разъема: ISO 4400/EN175301-803, форма А, плоские клеммы (кабель Ф6-8мм)
 Электрическая безопасность: IEC 335, EN 60335-1, EN 60204-1
 Класс изоляции катушки: H (180 °C)
 Пропитка катушки: полиэфирное стекловолокно
 Изоляция катушки: армированное стекловолокно (V2)
 Напряжение: для AC(-) 12В, 24В, 48В, 110В, 230В
 для DC(=) 12В, 24В, 48В, 110В, 230В
 Допуски напряжений: для AC(-) и DC(=) -10%...+10%
 Частота: 50 Гц
 Продолжительность работы: 100% ED
 Разработан согласно DIN VDE 0580

МАТЕРИАЛЫ

Корпус: нержавеющая сталь (AISI 304)
 Уплотнение плунжера: NBR
 Изолирующая трубка: нержавеющая сталь (AISI 430FR и AISI 304) (Серия ЭСК610), нержавеющая сталь (AISI 430FR и AISI 304) или латунь (Серия ЭСК611)
 Плунжер: нержавеющая сталь (AISI 430FR)
 Пружины: нержавеющая сталь (AISI 302)
 Экранирующая катушка: медь
 Седло: нержавеющая сталь
 Уплотняющие кольца: NBR
 Внутренние части: нержавеющая сталь и латунь
 Крышка: нержавеющая сталь
 Мембрана/уплотнение седла: NBR
 Болты крышки: нержавеющая сталь

РАЗМЕРЫ (ММ)

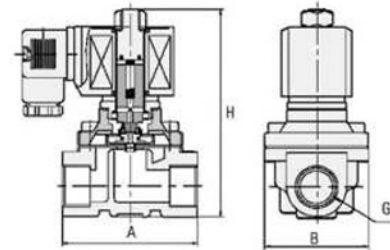


Рис. 1

	A	B	H
3/8"	69	57	106
1/2"	69	57	106
3/4"	73	57	114
1"	99	77.5	121
1 1/4"	112	86.5	150
1 1/2"	123	94	160
2"	168	123	183

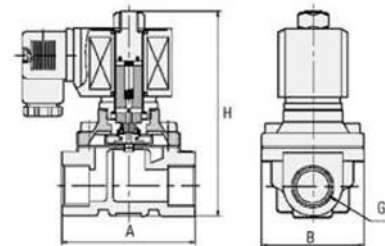


Рис. 2

	A	B	H
1/8"	69	57	135
1/2"	69	57	135
3/4"	73	57	142
1"	99	77.5	150
1 1/4"	112	86.5	180
1 1/2"	123	94	190
2"	168	123	216

ПОТРЕБЛЯЕМАЯ МОЩНОСТЬ

Переменный ток (AC)				Постоянный ток (DC)			
Модель №	Напряж.	Перемещ. (ВА)	Удержан. (ВА)	Модель №	Напряж.	Холодн. (Вт)	Горяч. (Вт)
ЭКО 10.AC.012	12В	30	18	ЭКО 10.DC.012	12В	16	12
ЭКО 10.AC.024	24В	30	18	ЭКО 10.DC.024	24В	16	12
ЭКО 10.AC.048	48В	30	18	ЭКО 10.DC.048	48В	16	12
ЭКО 10.AC.110	110В	30	18	ЭКО 10.DC.110	110В	16	12
ЭКО 10.AC.230	230В	30	18	ЭКО 10.DC.230	230В	16	12

Клапаны соленоидные для компрессорных установок АСТА серии ЭСК 500-501 прямого действия, НЗ и НО, 2/2 ходовые, G^{1/8}" – G^{1/4}", 0–16 бар

ТЕХНИЧЕСКИЕ ДАННЫЕ

Среда: воздух, инертные газы, вода, не применяется для агрессивных жидкостей и газов
Функция безопасности: Нормально-Закрытый (НЗ) (Серия ЭСК 500) и Нормально-Открытый (НО) (Серия ЭСК 501)

Тип управления: прямого действия

Количество ходов: 2/2 (Портов/Позиций)

Размеры: G^{1/8}" – G^{1/4}"

Присоединение: Резьба G (BSPP / ISO 228–1)

Диапазоны давлений: 0–16 бар (ЭСК 500), 0–12 бар (ЭСК 501)

Температура среды: -10 °C ... +160 °C

Температура окружающей среды: -20 °C – +70 °C

Время открытия: 25мс

Время закрытия: 25мс

Максимальная вязкость: 38сSt или мм²/с

Максимально допустимое давление: 24 бар (ЭСК 500), 18 бар (ЭСК 501)

Не требует минимального перепада давления, внутренняя выпускная система (для ЭСК 501)

Компактная конструкция

Уплотнение клапана: кольца круглого сечения

Напряжение: AC, DC

Перестановка катушки без демонтажа клапана (независимо AC, DC)

Малые потери давления, низкая потребляемая мощность

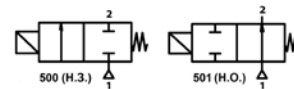
Различные диапазоны расходов, широкий диапазон проходных сечений

Установка в любом положении, но наиболее оптимально катушкой вверх

Перед клапаном среду необходимо фильтровать

Расход (Q) может быть рассчитан, исходя из значений давления, плотности и коэффициента расхода

В соответствии с 97/23/ЕС Директива на оборудование, работающее под давлением (PED), 2006/95/ЕЕС директива на низковольтное оборудование (LVD), 2004/108/ЕС Директива по электромагнитной совместимости (EMC)



ПРЕИМУЩЕСТВА

Низкое сопротивление, не требует перепада давления, поворач. катушка 360°, компактная конструкция, малый вес, запатентованная технология, быстрое закрытие и открытие, долгий срок службы.

Модель №	Положение	Присоединение	Проходное сечение	Коэффициент расхода Kv	Перепад давления				t° среды		Уплотнение	Масса	Рисунок	
					Min (для AC)	Min (для DC)	Max (для AC)	Max (для DC)	Min	Max				
ЭСК		G	мм	л/мин	м³/ч	Бар	Бар	Бар	Бар	°C	°C		кг	
ЭСК 500.00.018	НЗ	1/8"	1.8	1.7	0.10	0	0	16	16	-10	160	VITON	0.35	рис. 1
ЭСК 500.00.025	НЗ	1/8"	2.5	3.3	0.19	0	0	12	12	-10	160	VITON	0.35	рис. 1
ЭСК 500.00.030	НЗ	1/8"	3.0	4.5	0.27	0	0	10	10	-10	160	VITON	0.35	рис. 1
ЭСК 500.00.040	НЗ	1/8"	4.0	6.5	0.39	0	0	9	9	-10	160	VITON	0.35	рис. 1
ЭСК 500.00.045	НЗ	1/8"	4.5	7.7	0.46	0	0	8	8	-10	160	VITON	0.35	рис. 1
ЭСК 500.01.018	НЗ	1/4"	1.8	1.7	0.1	0	0	16	16	-10	160	VITON	0.33	рис. 1
ЭСК 500.01.025	НЗ	1/4"	2.5	3.3	0.19	0	0	12	12	-10	160	VITON	0.33	рис. 1
ЭСК 500.01.030	НЗ	1/4"	3.0	4.5	0.27	0	0	10	10	-10	160	VITON	0.33	рис. 1
ЭСК 500.01.040	НЗ	1/4"	4.0	6.5	0.39	0	0	9	9	-10	160	VITON	0.33	рис. 1
ЭСК 500.01.045	НЗ	1/4"	4.5	7.7	0.46	0	0	8	8	-10	160	VITON	0.33	рис. 1
ЭСК 501.00.018	НО	1/8"	1.8	1.7	0.10	0	0	12	12	-10	160	VITON	0.38	рис. 1
ЭСК 501.00.025	НО	1/8"	2.5	3.3	0.19	0	0	10	10	-10	160	VITON	0.38	рис. 1
ЭСК 501.01.018	НО	1/4"	1.8	1.7	0.10	0	0	12	12	-10	160	VITON	0.36	рис. 1
ЭСК 501.01.025	НО	1/4"	2.5	3.3	0.19	0	0	10	10	-10	160	VITON	0.36	рис. 1

ОПЦИИ

Параметры пользователя могут быть выполнены под заказ

Под заказ: NPT (ANSI 1.20.3), R (BSPT/ISO 7-1), W (BSP), M (метрическая)

Под заказ: мембрана, седло и уплотнение штока могут быть изготовлены из NBR (-10 °С...80 °С)

Под заказ: различные покрытия корпуса, никелерование, различные материалы корпуса, внутренние элементы из нержавеющей стали (для ЭСК501), ручной дублер, седло из нержавеющей стали, с двумя крепежными отверстиями в нижней части клапана

Под заказ: другое напряжение, частота 60Гц, класс изоляции катушки F (155 °С), фиксация катушки

Под заказ: с электронным таймером, взрывозащита катушки для работы в зонах 1/21-2/22 (Ex em II T4/T5), материал изоляции катушки – может быть армировано стекловолокном (V0 или V1)

Под заказ: клемма с LED, или без клеммы, клемма с визуальной индикацией и пиковым напряжением, разъем с кабелем длиной 2 м, плоские клеммы (кабель Ø8-10 мм), негорючие разъемы

Другие исполнения по запросу

ЭЛЕКТРИЧЕСКИЕ ХАРАКТЕРИСТИКИ

Класс защиты IP65 (EN 60529) (с разъемом)

Соединительный разъем: DIN 46340-3 полюсные разъемы (DIN 43650)

Спецификация разъема: ISO 4400/EN175301-803, форма A, плоские клеммы (кабель Ø6-8мм)

Электрическая безопасность: IEC 335, EN 60335-1, EN 60204-1

Класс изоляции катушки: H (180 °С)

Пропитка катушки: полиэфирное стекловолокно

Изоляция катушки: армированное стекловолокно (V2)

Напряжение: для AC(-) 12В, 24В, 48В, 110В, 230В

для DC(=) 12В, 24В, 48В, 110В, 230В

Допуски напряжений: для AC(-) и DC(=) -10%...+10%

Частота: 50 Гц

Продолжительность работы: 100% ED

Разработан согласно DIN VDE 0580

МАТЕРИАЛЫ

Корпус: латунь

Уплотнение плунжера: VITON

Изолирующая трубка: нержавеющая сталь (AISI 430FR и AISI 304) для ЭСК500, нержавеющая сталь (AISI 430FR и AISI 304) или латунь для ЭСК501

Плунжер: нержавеющая сталь (AISI 430FR)

Пружины: нержавеющая сталь (AISI 302)

Экранирующая катушка: медь

Седло: латунь

Уплотняющие кольца: NBR

Внутренние части: нержавеющая сталь или латунь

РАЗМЕРЫ (ММ)

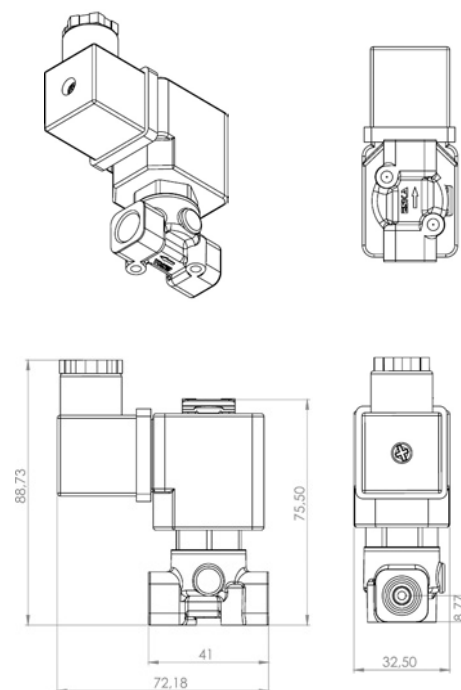


Рис. 1

ПОТРЕБЛЯЕМАЯ МОЩНОСТЬ

Переменный ток (AC)				Постоянный ток (DC)			
Модель №	Напряж.	Перемещ. (ВА)	Удержан. (ВА)	Модель №	Напряж.	Холодн. (Вт)	Горяч. (Вт)
ЭКО 10.AC.012	12В	30	18	ЭКО 10.DC.012	12В	16	12
ЭКО 10.AC.024	24В	30	18	ЭКО 10.DC.024	24В	16	12
ЭКО 10.AC.048	48В	30	18	ЭКО 10.DC.048	48В	16	12
ЭКО 10.AC.110	110В	30	18	ЭКО 10.DC.110	110В	16	12
ЭКО 10.AC.230	230В	30	18	ЭКО 10.DC.230	230В	16	12

Клапаны соленоидные для компрессорных установок АСТА серии ЭСК 520-521 прямого действия, НЗ и НО, 2/2 ходовые, G^{3/8}" – G^{1/2}", 0–10 бар

ТЕХНИЧЕСКИЕ ДАННЫЕ

Среда: воздух, инертные газы, вода, не применяется для агрессивных жидкостей и газов
 Функция безопасности: Нормально-Закрытый (НЗ) (Серия ЭСК 520) и Нормально-Открытый (НО) (Серия ЭСК 521)

Тип управления: прямого действия

Количество ходов: 2/2 (Портов/Позиций)

Размеры: G^{3/8}" – G^{1/2}"

Присоединение: Резьба G (BSPP / ISO 228–1)

Диапазоны давлений: 0–7 бар (ЭСК 520), 0–10 бар (ЭСК 521)

Температура среды: -10 °C ... +160 °C

Температура окружающей среды: -20 °C – +70 °C

Время открытия: 25мс

Время закрытия: 25мс

Максимальная вязкость: 38сSt или мм²/с

Максимально допустимое давление: 10 бар (ЭСК 520), 15 бар (ЭСК 521)

Не требует минимального перепада давления, внутренняя выпускная система (для ЭСК 521)

Уплотнение клапана: кольцо круглого сечения

Напряжение: AC, DC

Перестановка катушки без демонтажа клапана (независимо AC, DC)

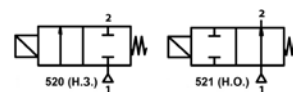
Малые потери давления, низкая потребляемая мощность

Установка в любом положении, но наиболее оптимально катушкой вверх

Перед клапаном среду необходимо фильтровать

Расход (Q) может быть рассчитан, исходя из значений давления, плотности и коэффициента расхода

В соответствии с 97/23/ЕС Директива на оборудование, работающее под давлением (PED), 2006/95/ЕЕС директива на низковольтное оборудование (LVD), 2004/108/ЕС Директива по электромагнитной совместимости (EMC)



ПРЕИМУЩЕСТВА

Низкое сопротивление, не требует перепада давления, поворач. катушка 360°, различные варианты проходных отверстий, малый вес, запатентованная технология, быстрое закрытие и открытие, долгий срок службы.

Модель №	Положение	Присоединение	Проходное сечение	Коэффициент расхода Kv	Min (для AC)	Перепад давления			t° среды		Уплотнение	Масса	Рисунок	
						Min (для DC)	Max (для AC)	Max (для DC)	Min	Max				
ЭСК		G	мм	л/мин	м³/ч	Бар	Бар	Бар	Бар	°C	°C		кг	
ЭСК 520.02.050	НЗ	3/8"	5	9.5	0.57	0	0	7	7	-10	160	VITON	0.47	рис. 1
ЭСК 520.02.060	НЗ	3/8"	6	11.5	0.69	0	0	6	6	-10	160	VITON	0.47	рис. 1
ЭСК 520.02.070	НЗ	3/8"	7	12.5	0.75	0	0	5	5	-10	160	VITON	0.47	рис. 1
ЭСК 520.02.080	НЗ	3/8"	8	14	0.84	0	0	3	3	-10	160	VITON	0.47	рис. 1
ЭСК 520.02.090	НЗ	3/8"	9	19	1.14	0	0	2	2	-10	160	VITON	0.47	рис. 1
ЭСК 520.02.100	НЗ	3/8"	10	20	1.20	0	0	1	1	-10	160	VITON	0.47	рис. 1
ЭСК 520.03.050	НЗ	1/2"	5	9.5	0.57	0	0	7	7	-10	160	VITON	0.44	рис. 1
ЭСК 520.03.060	НЗ	1/2"	6	11.5	0.69	0	0	6	6	-10	160	VITON	0.44	рис. 1
ЭСК 520.03.070	НЗ	1/2"	7	12.5	0.75	0	0	5	5	-10	160	VITON	0.44	рис. 1
ЭСК 520.03.080	НЗ	1/2"	8	14	0.84	0	0	3	3	-10	160	VITON	0.44	рис. 1
ЭСК 520.03.090	НЗ	1/2"	9	19	1.14	0	0	2	2	-10	160	VITON	0.44	рис. 1
ЭСК 520.03.100	НЗ	1/2"	10	20	1.20	0	0	1	1	-10	160	VITON	0.44	рис. 1
ЭСК 521.02.018	НО	3/8"	1.8	1.7	0.10	0	0	12	12	-10	160	VITON	0.5	рис. 1
ЭСК 521.02.025	НО	3/8"	2.5	3.3	0.19	0	0	10	10	-10	160	VITON	0.5	рис. 1
ЭСК 521.02.030	НО	3/8"	3.0	4.5	0.27	0	0	6	6	-10	160	VITON	0.5	рис. 1
ЭСК 521.03.018	НО	1/2"	1.8	1.7	0.10	0	0	12	12	-10	160	VITON	0.47	рис. 1
ЭСК 521.03.025	НО	1/2"	2.5	3.3	0.19	0	0	10	10	-10	160	VITON	0.47	рис. 1
ЭСК 521.03.030	НО	1/2"	3.0	4.5	0.27	0	0	6	6	-10	160	VITON	0.47	рис. 1

ОПЦИИ

Параметры пользователя могут быть выполнены под заказ

Под заказ: NPT (ANSI 1.20.3), R (BSPT/ISO 7-1), W (BSP), M (метрическая)

Под заказ: мембрана, седло и уплотнение штока могут быть изготовлены из NBR (-10 °С...80 °С)

Под заказ: различные покрытия корпуса, никелерование, различные материалы корпуса, внутренние элементы из нержавеющей стали (для ЭСК 521), ручной дублер, седло из нержавеющей стали, фильтр, другие присоединения, с двумя или четырьмя крепежными отверстиями в нижней части клапана

Под заказ: другое напряжение, частота 60Гц, класс изоляции катушки F (155 °С), фиксация катушки

Под заказ: с электронным таймером, взрывозащита катушки для работы в зонах 1/21-2/22 (Ex em II T4/T5), материал изоляции катушки – может быть армировано стекловолокном (V0 или V1)

Под заказ: клемма с LED, или без клеммы, клемма с визуальной индикацией и пиковым напряжением, разъем с кабелем длиной 2 м, плоские клеммы (кабель Ø8-10 мм), негорючие разъемы

Другие исполнения по запросу

РАЗМЕРЫ (ММ)

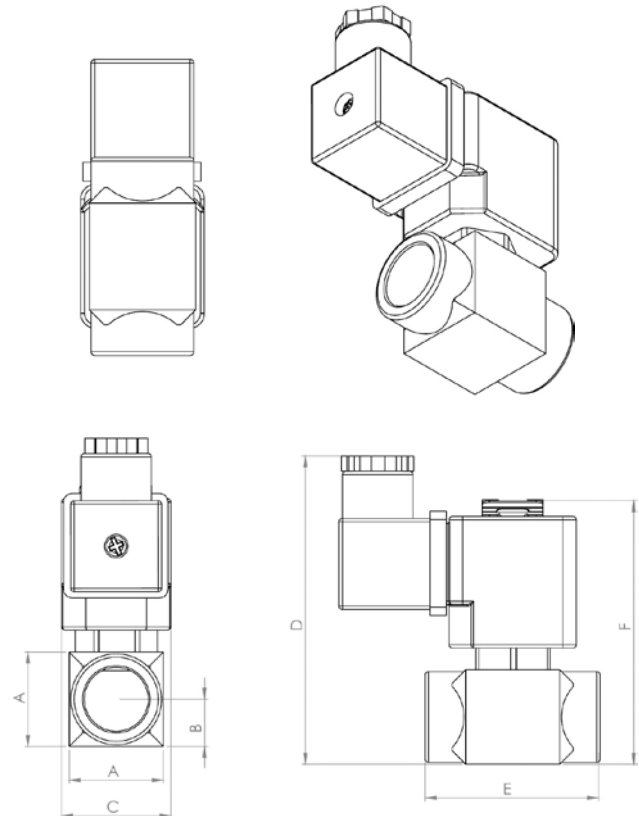


Рис. 1

	A	B	C	D	E	F
3/8"	28	14	32.5	91.5	51.5	78.2
1/2"	28	14	32.5	91.5	51.5	78.2

ЭЛЕКТРИЧЕСКИЕ ХАРАКТЕРИСТИКИ

Класс защиты IP65 (EN 60529) (с разъемом)

Соединительный разъем: DIN 46340-3 полюсные разъемы (DIN 43650)

Спецификация разъема: ISO 4400/EN175301-803, форма A, плоские клеммы (кабель Ø6-8мм)

Электрическая безопасность: IEC 335, EN 60335-1, EN 60204-1

Класс изоляции катушки: H (180 °С)

Пропитка катушки: полиэфирное стекловолокно

Изоляция катушки: армированное стекловолокно (V2)

Напряжение: для AC(-) 12В, 24В, 48В, 110В, 230В

для DC(=) 12В, 24В, 48В, 110В, 230В

Допуски напряжений: для AC(-) и DC(=) -10%...+10%

Частота: 50 Гц

Продолжительность работы: 100% ED

Разработан согласно DIN VDE 0580

МАТЕРИАЛЫ

Корпус: латунь

Уплотнение плунжера: VITON

Изолирующая трубка: нержавеющая сталь (AISI 430FR и AISI 304)

для ЭСК 520, нержавеющая сталь (AISI 430FR и AISI 304) или латунь для ЭСК 521

Плунжер: нержавеющая сталь (AISI 430FR)

Пружины: нержавеющая сталь (AISI 302)

Экранирующая катушка: медь

Седло: латунь

Уплотняющие кольца: NBR

Внутренние части: нержавеющая сталь или латунь

ПОТРЕБЛЯЕМАЯ МОЩНОСТЬ

Модель №	Переменный ток (AC)			Модель №	Постоянный ток (DC)		
	Напряж.	Перемещ. (ВА)	Удержан. (ВА)		Напряж.	Холодн. (Вт)	Горяч. (Вт)
ЭКО 10.AC.012	12В	30	18	ЭКО 10.DC.012	12В	16	12
ЭКО 10.AC.024	24В	30	18	ЭКО 10.DC.024	24В	16	12
ЭКО 10.AC.048	48В	30	18	ЭКО 10.DC.048	48В	16	12
ЭКО 10.AC.110	110В	30	18	ЭКО 10.DC.110	110В	16	12
ЭКО 10.AC.230	230В	30	18	ЭКО 10.DC.230	230В	16	12

Клапаны соленоидные для компрессорных установок АСТА серии ЭСК 520-521 прямого действия, НЗ и НО, 2/2 ходовые, G^{3/4}" – G1", 0–10 бар

ТЕХНИЧЕСКИЕ ДАННЫЕ

Среда: воздух, инертные газы, вода, не применяется для агрессивных жидкостей и газов
 Функция безопасности: Нормально-Закрытый (НЗ) (Серия ЭСК 520) и Нормально-Открытый (НО) (Серия ЭСК 521)

Тип управления: прямого действия

Количество ходов: 2/2 (Портов/Позиций)

Размеры: G^{3/4}" – G1"

Присоединение: Резьба G (BSPP / ISO 228–1)

Диапазоны давлений: 0–7 бар (ЭСК 520), 0–10 бар (ЭСК 521)

Температура среды: -10 °C ... +160 °C

Температура окружающей среды: -20 °C – +70 °C

Время открытия: 25мс

Время закрытия: 25мс

Максимальная вязкость: 38cSt или мм²/с

Максимально допустимое давление: 10 бар (ЭСК 520), 15 бар (ЭСК 521)

Не требует минимального перепада давления, внутренняя выпускная система (для ЭСК 521)

Уплотнение клапана: кольцо круглого сечения

Напряжение: AC, DC

Перестановка катушки без демонтажа клапана (независимо AC, DC)

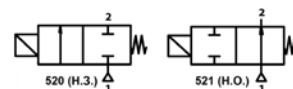
Малые потери давления, низкая потребляемая мощность

Установка в любом положении, но наиболее оптимально катушкой вверх

Перед клапаном среду необходимо фильтровать

Расход (Q) может быть рассчитан, исходя из значений давления, плотности и коэффициента расхода

В соответствии с 97/23/ЕС Директива на оборудование, работающее под давлением (PED), 2006/95/ЕЕС директива на низковольтное оборудование (LVD), 2004/108/ЕС Директива по электромагнитной совместимости (EMC)



ПРЕИМУЩЕСТВА

Низкое сопротивление, не требует перепада давления, поворач. катушка 360°, различные варианты проходных отверстий, малый вес, запатентованная технология, быстрое закрытие и открытие, долгий срок службы.

Модель №	Положение	Присоединение	Проходное сечение	Коэффициент расхода Kv	Перепад давления				t° среды		Уплотнение	Масса	Рисунк	
					Min (для AC)	Min (для DC)	Max (для AC)	Max (для DC)	Min	Max				
ЭСК	НЗ	G	мм	л/мин	м³/ч	Бар	Бар	Бар	Бар	°C	°C	кг		
ЭСК 520.04.050	НЗ	3/4"	5	9.5	0.57	0	0	7	7	-10	160	VITON	0.7	рис. 1
ЭСК 520.04.060	НЗ	3/4"	6	11.5	0.69	0	0	6	6	-10	160	VITON	0.7	рис. 1
ЭСК 520.04.070	НЗ	3/4"	7	12.5	0.75	0	0	5	5	-10	160	VITON	0.7	рис. 1
ЭСК 520.04.080	НЗ	3/4"	8	14	0.84	0	0	3	3	-10	160	VITON	0.7	рис. 1
ЭСК 520.04.090	НЗ	3/4"	9	19	1.14	0	0	2	2	-10	160	VITON	0.7	рис. 1
ЭСК 520.04.100	НЗ	3/4"	10	20	1.20	0	0	1	1	-10	160	VITON	0.7	рис. 1
ЭСК 520.05.050	НЗ	1"	5	9.5	0.57	0	0	7	7	-10	160	VITON	0.65	рис. 1
ЭСК 520.05.060	НЗ	1"	6	11.5	0.69	0	0	6	6	-10	160	VITON	0.65	рис. 1
ЭСК 520.05.070	НЗ	1"	7	12.5	0.75	0	0	5	5	-10	160	VITON	0.65	рис. 1
ЭСК 520.05.080	НЗ	1"	8	14	0.84	0	0	3	3	-10	160	VITON	0.65	рис. 1
ЭСК 520.05.090	НЗ	1"	9	19	1.14	0	0	2	2	-10	160	VITON	0.65	рис. 1
ЭСК 520.05.100	НЗ	1"	10	20	1.20	0	0	1	1	-10	160	VITON	0.65	рис. 1
ЭСК 521.04.018	НО	3/4"	1.8	1.7	0.10	0	0	12	12	-10	160	VITON	0.73	рис. 1
ЭСК 521.04.025	НО	3/4"	2.5	3.3	0.19	0	0	10	10	-10	160	VITON	0.73	рис. 1
ЭСК 521.04.030	НО	3/4"	3.0	4.5	0.27	0	0	6	6	-10	160	VITON	0.73	рис. 1
ЭСК 521.05.018	НО	1"	1.8	1.7	0.10	0	0	12	12	-10	160	VITON	0.68	рис. 1
ЭСК 521.05.025	НО	1"	2.5	3.3	0.19	0	0	10	10	-10	160	VITON	0.68	рис. 1
ЭСК 521.05.030	НО	1"	3.0	4.5	0.27	0	0	6	6	-10	160	VITON	0.68	рис. 1

ОПЦИИ

Параметры пользователя могут быть выполнены под заказ

Под заказ: NPT (ANSi 1.20.3), R (BSPT/ISO 7-1), W (BSP), M (метрическая)

Под заказ: мембрана, седло и уплотнение штока могут быть изготовлены из NBR (-10 °С...80 °С)

Под заказ: различные покрытия корпуса, никелерование, различные материалы корпуса, внутренние элементы из нержавеющей стали (для ЭСК 521), ручной дублер, седло из нержавеющей стали, фильтр, другие присоединения, с двумя или четырьмя крепежными отверстиями в нижней части клапана

Под заказ: другое напряжение, частота 60Гц, класс изоляции катушки F (155 °С), фиксация катушки

Под заказ: с электронным таймером, взрывозащита катушки для работы в зонах 1/21-2/22 (Ex em II T4/T5), материал изоляции катушки – может быть армировано стекловолокном (V0 или V1)

Под заказ: клемма с LED, или без клеммы, клемма с визуальной индикацией и пиковым напряжением, разъем с кабелем длиной 2 м, плоские клеммы (кабель Ø8-10 мм), негорючие разъемы

Другие исполнения по запросу

ЭЛЕКТРИЧЕСКИЕ ХАРАКТЕРИСТИКИ

Класс защиты IP65 (EN 60529) (с разъемом)

Соединительный разъем: DIN 46340-3 полюсные разъемы (DIN 43650)

Спецификация разъема: ISO 4400/EN175301-803, форма А, плоские клеммы (кабель Ø6-8мм)

Электрическая безопасность: IEC 335, EN 60335-1, EN 60204-1

Класс изоляции катушки: H (180 °С)

Пропитка катушки: полиэфирное стекловолокно

Изоляция катушки: армированное стекловолокно (V2)

Напряжение: для AC(-) 12В, 24В, 48В, 110В, 230В

для DC(=) 12В, 24В, 48В, 110В, 230В

Допуски напряжений: для AC(-) и DC(=) -10%...+10%

Частота: 50 Гц

Продолжительность работы: 100% ED

Разработан согласно DIN VDE 0580

РАЗМЕРЫ (ММ)

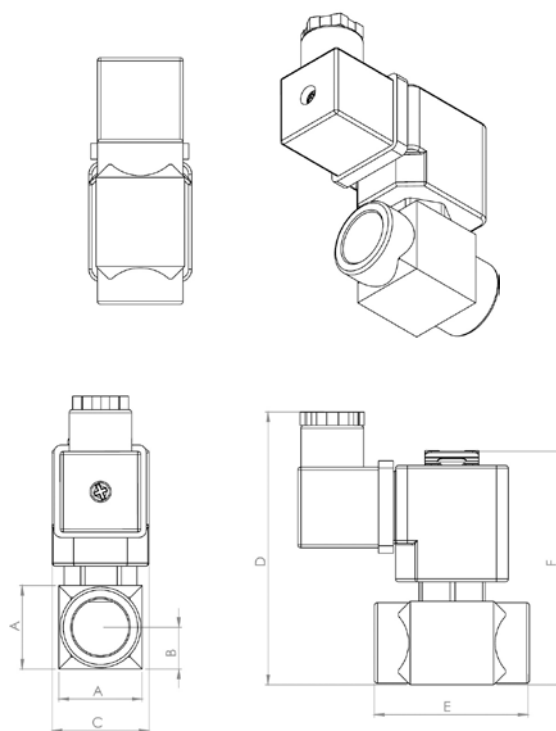


Рис. 1

	A	B	C	D	E	F
3/4"	32	16	32.5	95.5	52	82
1"	40	20	32.5	103.5	60	90

МАТЕРИАЛЫ

Корпус: латунь

Уплотнение плунжера: VITON

Изолирующая трубка: нержавеющая сталь (AISI 430FR и AISI 304) для ЭСК 520, нержавеющая сталь (AISI 430FR и AISI 304) или латунь для ЭСК 521

Плунжер: нержавеющая сталь (AISI 430FR)

Пружины: нержавеющая сталь (AISI 302)

Экранирующая катушка: медь

Седло: латунь

Уплотняющие кольца: NBR

Внутренние части: нержавеющая сталь или латунь

ПОТРЕБЛЯЕМАЯ МОЩНОСТЬ

Модель №	Переменный ток (AC)			Модель №	Постоянный ток (DC)		
	Напряж.	Перемещ. (ВА)	Удержан. (ВА)		Напряж.	Холодн. (Вт)	Горяч. (Вт)
ЭКО 10.AC.012	12В	30	18	ЭКО 10.DC.012	12В	16	12
ЭКО 10.AC.024	24В	30	18	ЭКО 10.DC.024	24В	16	12
ЭКО 10.AC.048	48В	30	18	ЭКО 10.DC.048	48В	16	12
ЭКО 10.AC.110	110В	30	18	ЭКО 10.DC.110	110В	16	12
ЭКО 10.AC.230	230В	30	18	ЭКО 10.DC.230	230В	16	12

Клапаны соленоидные для компрессорных установок ACTA серии ЭСК 500-502 пилотное управление, НЗ и НО, 2/2 ходовые, G^{1/8}" – G1", 0.5–16 бар

ТЕХНИЧЕСКИЕ ДАННЫЕ

Среда: воздух, инертные газы, вода, не применяется для агрессивных жидкостей и газов

Функция безопасности: Нормально-Закрытый (НЗ) (Серия ЭСК 500) и Нормально-Открытый (НО) (Серия ЭСК 502)

Тип управления: пилотное

Количество ходов: 2/2 (Портов/Позиций)

Размеры: G^{1/8}" – G1"

Присоединение: Резьба G (BSPP / ISO 228–1)

Диапазоны давлений: 0,5–16 бар

Температура среды: -10 °C – +160 °C

Температура окружающей среды: -20 °C – +70 °C

Время открытия: 200мс – 1500мс

Время закрытия: 500мс – 2000мс

Максимальная вязкость: 38cSt или мм²/с

Максимально допустимое давление: 24 бар

Требуемый минимальный перепад давления: 0,5 бар

Уплотнение клапана: кольца круглого сечения

Напряжение: AC, DC

Перестановка катушки без демонтажа клапана (независимо AC, DC)

Высокая пропускная способность, высокая надежность и прочность

Различные диапазоны расходов, широкий диапазон отверстий

Установка в любом положении, но наиболее оптимально катушкой вверх

Перед клапаном среду необходимо фильтровать

Расход (Q) может быть рассчитан, исходя из значений давления, плотности и коэффициента расхода

В соответствии с 97/23/ЕС Директива на оборудование, работающее под давлением (PED), 2006/95/ЕЕС директива на низковольтное оборудование (LVD), 2004/108/ЕС Директива по электромагнитной совместимости (EMC)



ПРЕИМУЩЕСТВА

Низкое сопротивление, требует минимальный перепад давления 0,5 бар, поворач. катушка 360°, высокая надежность, полнопроходные, запатентованная технология, быстрое закрытие и открытие, долгий срок службы.

Модель №	Положение	Присоединение	Проходное сечение	Коэффициент расхода Kv		Перепад давления				t° среды		Уплотнение	Масса	Рисунок
						Min (для AC)	Min (для DC)	Max (для AC)	Max (для DC)	Min	Max			
ЭК		G	мм	л/мин	м ³ /ч	Бар	Бар	Бар	Бар	°C	°C		кг	
ЭСК 500.02	НЗ	3/8"	12	40	2.40	0.5	0.5	16	16	-10	160	VITON	0.62	рис. 1
ЭСК 500.03	НЗ	1/2"	15	70	4.20	0.5	0.5	16	16	-10	160	VITON	0.58	рис. 1
ЭСК 500.04	НЗ	3/4"	20	130	7.80	0.5	0.5	16	16	-10	160	VITON	0.74	рис. 1
ЭСК 500.05	НЗ	1"	25	180	10.80	0.5	0.5	16	16	-10	160	VITON	1	рис. 1
ЭСК 502.02	НО	3/8"	12	40	2.40	0.5	0.5	16	16	-10	160	VITON	0.65	рис. 1
ЭСК 502.03	НО	1/2"	15	70	4.20	0.5	0.5	16	16	-10	160	VITON	0.61	рис. 1
ЭСК 502.04	НО	3/4"	20	130	7.80	0.5	0.5	16	16	-10	160	VITON	0.75	рис. 1
ЭСК 502.05	НО	1"	25	180	10.80	0.5	0.5	16	16	-10	160	VITON	1.03	рис. 1
ЭСК 500.00.120	НЗ	1/8"	12	20	1.20	0.5	0.5	16	16	-10	160	VITON	0.67	рис. 1
ЭСК 500.01.120	НЗ	1/4"	12	25	1.50	0.5	0.5	16	16	-10	160	VITON	0.65	рис. 1
ЭСК 502.00.120	НО	1/8"	12	20	1.20	0.5	0.5	16	16	-10	160	VITON	0.7	рис. 1
ЭСК 502.01.120	НО	1/4"	12	25	1.50	0.5	0.5	16	16	-10	160	VITON	0.68	рис. 1

ОПЦИИ

Параметры пользователя могут быть выполнены под заказ

Под заказ NPT (ANSI 1.20.3), R (BSPT/ISO 7-1), W (BSP), M (метрическая)

Под заказ: материал мембраны, седла и уплотнительных колец может быть NBR (-10 °С...80 °С)

Под заказ: различные покрытия корпуса, никелерование, различные материалы корпуса, седло из нержавеющей стали, фильтр, другие присоединения, фланцевое присоединение

Под заказ: другое напряжение питания, частота 60Гц, класс изоляции катушки F (155 °С), фиксация катушки

Под заказ: с электронным таймером, взрывозащита катушки для работы в зонах 1/21–2/22 (Еex em II T4/T5), материал изоляции катушки – может быть армировано стекловолокном (V0 или V1)

Под заказ: клемма с LED, или без клеммы, клемма с визуальной индикацией и пиковым напряжением, разъем с кабелем длиной 2 м, плоские клеммы (кабель Ф8–10 мм), негорючие разъемы

Другие исполнения по запросу

РАЗМЕРЫ (ММ)

ЭЛЕКТРИЧЕСКИЕ ХАРАКТЕРИСТИКИ

Класс защиты IP65 (EN 60529) (с разъемом)

Соединительный разъем: DIN 46340–3 полюсные разъемы (DIN 43650)

Спецификация разъема: ISO 4400/EN175301–803, форма А, плоские клеммы (кабель Ф6–8мм)

Электрическая безопасность: IEC 335, EN 60335–1, EN 60204–1

Класс изоляции катушки: H (180 °С)

Пропитка катушки: полиэфирное стекловолокно

Изоляция катушки: армированное стекловолокно (V2)

Напряжение: для AC(-) 12В, 24В, 48В, 110В, 230В

для DC(=) 12В, 24В, 48В, 110В, 230В

Допуски напряжений: для AC(-) и DC(=) -10%...+10%

Частота: 50 Гц

Продолжительность работы: 100% ED

Разработан согласно DIN VDE 0580

МАТЕРИАЛЫ

Корпус: латунь

Уплотнение плунжера: VITON

Изолирующая трубка: нержавеющая сталь (AISI 430FR и AISI 304)

Плунжер: нержавеющая сталь (AISI 430FR)

Пружины: нержавеющая сталь (AISI 302)

Экранирующая катушка: медь

Седло: латунь

Уплотняющие кольца: NBR

Внутренние части: нержавеющая сталь или латунь

Крышка: латунь

Мембрана/уплотнение седла: VITON

Болты крышки: нержавеющая сталь

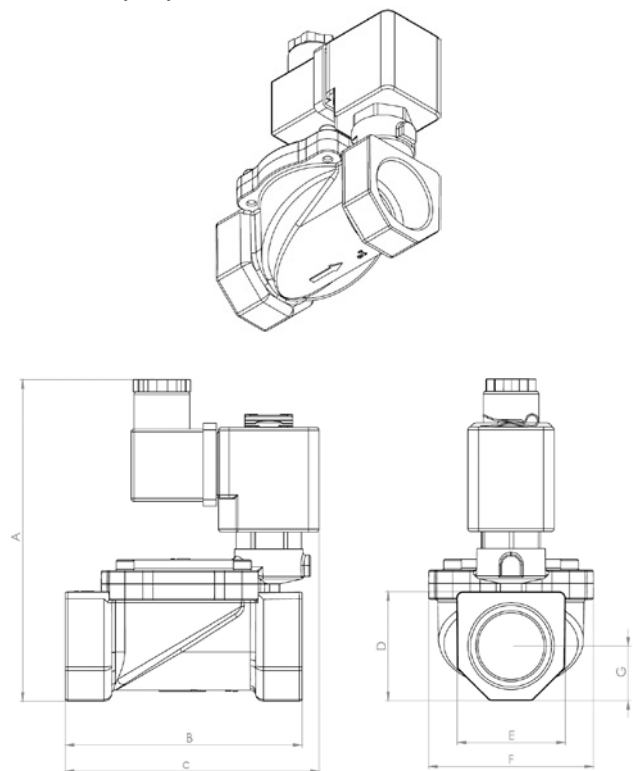


Рис. 1

	A	B	C	D	E	F	G
1/8"	105.3	69	76.5	26.8	26.9	44	13.4
1/4"	105.3	69	76.5	26.8	26.9	44	13.4
3/8"	105.3	69	76.5	26.8	26.9	44	13.4
1/2"	105.3	69	76.5	26.8	26.9	44	13.4
3/4"	109.8	80	86.8	31.8	31.9	53.8	15.3
1"	120.3	89	95.5	40.9	40.7	62	20.5

ПОТРЕБЛЯЕМАЯ МОЩНОСТЬ

Переменный ток (AC)				Постоянный ток (DC)			
Модель №	Напряж.	Перемещ. (ВА)	Удержан. (ВА)	Модель №	Напряж.	Холодн. (Вт)	Горяч. (Вт)
ЭКО 10.AC.012	12В	30	18	ЭКО 10.DC.012	12В	16	12
ЭКО 10.AC.024	24В	30	18	ЭКО 10.DC.024	24В	16	12
ЭКО 10.AC.048	48В	30	18	ЭКО 10.DC.048	48В	16	12
ЭКО 10.AC.110	110В	30	18	ЭКО 10.DC.110	110В	16	12
ЭКО 10.AC.230	230В	30	18	ЭКО 10.DC.230	230В	16	12

Клапаны соленоидные поршневые АСТА серии ЭСК 103-104 поршневой, НЗ и НО, 2/2 ходовые, G^{1/8}" – G1", 1–40 бар для высокого давления, пара, компрессорного оборудования

ТЕХНИЧЕСКИЕ ДАННЫЕ

Среда: вода, пар (до 180 °С), светлые нефтепродукты, другие неагрессивные жидкости и воздух, нейтральные газы, не применяется для агрессивных жидкостей и газов
 Функция безопасности: Нормально-Закрытый (НЗ) (Серия ЭСК 103) и Нормально-Открытый (НО) (Серия ЭСК 104)

Тип управления: поршневой

Количество ходов: 2/2 (Портов/Позиций)

Размеры: G^{1/8}" – G1"

Присоединение: Резьба G (BSPP / ISO 228–1)

Диапазоны давлений: 1–40 бар

Температура среды: -10 °С ... +180 °С

Температура окружающей среды: -20 °С – +70 °С

Время открытия: 200мс – 1500мс

Время закрытия: 500мс – 2000мс

Максимальная вязкость: 38сSt или мм²/с

Максимально допустимое давление: 60 бар

Требуемый минимальный перепад давления: 1 бар

Уплотнение клапана: кольца круглого сечения

Напряжение: AC, DC

Перестановка катушки без демонтажа клапана (независимо AC, DC)

Высокая пропускная способность, высокая надежность и прочность

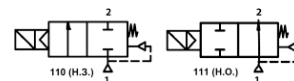
Различные диапазоны расходов, широкий диапазон проходных сечений

Установка в любом положении, но наиболее оптимально катушкой вверх

Перед клапаном среду необходимо фильтровать

Расход (Q) может быть рассчитан, исходя из значений давления, плотности и коэффициента расхода

В соответствии с 97/23/ЕС Директива на оборудование, работающее под давлением (PED), 2006/95/ЕЕС директива на низковольтное оборудование (LVD), 2004/108/ЕС Директива по электромагнитной совместимости (EMC)



ПРЕИМУЩЕСТВА

Высокое давление, высокая температура пара, минимальный перепад давления 1 бар, поворач. катушка 360°, высокая надежность, полнопроходной, патентованная технология, высокая пропускная способность, низкие потери.

Модель №	Положение	Присоединение	Проходное сечение	Коэффициент расхода Kv		Перепад давления				t° среды		Уплотнение	Масса	Рисунок
						Min (для AC)	Min (для DC)	Max (для AC)	Max (для DC)	Min	Max			
ЭСК		G	мм	л/мин	м³/ч	Бар	Бар	Бар	Бар	°С	°С		кг	
ЭСК 103.02	НЗ	3/8"	12	40	2.40	1	1	40	40	-10	180	PTFE	0.62	рис. 1
ЭСК 103.03	НЗ	1/2"	15	70	4.20	1	1	40	40	-10	180	PTFE	0.58	рис. 1
ЭСК 103.04	НЗ	3/4"	20	130	7.80	1	1	40	40	-10	180	PTFE	0.74	рис. 1
ЭСК 103.05	НЗ	1"	25	180	10.80	1	1	40	40	-10	180	PTFE	1.00	рис. 1
ЭСК 104.02	НО	3/8"	12	40	2.40	1	1	40	40	-10	180	PTFE	0.65	рис. 1
ЭСК 104.03	НО	1/2"	15	70	4.20	1	1	40	40	-10	180	PTFE	0.61	рис. 1
ЭСК 104.04	НО	3/4"	20	130	7.80	1	1	40	40	-10	180	PTFE	0.75	рис. 1
ЭСК 104.05	НО	1"	25	180	10.80	1	1	40	40	-10	180	PTFE	1.03	рис. 1
ЭСК 103.00.120	НЗ	1/8"	12	20	1.20	1	1	40	40	-10	180	PTFE	0.67	рис. 1
ЭСК 103.01.120	НЗ	1/4"	12	25	1.50	1	1	40	40	-10	180	PTFE	0.65	рис. 1
ЭСК 104.00.120	НО	1/8"	12	20	1.20	1	1	40	40	-10	180	PTFE	0.70	рис. 1
ЭСК 104.01.120	НО	1/4"	12	25	1.50	1	1	40	40	-10	180	PTFE	0.68	рис. 1

ОПЦИИ

Параметры пользователя могут быть выполнены под заказ

Под заказ NPT (ANSI 1.20.3), R (BSPT/ISO 7-1), W (BSP), M (метрическая)

Под заказ: различные покрытия корпуса, никелерование, различные материалы корпуса, внутренние элементы из нержавеющей стали (для ЭСК104), ручной дублер, седло из нержавеющей стали, фланцевое исполнение присоединения

Под заказ: другое напряжение, частота 60Гц, класс изоляции катушки F (155 °С), фиксация катушки

Под заказ: с электронным таймером, взрывозащита катушки для работы в зонах 1/21-2/22 (Еex em II T4/T5), материал изоляции катушки – может быть армировано стекловолокном (V0 или V1)

Под заказ: клемма с LED, или без клеммы, клемма с визуальной индикацией и пиковым напряжением, разъем с кабелем длиной 2 м, плоские клеммы (кабель Ø8-10 мм), негорючие разъемы

Другие исполнения по запросу

ЭЛЕКТРИЧЕСКИЕ ХАРАКТЕРИСТИКИ

Класс защиты IP65 (EN 60529) (с разъемом)

Соединительный разъем: DIN 46340-3 полюсные разъемы (DIN 43650)

Спецификация разъема: ISO 4400/EN175301-803, форма A, плоские клеммы (кабель Ø6-8мм)

Электрическая безопасность: IEC 335, EN 60335-1, EN 60204-1

Класс изоляции катушки: H (180 °С)

Пропитка катушки: полиэфирное стекловолокно

Изоляция катушки: армированное стекловолокно (V2)

Напряжение: для AC(-) 12В, 24В, 48В, 110В, 230В

для DC(=) 12В, 24В, 48В, 110В, 230В

Допуски напряжений: для AC(-) и DC(=)

-10%...+10%

Частота: 50 Гц

Продолжительность работы: 100% ED

Разработан согласно DIN VDE 0580

МАТЕРИАЛЫ

Корпус: латунь

Уплотнение плунжера: NBR

Изолирующая трубка: нержавеющая сталь (AISI 430FR и AISI 304) (Серия ЭСК103), нержавеющая сталь (AISI 430FR и AISI 304) или латунь (Серия ЭСК104)

Плунжер: нержавеющая сталь (AISI 430FR)

Пружины: нержавеющая сталь (AISI 302)

Экранирующая катушка: медь

Седло: латунь

Уплотняющие кольца: NBR

Внутренние части: нержавеющая сталь и латунь

Крышка: латунь

Мембрана/уплотнение седла: PTFE

Болты крышки: нержавеющая сталь

РАЗМЕРЫ (ММ)

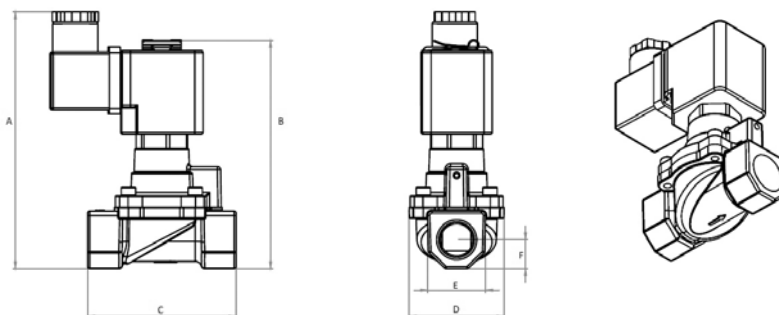


Рис. 1

	A	B	C	D	E	F
1/8"	119	106	69	44	27	13.5
1/4"	119	106	69	44	27	13.5
3/8"	119	106	69	44	27	13.5
1/2"	119	106	69	44	27	13.5
3/4"	127	112	81	54	32	15.3
1"	135	112	89	62	40.5	20.5

ПОТРЕБЛЯЕМАЯ МОЩНОСТЬ

Переменный ток (AC)				Постоянный ток (DC)			
Модель №	Напряж.	Перемещ. (ВА)	Удержан. (ВА)	Модель №	Напряж.	Холодн. (Вт)	Горяч. (Вт)
ЭКО 10.AC.012	12В	30	18	ЭКО 10.DC.012	12В	16	12
ЭКО 10.AC.024	24В	30	18	ЭКО 10.DC.024	24В	16	12
ЭКО 10.AC.048	48В	30	18	ЭКО 10.DC.048	48В	16	12
ЭКО 10.AC.110	110В	30	18	ЭКО 10.DC.110	110В	16	12
ЭКО 10.AC.230	230В	30	18	ЭКО 10.DC.230	230В	16	12

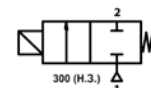
**Клапаны соленоидные для вакуума ACTA серии ЭСК 300
прямого действия, НЗ, 2/2 ходовые, G^{1/8}" – G1", -1 ... 4 бар**

ТЕХНИЧЕСКИЕ ДАННЫЕ

Среда: воздух и инертные газы
 Функция безопасности: Нормально-Закрытый (НЗ)
 Тип управления: прямого действия
 Количество ходов: 2/2 (Портов/Позиций)
 Размеры: G^{1/8}" – G1"
 Присоединение: Резьба G (BSPP / ISO 228–1)
 Диапазоны давлений: -1 ... 4 бар
 Температура среды: -10 °С ... +80 °С
 Температура окружающей среды: -20 °С – +70 °С
 Время открытия: 25мс
 Время закрытия: 25мс
 Максимальная вязкость: 38cSt или мм²/с
 Максимально допустимое давление: 10 бар
 Компактная конструкция
 Уплотнение клапана: кольца круглого сечения
 Напряжение: AC, DC
 Перестановка катушки без демонтажа клапана (независимо AC, DC)
 Малые потери давления, низкая потребляемая мощность
 Различные диапазоны расходов, широкий диапазон проходных сечений
 Установка в любом положении, но наиболее оптимально катушкой вверх
 Перед клапаном среду необходимо фильтровать
 Расход (Q) может быть рассчитан, исходя из значений давления, плотности и коэффициента расхода
 В соответствии с 97/23/ЕС Директива на оборудование, работающее под давлением (PED), 2006/95/ЕЕС директива на низковольтное оборудование (LVD), 2004/108/ЕС Директива по электромагнитной совместимости (EMC)

ПРЕИМУЩЕСТВА

Низкое сопротивление, используется для вакуума, поворач. катушка 360°, компактная конструкция, малый вес, запатентованная технология, быстрое закрытие и открытие, долгий срок службы.



Модель №	Положение	Присоединение	Проходное сечение	Коэффициент расхода Kv	Перепад давления				t° среды		Уплотнение	Масса	Рисунок	
					Min (для AC)	Min (для DC)	Max (для AC)	Max (для DC)	Min	Max				
ЭСК		G	мм	л/мин	м³/ч	Бар	Бар	Бар	Бар	°С	°С		кг	
ЭСК 300.00.040	НЗ	G ^{1/8} "	4	6.5	0.39	-1	-1	3	3	-10	80	NBR	0.35	рис. 1
ЭСК 300.01.040	НЗ	G ^{1/4} "	4	6.5	0.39	-1	-1	3	3	-10	80	NBR	0.33	рис. 1
ЭСК 300.02.040	НЗ	G ^{3/8} "	4	6.5	0.39	-1	-1	3	3	-10	80	NBR	0.47	рис. 1
ЭСК 300.03.040	НЗ	G ^{1/2} "	4	6.5	0.39	-1	-1	3	3	-10	80	NBR	0.44	рис. 1
ЭСК 300.04.040	НЗ	G ^{3/4} "	4	6.5	0.39	-1	-1	3	3	-10	80	NBR	0.7	рис. 2
ЭСК 300.05.040	НЗ	1"	4	6.5	0.39	-1	-1	3	3	-10	80	NBR	0.65	рис. 2

ОПЦИИ

Параметры пользователя могут быть выполнены под заказ
Под заказ: NPT (ANSI 1.20.3), R (BSPT/ISO 7-1), W (BSP), M (метрическая)

Под заказ: мембрана, седло и уплотнение штока могут быть изготовлены из FPM (ВИТОН) (-10 °С... 160 °С)

Под заказ: различные покрытия корпуса, никелерование, различные материалы корпуса, ручной дублер, седло из нержавеющей стали, с двумя крепежными отверстиями в нижней части клапана

Под заказ: другое напряжение, частота 60Гц, класс изоляции катушки F (155 °С), фиксация катушки

Под заказ: с электронным таймером, взрывозащита катушки для работы в зонах 1/21-2/22 (Еex em II T4/T5), материал изоляции катушки – может быть армировано стекловолокном (V0 или V1)

Под заказ: клемма с LED, или без клеммы, клемма с визуальной индикацией и пиковым напряжением, разъем с кабелем длиной 2 м, плоские клеммы (кабель Ø8-10 мм), негорючие разъемы
Другие исполнения по запросу

ЭЛЕКТРИЧЕСКИЕ ХАРАКТЕРИСТИКИ

Класс защиты IP65 (EN 60529) (с разъемом)

Соединительный разъем: DIN 46340-3 полюсные разъемы (DIN 43650)

Спецификация разъема: ISO 4400/EN175301-803, форма А, плоские клеммы (кабель Ø6-8мм)

Электрическая безопасность: IEC 335, EN 60335-1, EN 60204-1

Класс изоляции катушки: H (180 °С)

Пропитка катушки: полиэфирное стекловолокно

Изоляция катушки: армированное стекловолокно (V2)

Напряжение: для AC(-) 12В, 24В, 48В, 110В, 230В

для DC(=) 12В, 24В, 48В, 110В, 230В

Допуски напряжений: для AC(-) и DC(=) -10%...+10%

Частота: 50 Гц

Продолжительность работы: 100% ED

Разработан согласно DIN VDE 0580

МАТЕРИАЛЫ

Корпус: латунь

Уплотнение плунжера: NBR

Изолирующая трубка: нержавеющая сталь (AISI 430FR и AISI 304)

Плунжер: нержавеющая сталь (AISI 430FR)

Пружины: нержавеющая сталь (AISI 302)

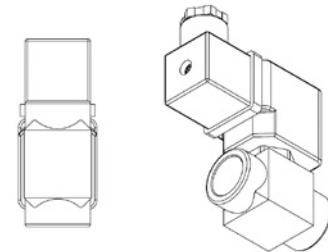
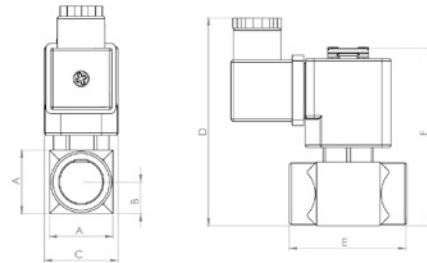
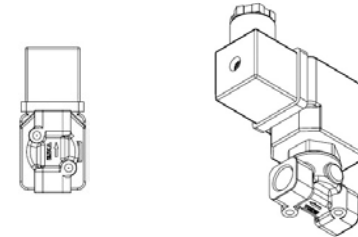
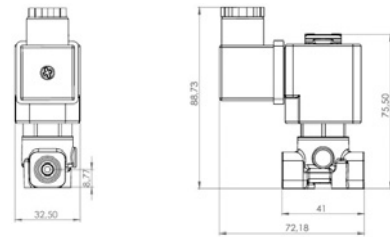
Экранирующая катушка: медь

Седло: латунь

Уплотняющие кольца: NBR

Внутренние части: нержавеющая сталь

РАЗМЕРЫ (ММ)



	A	B	C	D	E	F
3/8"	28	14	32.5	91.5	51.5	78.2
1/2"	28	14	32.5	91.5	51.5	78.2
3/4"	32	16	32.5	95.5	52	82
1"	40	20	32.5	103.5	60	90

ПОТРЕБЛЯЕМАЯ МОЩНОСТЬ

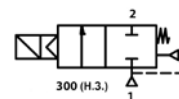
Переменный ток (AC)				Постоянный ток (DC)			
Модель №	Напряж.	Перемещ. (ВА)	Удержан. (ВА)	Модель №	Напряж.	Холодн.	Горяч.
						(Вт)	(Вт)
ЭКО 10.AC.012	12В	30	18	ЭКО 10.DC.012	12В	16	12
ЭКО 10.AC.024	24В	30	18	ЭКО 10.DC.024	24В	16	12
ЭКО 10.AC.048	48В	30	18	ЭКО 10.DC.048	48В	16	12
ЭКО 10.AC.110	110В	30	18	ЭКО 10.DC.110	110В	16	12
ЭКО 10.AC.230	230В	30	18	ЭКО 10.DC.230	230В	16	12

ДЛЯ ВАКУУМА

Клапаны соленоидные для вакуума ЭСК 300
пилотное управление, НЗ, 2/2 ходовые, G¹/₈" – G1", -1...3 бар

ТЕХНИЧЕСКИЕ ДАННЫЕ

Среда: воздух и инертные газы
 Функция безопасности: Нормально-Закрытый (НЗ)
 Тип управления: пилотное
 Количество ходов: 2/2 (Портов/Позиций)
 Размеры: G¹/₈" – G1"
 Присоединение: Резьба G (BSPP / ISO 228–1)
 Диапазоны давлений: -1...3 бар
 Температура среды: -10 °С – +80 °С
 Температура окружающей среды: -20 °С – +70 °С
 Время открытия: 200мс – 1500мс
 Время закрытия: 500мс – 2000мс
 Максимальная вязкость: 38cSt или мм²/с
 Максимально допустимое давление: 10 бар
 Уплотнение клапана: кольца круглого сечения
 Напряжение: AC, DC
 Перестановка катушки без демонтажа клапана (независимо AC, DC)
 Высокая пропускная способность, высокая надежность и прочность
 Различные диапазоны расходов, широкий диапазон отверстий
 Установки в любом положении, но наиболее оптимально катушкой вверх
 Перед клапаном среду необходимо фильтровать
 Расход (Q) может быть рассчитан, исходя из значений давления, плотности и коэффициента расхода
 В соответствии с 97/23/ЕС Директива на оборудование, работающее под давлением (PED), 2006/95/ЕЕС директива на низковольтное оборудование (LVD), 2004/108/ЕС Директива по электромагнитной совместимости (EMC)



ПРЕИМУЩЕСТВА

Используется для вакуума, поворач. катушка 360°, высокая надежность, полнопроходной, запатентованная технология, долгий срок службы.

ПОТРЕБЛЯЕМАЯ МОЩНОСТЬ

Переменный ток (AC)				Постоянный ток (DC)			
Модель №	Напряж.	Перемещ. (ВА)	Удержан. (ВА)	Модель №	Напряж.	Холодн. (Вт)	Горяч. (Вт)
ЭКО 10.AC.012	12В	30	18	ЭКО 10.DC.012	12В	16	12
ЭКО 10.AC.024	24В	30	18	ЭКО 10.DC.024	24В	16	12
ЭКО 10.AC.048	48В	30	18	ЭКО 10.DC.048	48В	16	12
ЭКО 10.AC.110	110В	30	18	ЭКО 10.DC.110	110В	16	12
ЭКО 10.AC.230	230В	30	18	ЭКО 10.DC.230	230В	16	12

Модель №	Положение	Присоединение	Проходное сечение	Коэффициент расхода Kv		Перепад давления				t° среды		Уплотнение	Масса	Рисунок
						Min (для AC)	Min (для DC)	Max (для AC)	Max (для DC)	Min	Max			
ЭСК		G	мм	л/мин	м³/ч	Бар	Бар	Бар	Бар	°С	°С		кг	
ЭСК 300.02	НЗ	3/8"	12	40	2.40	-1	-1	3	3	-10	80	NBR	0.68	рис. 1
ЭСК 300.03	НЗ	1/2"	15	70	4.20	-1	-1	3	3	-10	80	NBR	0.66	рис. 1
ЭСК 300.04	НЗ	3/4"	20	130	7.80	-1	-1	3	3	-10	80	NBR	0.86	рис. 1
ЭСК 300.05	НЗ	1"	25	180	10.80	-1	-1	3	3	-10	80	NBR	1.15	рис. 1
ЭСК 300.00.120	НЗ	1/8"	12	20	1.20	-1	-1	3	3	-10	160	NBR	0.73	рис. 1
ЭСК 300.01.120	НЗ	1/4"	12	25	1.50	-1	-1	3	3	-10	160	NBR	0.71	рис. 1

ОПЦИИ

Параметры пользователя могут быть выполнены под заказ

Под заказ NPT (ANSI 1.20.3), R (BSPT/ISO 7-1), W (BSP), M (метрическая)

Под заказ: мембрана, седловое уплотнение и кольца из FPM(Viton)(-10 °C – 160 °C)

Под заказ: различные материалы корпуса, ручное управление, седло из нержавеющей стали, фильтр, другие присоединения

Под заказ: другое управляющее напряжение, частота 60Гц, класс изоляции катушки F (155 °C), фиксация катушки

Под заказ: с электронным таймером, взрывозащита катушки для работы в зонах 1/21–2/22 (Eex em II T4/T5), материал изоляции катушки – может быть армировано стекловолокном (V0 или V1)

Под заказ: клемма с LED, или без клеммы, клемма с визуальной индикацией и пиковым напряжением, разъем с кабелем длиной 2 м, плоские клеммы (кабель Ф8–10 мм), негорючие разъемы

Другие исполнения по запросу

ЭЛЕКТРИЧЕСКИЕ ХАРАКТЕРИСТИКИ

Класс защиты IP65 (EN 60529) (с разъемом)

Соединительный разъем: DIN 46340–3 полюсные разъемы (DIN 43650)

Спецификация разъема: ISO 4400/EN175301–803, форма A, плоские клеммы (кабель Ф6–8мм)

Электрическая безопасность: IEC 335, EN 60335–1, EN 60204–1

Класс изоляции катушки: H (180 °C)

Пропитка катушки: полиэфирное стекловолокно

Изоляция катушки: армированное стекловолокно (V2)

Напряжение: для AC(-) 12В, 24В, 48В, 110В, 230В

для DC(=) 12В, 24В, 48В, 110В, 230В

Допуски напряжений: для AC(-) и DC(=) -10%...+10%

Частота: 50 Гц

Продолжительность работы: 100% ED

Разработан согласно DIN VDE 0580

МАТЕРИАЛЫ

Корпус: латунь

Уплотнение плунжера: NBR

Изолирующая трубка: нержавеющая сталь (AISI 430FR и AISI 304)

Плунжер: нержавеющая сталь (AISI 430FR)

Пружины: нержавеющая сталь (AISI 302)

Экранирующая катушка: медь

Седло: латунь

Уплотняющие кольца: NBR

Внутренние части: нержавеющая сталь и латунь

Крышка: латунь

Мембрана/уплотнение седла: NBR

Болты крышки: нержавеющая сталь

РАЗМЕРЫ (ММ)

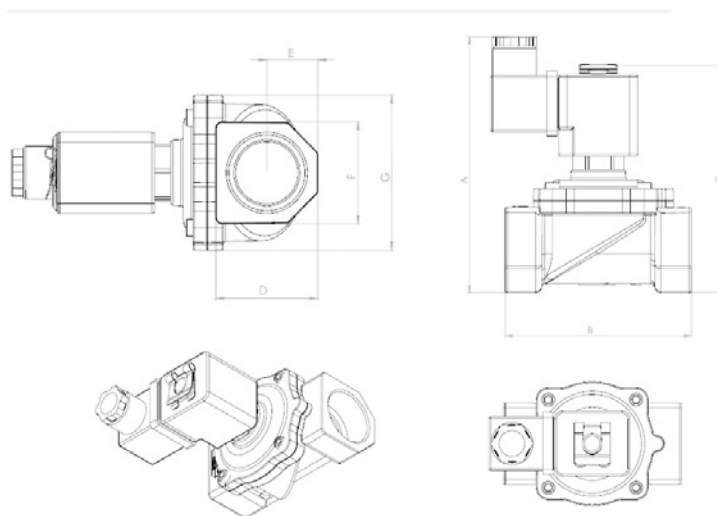


Рис. 1

	A	B	C	D	E	F	G
1/8"	105.4	69	86.2	26.8	13.4	26.9	44
1/4"	105.4	69	86.2	26.8	13.4	26.9	44
3/8"	105.4	69	86.2	26.8	13.4	26.9	44
1/2"	105.4	69	86.2	26.8	13.4	26.9	44
3/4"	111.7	81	98.5	31.8	15.3	31.9	53.8
1"	122.3	89	108.6	40.8	20.4	41	62

Клапаны соленоидные дренажные АСТА серии ЭСК 985-986 прямого действия, НЗ и НО, 2/2 ходовые, G^{1/8}" – G^{1/4}", 0–16 бар

ТЕХНИЧЕСКИЕ ДАННЫЕ

Среда: вода, масла низкой вязкости, неагрессивные жидкости и газы

Функция безопасности: Нормально-Закрытый (НЗ) (Серия ЭСК 985) и Нормально-Открытый (НО) (Серия ЭСК 986)

Тип управления: прямого действия

Количество ходов: 2/2 (Портов/Позиций)

Размеры: G^{1/8}" – G^{1/4}"

Присоединение: Резьба G (BSPP / ISO 228–1)

Диапазоны давлений: 0–16 бар (ЭСК 985), 0–12 бар (ЭСК 986)

Температура среды: -10 °C ... +100 °C

Температура окружающей среды: -20 °C – +70 °C

Время открытия: 25мс

Время закрытия: 25мс

Максимальная вязкость: 38сSt или мм²/с

Максимально допустимое давление: 24 бар (ЭСК 985), 18 бар (ЭСК 986)

Не требует минимального перепада давления, внутренняя выпускная система (для ЭСК 986)

Компактная конструкция

Уплотнение клапана: кольца круглого сечения

Напряжение: AC, DC

Перестановка катушки без демонтажа клапана (независимо AC, DC)

Малые потери давления, низкая потребляемая мощность

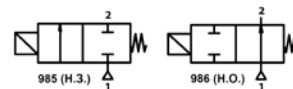
Различные диапазоны расходов, широкий диапазон проходных сечений

Установка в любом положении, но наиболее оптимально катушкой вверх

Перед клапаном среду необходимо фильтровать

Расход (Q) может быть рассчитан, исходя из значений давления, плотности и коэффициента расхода

В соответствии с 97/23/ЕС Директива на оборудование, работающее под давлением (PED), 2006/95/ЕЕС директива на низковольтное оборудование (LVD), 2004/108/ЕС Директива по электромагнитной совместимости (EMC)



ПРЕИМУЩЕСТВА

Содержит встроенный таймер, низкое сопротивление, не требует перепада давления, поворач. катушка 360°, компактная конструкция, малый вес, запатентованная технология, быстрое закрытие и открытие, долгий срок службы.

Модель №	Положение	Присоединение	Проходное сечение	Коэффициент расхода Kv		Перепад давления				t° среды		Уплотнение	Масса	Рисунок
						Min (для AC)	Min (для DC)	Max (для AC)	Max (для DC)	Min	Max			
ЭСК		G	мм	л/мин	м³/ч	Бар	Бар	Бар	Бар	°C	°C		кг	
ЭСК 985.00.018	НЗ	1/8"	1.8	1.7	0.10	0	0	16	16	-10	100	NBR-H	0.35	рис. 1
ЭСК 985.00.025	НЗ	1/8"	2.5	3.3	0.19	0	0	12	12	-10	100	NBR-H	0.35	рис. 1
ЭСК 985.00.030	НЗ	1/8"	3.0	4.5	0.27	0	0	10	10	-10	100	NBR-H	0.35	рис. 1
ЭСК 985.00.040	НЗ	1/8"	4.0	6.5	0.39	0	0	9	9	-10	100	NBR-H	0.35	рис. 1
ЭСК 985.00.045	НЗ	1/8"	4.5	7.7	0.46	0	0	8	8	-10	100	NBR-H	0.35	рис. 1
ЭСК 985.00.050	НЗ	1/8"	5	9.5	0.57	0	0	7	7	-10	100	NBR-H		
ЭСК 985.00.060	НЗ	1/8"	6	11.5	0.69	0	0	5	5	-10	100	NBR-H		
ЭСК 985.01.018	НЗ	1/4"	1.8	1.7	0.1	0	0	16	16	-10	100	NBR-H	0.33	рис. 1
ЭСК 985.01.025	НЗ	1/4"	2.5	3.3	0.19	0	0	12	12	-10	100	NBR-H	0.33	рис. 1
ЭСК 985.01.030	НЗ	1/4"	3.0	4.5	0.27	0	0	10	10	-10	100	NBR-H	0.33	рис. 1
ЭСК 985.01.040	НЗ	1/4"	4.0	6.5	0.39	0	0	9	9	-10	100	NBR-H	0.33	рис. 1
ЭСК 985.01.045	НЗ	1/4"	4.5	7.7	0.46	0	0	8	8	-10	100	NBR-H	0.33	рис. 1
ЭСК 985.01.050	НЗ	1/4"	5	9.5	0.57	0	0	7	7	-10	100	NBR-H		
ЭСК 985.01.060	НЗ	1/4"	6	11.5	0.69	0	0	5	5	-10	100	NBR-H		
ЭСК 501.00.018	НО	1/8"	1.8	1.7	0.10	0	0	12	12	-10	100	NBR-H	0.38	рис. 1
ЭСК 501.00.025	НО	1/8"	2.5	3.3	0.19	0	0	10	10	-10	100	NBR-H	0.38	рис. 1
ЭСК 501.01.018	НО	1/4"	1.8	1.7	0.10	0	0	12	12	-10	100	NBR-H	0.36	рис. 1
ЭСК 501.01.025	НО	1/4"	2.5	3.3	0.19	0	0	10	10	-10	100	NBR-H	0.36	рис. 1

ОПЦИИ

Параметры пользователя могут быть выполнены под заказ

Под заказ: NPT (ANSI 1.20.3), R (BSPT/ISO 7-1), W (BSP), M (метрическая)

Под заказ: мембрана, седло и уплотнение штока могут быть изготовлены из FPM (VITON) (-10 °С...160 °С), EPDM (-10 °С...140 °С)

Под заказ: различные покрытия корпуса, никелерование, различные материалы корпуса, внутренние элементы из нержавеющей стали (для ЭСК986), ручной дублер, седло из нержавеющей стали, с двумя крепежными отверстиями в нижней части клапана

Под заказ: другое напряжение, частота 60Гц, класс изоляции катушки F (155 °С), фиксация катушки

Под заказ: с электронным таймером, взрывозащита катушки для работы в зонах 1/21-2/22 (Ex em II T4/T5), материал изоляции катушки – может быть армировано стекловолокном (V0 или V1)

Под заказ: клемма с LED, или без клеммы, клемма с визуальной индикацией и пиковым напряжением, разъем с кабелем длиной 2 м, плоские клеммы (кабель Ø8-10 мм), негорючие разъемы

Другие исполнения по запросу

ЭЛЕКТРИЧЕСКИЕ ХАРАКТЕРИСТИКИ

Класс защиты IP65 (EN 60529) (с разъемом)

Соединительный разъем: DIN 46340-3 полюсные разъемы (DIN 43650)

Спецификация разъема: ISO 4400/EN175301-803, форма A, плоские клеммы (кабель Ø6-8мм)

Электрическая безопасность: IEC 335, EN 60335-1, EN 60204-1

Класс изоляции катушки: H (180 °С)

Пропитка катушки: полиэфирное стекловолокно

Изоляция катушки: армированное стекловолокно (V2)

Напряжение: для AC(-) 12В, 24В, 48В, 110В, 230В

для DC(=) 12В, 24В, 48В, 110В, 230В

Допуски напряжений: для AC(-) и DC(=) -10%...+10%

Частота: 50 Гц

Продолжительность работы: 100% ED

Разработан согласно DIN VDE 0580

МАТЕРИАЛЫ

Корпус: латунь

Уплотнение плунжера: NBR

Изолирующая трубка: нержавеющая сталь (AISI 430FR и AISI 304) для ЭСК985, нержавеющая сталь (AISI 430FR и AISI 304) или латунь для ЭСК986

Плунжер: нержавеющая сталь (AISI 430FR)

Пружины: нержавеющая сталь (AISI 302)

Экранирующая катушка: медь

Седло: латунь

Уплотняющие кольца: NBR

Внутренние части: нержавеющая сталь или латунь

РАЗМЕРЫ (ММ)

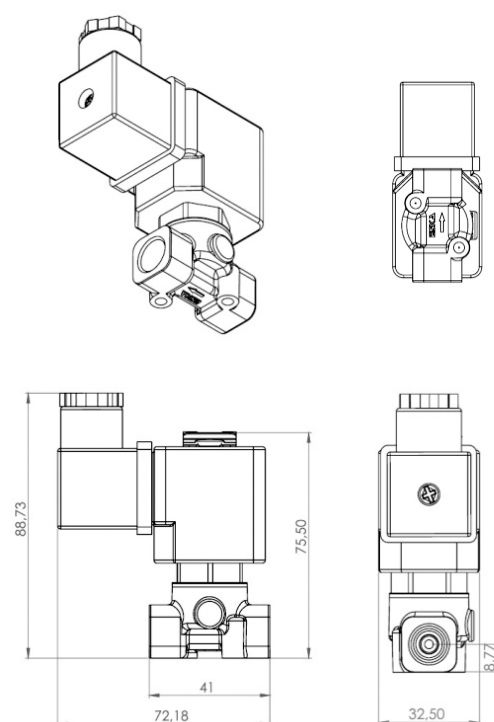


Рис. 1

ПОТРЕБЛЯЕМАЯ МОЩНОСТЬ

Переменный ток (AC)				Постоянный ток (DC)			
Модель №	Напряж.	Перемещ. (ВА)	Удержан. (ВА)	Модель №	Напряж.	Холодн. (Вт)	Горяч. (Вт)
ЭКО 10.AC.012	12В	30	18	ЭКО 10.DC.012	12В	16	12
ЭКО 10.AC.024	24В	30	18	ЭКО 10.DC.024	24В	16	12
ЭКО 10.AC.048	48В	30	18	ЭКО 10.DC.048	48В	16	12
ЭКО 10.AC.110	110В	30	18	ЭКО 10.DC.110	110В	16	12
ЭКО 10.AC.230	230В	30	18	ЭКО 10.DC.230	230В	16	12

Клапаны соленоидные дренажные ЭСК 985-986 пилотное управление, НЗ и НО, 2/2 ходовые, G^{1/8}" – G2", 0,35–16 бар

ТЕХНИЧЕСКИЕ ДАННЫЕ

Среда: вода, масла низкой вязкости, неагрессивные жидкости и газы
 Функция безопасности: Нормально-Закрытый (НЗ) (Серия ЭСК 985) и Нормально-Открытый (НО) (Серия ЭСК 986)

Тип управления: пилотное

Количество ходов: 2/2 (Портов/Позиций)

Размеры: G^{1/8}" – G2"

Присоединение: Резьба G (BSPP / ISO 228–1)

Диапазоны давлений: 0,35–16 бар (1/8"…1" Серия ЭСК985), 0,5–12 бар (1/4"…2" Серия ЭСК985), 0,35–12 бар (1/8"…1" Серия ЭСК986), 0,5–10 бар (1/4"…2" Серия ЭСК986)

Температура среды: -10 °C – +100 °C

Температура окружающей среды: -20 °C – +70 °C

Время открытия: 200мс – 1500мс

Время закрытия: 500мс – 2000мс

Максимальная вязкость: 38сSt или мм²/с

Максимально допустимое давление: 24 бар (Серия ЭСК985), 18 бар (Серия ЭСК986)

Требуемый минимальный перепад давления: 0,35 бар (для 1/8"…1") и 0,5 бар (для 1/4"…2"), внутренняя выпускная система (для Серии ЭСК986)

Уплотнение клапана: кольца круглого сечения

Напряжение: AC, DC

Перестановка катушки без демонтажа клапана (независимо AC, DC)

Высокая пропускная способность, высокая надежность и прочность

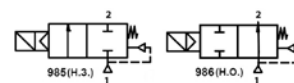
Различные диапазоны расходов, широкий диапазон отверстий

Установка в любом положении, но наиболее оптимально катушкой вверх

Перед клапаном среду необходимо фильтровать

Расход (Q) может быть рассчитан, исходя из значений давления, плотности и коэффициента расхода

В соответствии с 97/23/ЕС Директива на оборудование, работающее под давлением (PED), 2006/95/ЕЕС директива на низковольтное оборудование (LVD), 2004/108/ЕС Директива по электромагнитной совместимости (EMC)



ПРЕИМУЩЕСТВА

Содержит встроенный таймер, низкое сопротивление, требует минимальный перепад давления 0,5 бар, поворач. катушка 360°, высокая надежность, полнопроходные, запатентованная технология, долгий срок службы.

Модель №	Положение	Присоединение	Проходное сечение	Коэффициент расхода Kv		Перепад давления				t° среды		Уплотнение	Масса	Рисунок
						Min (для AC)	Min (для DC)	Max (для AC)	Max (для DC)	Min	Max			
ЭСК		G	мм	л/мин	м³/ч	Бар	Бар	Бар	Бар	°C	°C		кг	
ЭСК 985.02	НЗ	3/8"	12	40	2.40	0.35	0.35	16	16	-10	100	NBR-H	0.67	рис. 1
ЭСК 985.03	НЗ	1/2"	15	70	4.20	0.35	0.35	16	16	-10	100	NBR-H	0.63	рис. 1
ЭСК 985.04	НЗ	3/4"	20	130	7.80	0.35	0.35	16	16	-10	100	NBR-H	0.79	рис. 1
ЭСК 985.05	НЗ	1"	25	180	10.80	0.35	0.35	16	16	-10	100	NBR-H	1.05	рис. 1
ЭСК 985.06	НЗ	1 1/4"	32	380	22.80	0.5	0.5	12	12	-10	100	NBR-H	3	рис. 2
ЭСК 985.07	НЗ	1 1/2"	40	480	28.80	0.5	0.5	12	12	-10	100	NBR-H	2.9	рис. 2
ЭСК 985.08	НЗ	2"	50	600	36.00	0.5	0.5	12	12	-10	100	NBR-H	3.35	рис. 2
ЭСК 986.02	НО	3/8"	12	40	2.40	0.35	0.35	12	12	-10	100	NBR-H	0.7	рис. 1
ЭСК 986.03	НО	1/2"	15	70	4.20	0.35	0.35	12	12	-10	100	NBR-H	0.66	рис. 1
ЭСК 986.04	НО	3/4"	20	130	7.80	0.35	0.35	12	12	-10	100	NBR-H	0.8	рис. 1
ЭСК 986.05	НО	1"	25	180	10.80	0.35	0.35	12	12	-10	100	NBR-H	1.08	рис. 1
ЭСК 986.06	НО	1 1/4"	32	380	22.80	0.5	0.5	10	10	-10	100	NBR-H	3.03	рис. 2
ЭСК 986.07	НО	1 1/2"	40	480	28.80	0.5	0.5	10	10	-10	100	NBR-H	2.93	рис. 2
ЭСК 986.08	НО	2"	50	600	36.00	0.5	0.5	10	10	-10	100	NBR-H	3.38	рис. 2
ЭСК 985.00.120	НЗ	1/8"	12	20	1.20	0.35	0.35	16	16	-10	100	NBR-H	0.72	рис. 1
ЭСК 985.01.120	НЗ	1/4"	12	25	1.50	0.35	0.35	16	16	-10	100	NBR-H	0.7	рис. 1
ЭСК 986.00.120	НО	1/8"	12	20	1.20	0.35	0.35	12	12	-10	100	NBR-H	0.75	рис. 1
ЭСК 986.01.120	НО	1/4"	12	25	1.50	0.35	0.35	12	12	-10	100	NBR-H	0.73	рис. 1

ОПЦИИ

Параметры пользователя могут быть выполнены под заказ

Под заказ NPT (ANSI 1.20.3), R (BSPT/ISO 7-1), W (BSP), M (метрическая)

Под заказ: мембрана, седло и уплотнение штока могут быть изготовлены из FPM (VITON) (-10 °С...160 °С), EPDM (-10 °С...140 °С)

Под заказ: различные покрытия корпуса, никелерование, различные материалы корпуса, внутренние элементы из нержавеющей стали (Серия ЭСК986), ручное управление, седло из нержавеющей стали, фильтр, другие присоединения, фланцевое присоединение

Под заказ: другое напряжение питания, частота 60Гц, класс изоляции катушки F (155 °С), фиксация катушки

Под заказ: с электронным таймером, взрывозащита катушки для работы в зонах 1/21-2/22 (Ех em II T4/T5), материал изоляции катушки – может быть армировано стекловолокном (V0 или V1)

Под заказ: клемма с LED, или без клеммы, клемма с визуальной индикацией и пиковым напряжением, разъем с кабелем длиной 2 м, плоские клеммы (кабель Ф8-10 мм), негорючие разъемы

Другие исполнения по запросу

ЭЛЕКТРИЧЕСКИЕ ХАРАКТЕРИСТИКИ

Класс защиты IP65 (EN 60529) (с разъемом)

Соединительный разъем: DIN 46340-3 полюсные разъемы (DIN 43650)

Спецификация разъема: ISO 4400/EN175301-803, форма А, плоские клеммы (кабель Ф6-8мм)

Электрическая безопасность: IEC 335, EN 60335-1, EN 60204-1

Класс изоляции катушки: Н (180 °С)

Пропитка катушки: полиэфирное стекловолокно

Изоляция катушки: армированное стекловолокно (V2)

Напряжение: для AC(-) 12В, 24В, 48В, 110В, 230В

для DC(=) 12В, 24В, 48В, 110В, 230В

Допуски напряжений: для AC(-) и DC(=) -10%...+10%

Частота: 50 Гц

Продолжительность работы: 100% ED

Разработан согласно DIN VDE 0580

РАЗМЕРЫ (ММ)

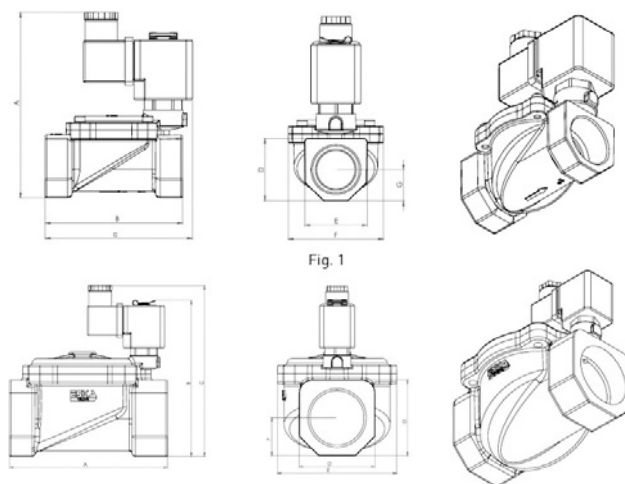


Рис. 1

	A	B	C	D	E	F	G
1/8"	105.3	69	76.5	26.8	26.9	44	13.4
1/4"	105.3	69	76.5	26.8	26.9	44	13.4
3/8"	105.3	69	76.5	26.8	26.9	44	13.4
1/2"	105.3	69	76.5	26.8	26.9	44	13.4
3/4"	109.8	80	86.8	31.8	31.9	53.8	15.3
1"	120.3	89	95.5	40.9	40.7	62	20.5
1 1/4"	110	117	130	48	74	24	
1 1/2"	140	127	140	56	98	28	
2"	145	143	156	70	110	35	

МАТЕРИАЛЫ

Корпус: латунь

Уплотнение плунжера: NBR

Изолирующая трубка: нержавеющая сталь (AISI 430FR и AISI 304)

(Серия ЭСК985), нержавеющая сталь (AISI 430FR и AISI 304) или латунь (Серия ЭСК986)

Плунжер: нержавеющая сталь (AISI 430FR)

Пружины: нержавеющая сталь (AISI 302)

Экранирующая катушка: медь

Седло: латунь

Уплотняющие кольца: NBR

Внутренние части: нержавеющая сталь и латунь

Крышка: латунь

Мембрана/уплотнение седла: NBR

Болты крышки: нержавеющая сталь

ПОТРЕБЛЯЕМАЯ МОЩНОСТЬ

Модель №	Переменный ток (AC)			Модель №	Постоянный ток (DC)		
	Напряж.	Перемещ. (ВА)	Удержан. (ВА)		Напряж.	Холодн. (Вт)	Горяч. (Вт)
ЭКО 10.AC.012	12В	30	18	ЭКО 10.DC.012	12В	16	12
ЭКО 10.AC.024	24В	30	18	ЭКО 10.DC.024	24В	16	12
ЭКО 10.AC.048	48В	30	18	ЭКО 10.DC.048	48В	16	12
ЭКО 10.AC.110	110В	30	18	ЭКО 10.DC.110	110В	16	12
ЭКО 10.AC.230	230В	30	18	ЭКО 10.DC.230	230В	16	12

Таймер ЭСТ 10 для соленоидных клапанов АСТА серии ЭСК

ТЕХНИЧЕСКИЕ ДАННЫЕ

Тип	ЭСТ 10
Напряжение питания	24...240В AC/DC±10%, 50/60Гц
Выходное напряжение	24...240В AC/DC±10%, 50/60Гц
Время дренажа (регулируемое)	0.5...10 секунд
Интервал между дренажами (регулируемый)	0.5...45 минут
Потребляемый ток	4 мА максимум
Рабочая температура	- 40°С ... +60°С
Класс защиты	IP65
Рабочий цикл	100%
Точность повтора	±1%
Ручное управление	микрореле
Присоединение	DIN 43650 ISO-4400
Соединительный элемент	EN 175301-803 / ISO 4400
Индикация	Светодиоды: зеленый-вкл/ красный-выкл
Потребление в режиме ожидания	8 мА максимум
Материал корпуса	ABS пластик
Материал уплотнения	N-NBR
Габаритные размеры	69 x 43 x 21 мм



ПРИНЦИП ДЕЙСТВИЯ

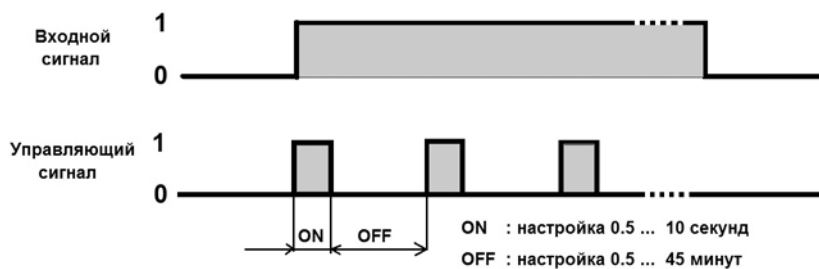
Электронный таймер предназначен для подключения к соленоидным клапанам с целью осуществления функции дренажа. Данное устройство позволяет осуществлять программирование режимов дренажа для различных систем. Время дренажа устанавливается рукояткой ON в диапазоне от 0,5 до 10 секунд. Рукоятка OFF служит для выбора интервала между циклами открытия дренажного клапана в диапазоне значений от 0,5 до 45 минут. Устройство готово к работе непосредственно после подключения питания. Установленные циклы будут повторяться непрерывно при условии подключения к сети. В корпусе таймера содержатся встроенные светодиодные индикаторы позволяющие контролировать исправность устройства. Клавиша TEST позволят осуществить тест устройства и запустить цикл срабатывания с начальной фазы, в соответствии с ранее установленными интервалами настройки. Присоединение таймера осуществляется непосредственно к катушке соленоидного клапана.

ОСОБЕННОСТИ

Управление соленоидным клапаном
 Возможность выбора и настройки режимов работы
 Функция тестирования
 24-240В AC/DC 50/60 Гц
 DIN 43650 ISO-4400
 IP65
 Другие режимы работы по запросу

ПРИМЕНЕНИЕ

Системы дренажа конденсата
 Дозировка
 Системы отбора проб
 Системы подачи смазки
 Импульсные системы очистки



Катушка ЭКО 10 для соленоидных клапанов ACTA серии ЭСК

ЭЛЕКТРИЧЕСКИЕ ХАРАКТЕРИСТИКИ

Класс защиты IP65 (EN 60529) (с разъемом)

Соединительный разъем: DIN 46340–3 полюсные разъемы (DIN 43650)

Спецификация разъема: ISO 4400/EN175301–803, форма А, плоские клеммы (кабель Ф6–8мм)

Электрическая безопасность: IEC 335, EN 60335–1, EN 60204–1

Класс изоляции катушки: Н (180 °С)

Пропитка катушки: полиэфирное стекловолокно

Изоляция катушки: армированное стекловолокно (V2)

Напряжение: для AC(–) 12В, 24В, 48В, 110В, 230В

для DC(=) 12В, 24В, 48В, 110В, 230В

Допуски напряжений: для AC(–) и DC(=) -10%...+10%

Частота: 50 Гц

Продолжительность работы: 100% ED

Разработан согласно DIN VDE 0580

Диапазон допустимых температур окружающей среды
-20 °С...+70 °С

По запросу: другое напряжение, частота 60Гц, класс изоляции F (155 °С), фиксирующаяся катушка, с таймером, взрывозащита катушки для работы в зонах 1/21–2/22 (Ex em II T4/T5), материал изоляции катушки – может быть армировано стекловолокном (V0 или V1)

Катушка вращается на 360°

Устойчива к высокому напряжению

Высокие прочность, качество и надежность

Установка произвольная, предпочтительно вертикально, катушкой вверх

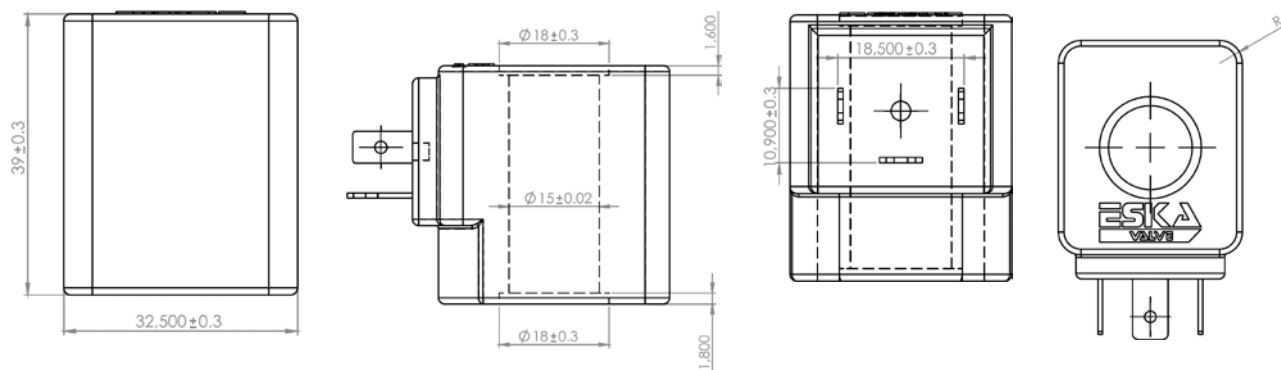


ПРЕИМУЩЕСТВА

Класс защиты IP65, широкий выбор напряжений питания, вращающаяся на 360° катушка, стопроцентный контроль качества на выходе из производства, низкое потребление энергии, устойчивость к высокому напряжению, высокая надежность, долгий срок службы.

ПОТРЕБЛЯЕМАЯ МОЩНОСТЬ

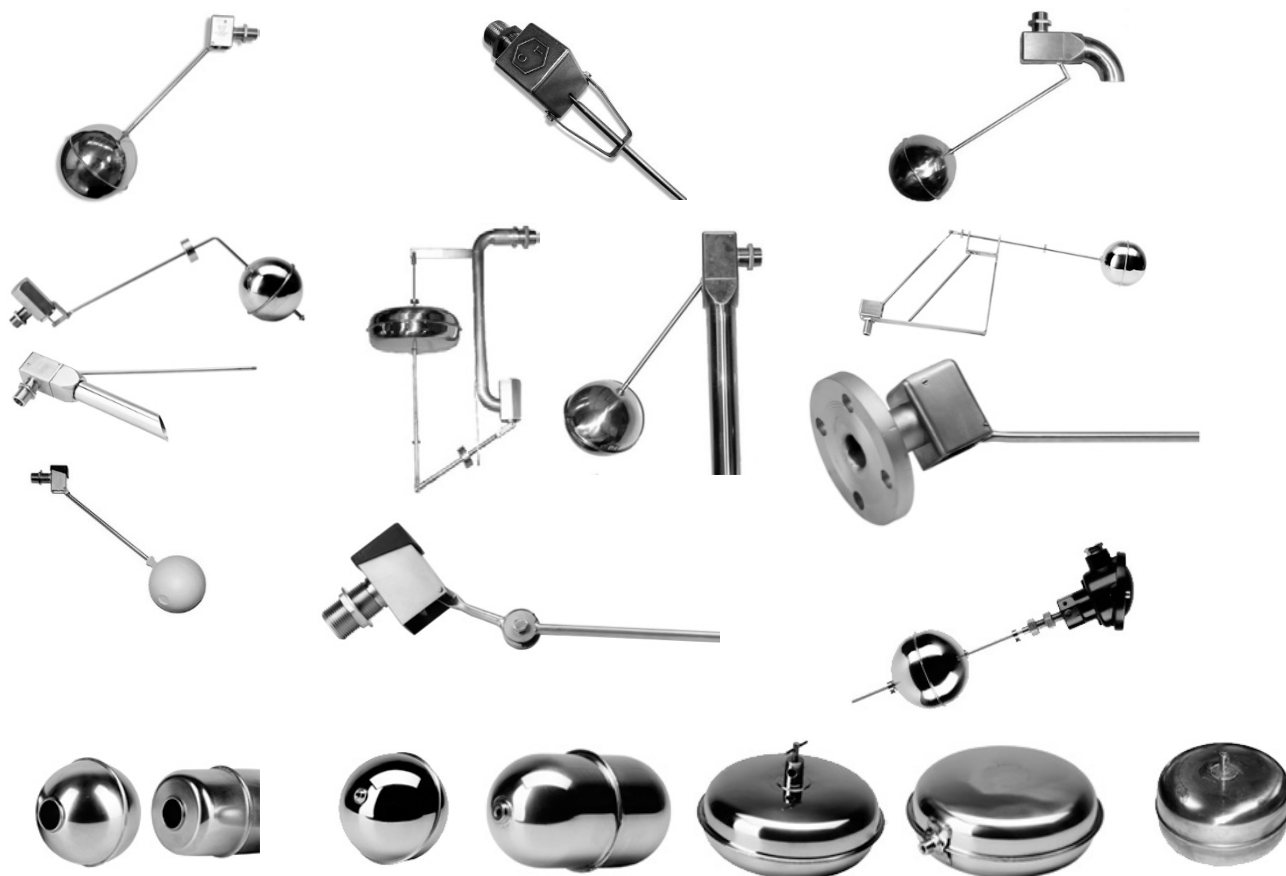
Переменный ток (AC)				Постоянный ток (DC)			
Модель №	Напряж.	Перемещ. (ВА)	Удержан. (ВА)	Модель №	Напряж.	Холодн. (Вт)	Горяч. (Вт)
ЭКО 10.AC.012	12В	30	18	ЭКО 10.DC.012	12В	16	12
ЭКО 10.AC.024	24В	30	18	ЭКО 10.DC.024	24В	16	12
ЭКО 10.AC.048	48В	30	18	ЭКО 10.DC.048	48В	16	12
ЭКО 10.AC.110	110В	30	18	ЭКО 10.DC.110	110В	16	12
ЭКО 10.AC.230	230В	30	18	ЭКО 10.DC.230	230В	16	12



ПОПЛАВКОВЫЕ КЛАПАНЫ VALVULAS CT Испания, Барселона



Компания Астима является эксклюзивным дилером испанского завода Valvulas CT, производящего широкий спектр поплавковых клапанов. Линейка клапанов представлена различными исполнениями позволяющими решать различные задачи, связанные с регулированием уровня жидкости в ёмкостном оборудовании. Представлены модели для турбулентных потоков, жидкостей с интенсивным пенообразованием, регулируемым уровнем заполнения, быстросрабатывающие, с вертикальной подачей рабочей среды, бесшумные и т.д. Клапаны могут комплектоваться поплавками, выполненными из различных материалов и отличающихся по форме (сферические, цилиндрические, плоские) и конструкции (жестко закрепленные, скользящие, с магнитами).



По вопросам продаж и поддержки обращайтесь:

Архангельск (8182)63-90-722
Астана +7(7172)727-132
Астрахань (8512)99-46-04
Барнаул (3852)73-04-60
Белгород (4722)40-23-6-64
Брянск (4832)59-03-52
Владивосток (423)249-28-31
Волгоград (844)278-03-48
Вологда (8172)26-41-59
Воронеж (473)204-51-73
Екатеринбург (343)384-55-89
Иваново (4932)77-34-06
Ижевск (3412)26-03-58
Казань (843)206-01-48

Калининград (4012)72-03-81
Калуга (4842)92-23-67
Кемерово (3842)65-04-62
Киров (8332)68-02-04
Краснодар (861)203-40-90
Красноярск (391)204-63-61
Курск (4712)77-13-04
Липецк (4742)52-20-81
Магнитогорск (3519)55-03-13
Москва (495)268-04-70
Мурманск (8152)59-64-93
Набережные Челны (8552)20-53-41
Нижний Новгород (831)429-08-12
Новокузнецк (3843)20-46-81

Новосибирск (383)227-86-73
Омск (3812)21-46-40
Орел (4862)44-53-42
Оренбург (3532)37-68-04
Пенза (8412)22-31-16
Пермь (342)205-81-47
Ростов-на-Дону (863)308-18-15
Рязань (4912)46-61-64
Самара (846)206-03-16
Санкт-Петербург (812)309-46-40
Саратов (845)249-38-78
Севастополь (8692)22-31-93
Симферополь (3652)67-13-56
Смоленск (4812)29-41-54

Сочи (862)225-72-31
Ставрополь (8652)20-65-13
Сургут (3462)77-98-35
Тверь (4822)63-31-35
Томск (3822)98-41-53
Тула (4872)74-02-29
Тюмень (3452)66-21-18
Ульяновск (8422)24-23-59
Уфа (347)229-48-12
Хабаровск (4212)92-98-04
Челябинск (351)202-03-61
Череповец (8202)49-02-64
Ярославль (4852)69-52-93

Киргизия (996)312-96-26-47

Казахстан (772)734-952-31

Таджикистан (992)427-82-92-69