

Сепаратор пара и сжатого воздуха АСТА серии С25

Описание

Сепаратор АСТА серии С25 предназначен для удаления влаги из трубопроводов насыщенного водяного пара, а также из систем сжатого воздуха. Взвешенные водяные частицы удаляются за счет резкого изменения направления потока рабочей среды.

Частицы влаги, отделяясь от основного потока вместе с частицами ржавчины, грязью и сварочным градом оседают на внутренних поверхностях корпуса и отбойника и удаляются через дренажное отверстие в нижней части сепаратора. Конденсат, собранный в нижней части сепаратора, должен автоматически отводиться с помощью соответствующего конденсатоотводчика.

Присоединения – фланцевое, приварное или резьбовое.



Основные свойства

- Различные варианты установки
- Отсутствие подвижных элементов конструкции

Технические данные

Типоразмеры	DN15–300
Условное давление	PN16/25/40/63
Рабочая среда	Пар, сжатый воздух и другие неагрессивные газы
Температура рабочей среды	От -10 °С до 300 °С
Исполнения	Корпус из углеродистой стали Ст20
Присоединение	Фланцевые ГОСТ 33259–2015 PN16/PN25/PN40
	Внутренняя резьба
	Под приварку
Подбор	Выбор типоразмера производится по расходу пара для обеспечения скорости среды 25–40 м/с в паропроводе эквивалентного диаметра (см. таблицу массового расхода пара)
Опции	Фланцевое присоединение дренажного патрубка
	По запросу корпус из нержавеющей стали

Архангельск (8182)63-90-72
 Астана (7172)727-132
 Астрахань (8512)99-46-04
 Барнаул (3852)73-04-60
 Белгород (4722)40-23-64
 Брянск (4832)59-03-52
 Владивосток (423)249-28-31
 Волгоград (844)278-03-48
 Вологда (8172)26-41-59
 Воронеж (473)204-51-73
 Екатеринбург (343)384-55-89

Иваново (4932)77-34-06
 Ижевск (3412)26-03-58
 Иркутск (395)279-98-46
 Казань (843)206-01-48
 Калининград (4012)72-03-81
 Калуга (4842)92-23-67
 Кемерово (3842)65-04-62
 Киров (8332)68-02-04
 Краснодар (861)203-40-90
 Красноярск (391)204-63-61
 Курск (4712)77-13-04
 Липецк (4742)52-20-81

Магнитогорск (3519)55-03-13
 Москва (495)268-04-70
 Мурманск (8152)59-64-93
 Набережные Челны (8552)20-53-41
 Нижний Новгород (831)429-08-12
 Новокузнецк (3843)20-46-81
 Новосибирск (383)227-86-73
 Омск (3812)21-46-40
 Орел (4862)44-53-42
 Оренбург (3532)37-68-04
 Пенза (8412)22-31-16

Пермь (342)205-81-47
 Ростов-на-Дону (863)308-18-15
 Рязань (4912)46-61-64
 Самара (846)206-03-16
 Санкт-Петербург (812)309-46-40
 Саратов (845)249-38-78
 Севастополь (8692)22-31-93
 Симферополь (3652)67-13-56
 Смоленск (4812)29-41-54
 Сочи (862)225-72-31
 Ставрополь (8652)20-65-13

Сургут (3462)77-98-35
 Тверь (4822)63-31-35
 Томск (3822)98-41-53
 Тула (4872)74-02-29
 Тюмень (3452)66-21-18
 Ульяновск (8422)24-23-59
 Уфа (347)229-48-12
 Хабаровск (4212)92-98-04
 Челябинск (351)202-03-61
 Череповец (8202)49-02-64
 Ярославль (4852)69-52-93

Киргизия (996)312-96-26-47 Казakhstan (772)734-952-31 Таджикистан (992)427-82-92-69

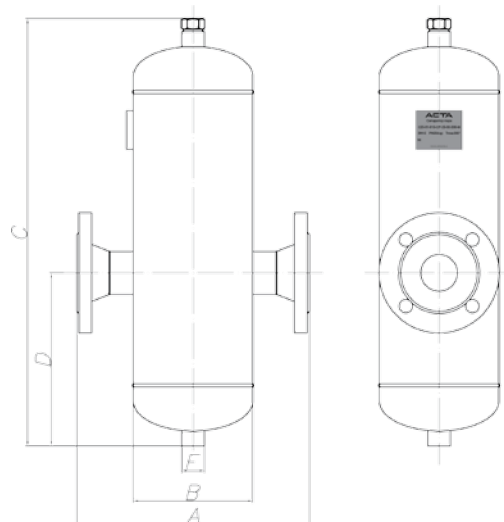
Ограничения по применению

Параметры	Давление, бар	Температура, °С	Параметры	Давление, бар	Температура, °С
PN16	16	50	PN40	40	50
	14	100		37	100
	13	195		31	239
	12	250		27	300
PN25	25	50	PN63	58	100
	23	100		47*	261
	20	216		43	300
	17	300		–	–

* Максимальное давление насыщенного пара

Габаритные размеры, мм

Фланцы ГОСТ 12815–80							
DN	A, мм	B, мм	C, мм	D, мм	F **, мм	Объем, дм ³	Вес, кг
15	220	108	380	150	1/2"	2,35	6,8
20	220	108	380	150	1/2"	2,35	7,2
25	220	108	380	150	1/2"	2,35	7,6
32	260	133	454	190	1/2"	4,48	11,8
40	260	133	494	210	1/2"	4,96	13,4
50	310	159	568	230	1/2"	10,5	19,4
65	395	219	606	250	3/4"	16,3	39,7
80	415	219	666	310	3/4"	18,3	45,1
100	510	273	770	320	3/4"	34,3	62,2
125	560	325	915	375	1"	58	87,4
150	620	377	1040	443	1"	90	131,7
200	700	426	1250	480	1"	143	206
250	860	530	1640	643	1 1/2"	292	377
300	980	610	1790	775	1 1/2"	428	506



** F – резьбовое дренажное присоединение как стандарт

По запросу возможно изготовление фланцевого присоединения.

Примечание: в верхней части сепаратора имеется резьбовое присоединение с резьбовой заглушкой. Данное присоединение может использоваться для установки воздухоотводчика или манометра.

Архангельск (8182)63-90-72
Астана (7172)727-132
Астрахань (8512)99-46-04
Барнаул (3852)73-04-60
Белгород (4722)40-23-64
Брянск (4832)59-03-52
Владивосток (423)249-28-31
Волгоград (844)278-03-48
Вологда (8172)26-41-59
Воронеж (473)204-51-73
Екатеринбург (343)384-55-89

Иваново (4932)77-34-06
Ижевск (3412)26-03-58
Иркутск (395)279-98-46
Казань (843)206-01-48
Калининград (4012)72-03-81
Калуга (4842)92-23-67
Кемерово (3842)65-04-62
Киров (8332)68-02-04
Краснодар (861)203-40-90
Красноярск (391)204-63-61
Курск (4712)77-13-04
Липецк (4742)52-20-81

Магнитогорск (3519)55-03-13
Москва (495)268-04-70
Мурманск (8152)59-64-93
Набережные Челны (8552)20-53-41
Нижний Новгород (831)429-08-12
Новокузнецк (3843)20-46-81
Новосибирск (383)227-86-73
Омск (3812)21-46-40
Орел (4862)44-53-42
Оренбург (3532)37-68-04
Пенза (8412)22-31-16

Пермь (342)205-81-47
Ростов-на-Дону (863)308-18-15
Рязань (4912)46-61-64
Самара (846)206-03-16
Санкт-Петербург (812)309-46-40
Саратов (845)249-38-78
Севастополь (8692)22-31-93
Симферополь (3652)67-13-56
Смоленск (4812)29-41-54
Сочи (862)225-72-31
Ставрополь (8652)20-65-13

Сургут (3462)77-98-35
Тверь (4822)63-31-35
Томск (3822)98-41-53
Тула (4872)74-02-29
Тюмень (3452)66-21-18
Ульяновск (8422)24-23-59
Уфа (347)229-48-12
Хабаровск (4212)92-98-04
Челябинск (351)202-03-61
Череповец (8202)49-02-64
Ярославль (4852)69-52-93

Киргизия (996)312-96-26-47 Казахстан (772)734-952-31 Таджикистан (992)427-82-92-69

<http://www.asta.nt-rt.ru> || atn@nt-rt.ru