

Архангельск (8182)63-90-72  
Астана +7(7172)727-132  
Белгород (4722)40-23-64  
Брянск (4832)59-03-52  
Владивосток (423)249-28-31  
Волгоград (844)278-03-48  
Вологда (8172)26-41-59  
Воронеж (473)204-51-73  
Екатеринбург (343)384-55-89  
Иваново (4932)77-34-06  
Ижевск (3412)26-03-58  
Казань (843)206-01-48  
Калининград (4012)72-03-81  
Калуга (4842)92-23-67  
Кемерово (3842)65-04-62  
Киров (8332)68-02-04

Краснодар (861)203-40-90  
Красноярск (391)204-63-61  
Курск (4712)77-13-04  
Липецк (4742)52-20-81  
Магнитогорск (3519)55-03-13  
Москва (495)268-04-70  
Мурманск (8152)59-64-93  
Набережные Челны (8552)20-53-41  
Нижний Новгород (831)429-08-12  
Новокузнецк (3843)20-46-81  
Новосибирск (383)227-86-73  
Орел (4862)44-53-42  
Оренбург (3532)37-68-04  
Пенза (8412)22-31-16  
Пермь (342)205-81-47  
Ростов-на-Дону (863)308-18-15

Рязань (4912)46-61-64  
Самара (846)206-03-16  
Санкт-Петербург (812)309-46-40  
Саратов (845)249-38-78  
Смоленск (4812)29-41-54  
Сочи (862)225-72-31  
Ставрополь (8652)20-65-13  
Тверь (4822)63-31-35  
Томск (3822)98-41-53  
Тула (4872)74-02-29  
Тюмень (3452)66-21-18  
Ульяновск (8422)24-23-59  
Уфа (347)229-48-12  
Челябинск (351)202-03-61  
Череповец (8202)49-02-64  
Ярославль (4852)69-52-93

Единый адрес : [atn@nt-rt.ru](mailto:atn@nt-rt.ru) || [www.asta.nt-rt.ru](http://www.asta.nt-rt.ru)

## КЛАПАН РЕГУЛИРУЮЩИЙ АСТА P04 DN50



### ОПИСАНИЕ

АСТА P04 – редукционный клапан прямого действия, предназначен для использования на воде, сжатом воздухе и других газах, и жидкостях, совместимых с материалами конструкции.

РАБОЧАЯ СРЕДА:	Вода, сжатый воздух, азот и другие невязкие жидкости, и невоспламеняющиеся газы. Не применяется для пара.
ТИПОРАЗМЕРЫ:	DN50.
ТЕМПЕРАТУРЫ:	-10*С до 75*С (по запросу до 190*С, уплотнение - Viton)
ДАВЛЕНИЕ:	На входе до 16 бар На выходе от 0,5-20 бар, в зависимости от исполнения. Требуемый минимальный перепад давления на клапане – 1 бар.
ИСПОЛНЕНИЕ:	Резьбовое присоединение по ISO228 Фланцевое присоединение на PN25 Нержавеющий встроенный фильтр Заменяемые внутренние детали Отверстие под манометр ¼".
КОЭФФИЦИЕНТ ПРОПУСКНОЙ СПОСОБНОСТИ (Kvs) м3/ч	13,0



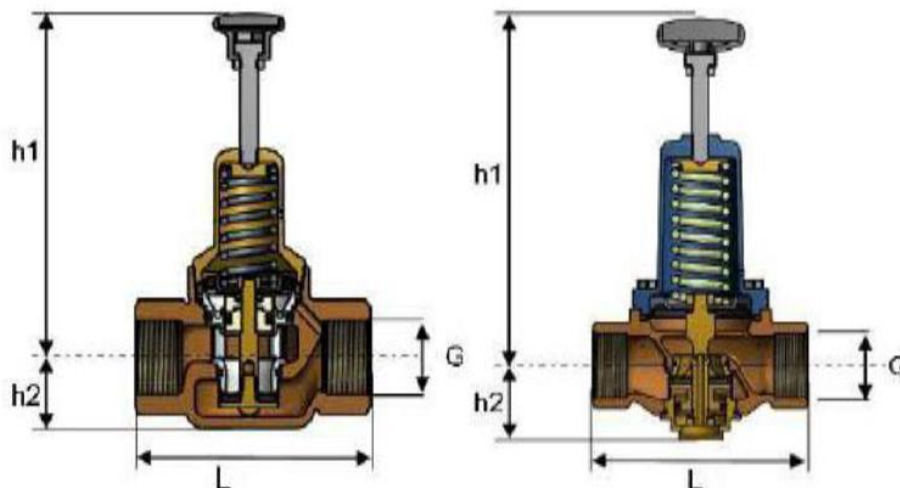
## СПЕЦИФИКАЦИЯ МАТЕРИАЛОВ

Корпус	Бронза СС499К (Rg5)/1.4408
Крышка	DN15-32 РА6/Латунь, от DN40 серый чугун
Мембрана	NBR (до 75°C), Витон (до 190°C)
Уплотнения	NBR (до 75°C), Витон (до 190°C)
Внутренние части	Хостаформ С/Латуны/ Нержавеющая сталь

Производитель имеет право вносить изменение в конструкцию клапанов по своему усмотрению.

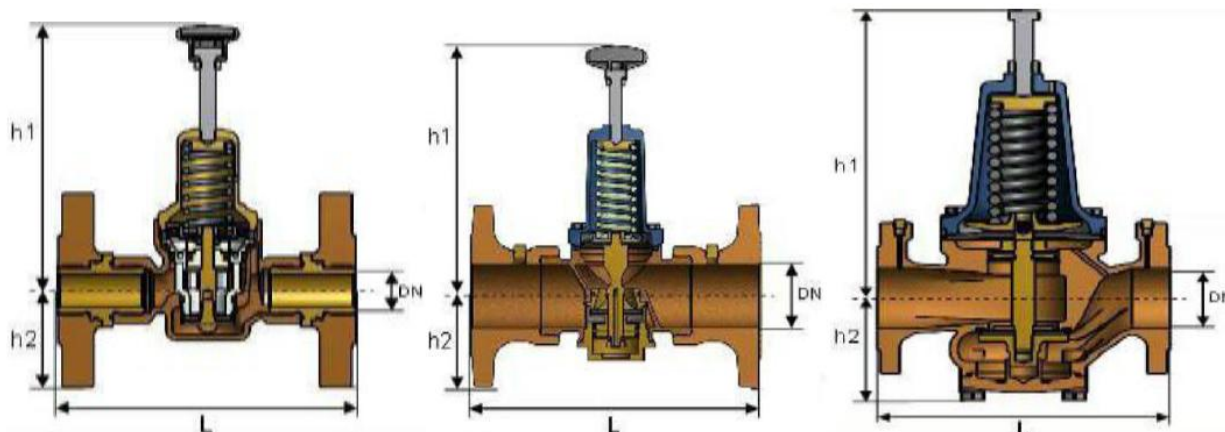
## ГАБАРИТНЫЕ РАЗМЕРЫ

PN25 (резьбовое присоединение)



G	2"
h1, мм	241
h2, мм	52
L, мм	160
Вес кг.	4,57

PN16/25 (фланцевое присоединение)



h1, мм	241
h2, мм	83
L, мм	230
Вес кг.	11,29

Архангельск (8182)63-90-72  
 Астана +7(7172)727-132  
 Белгород (4722)40-23-64  
 Брянск (4832)59-03-52  
 Владивосток (423)249-28-31  
 Волгоград (844)278-03-48  
 Вологда (8172)26-41-59  
 Воронеж (473)204-51-73  
 Екатеринбург (343)384-55-89  
 Иваново (4932)77-34-06  
 Ижевск (3412)26-03-58  
 Казань (843)206-01-48  
 Калининград (4012)72-03-81  
 Калуга (4842)92-23-67  
 Кемерово (3842)65-04-62  
 Киров (8332)68-02-04

Краснодар (861)203-40-90  
 Красноярск (391)204-63-61  
 Курск (4712)77-13-04  
 Липецк (4742)52-20-81  
 Магнитогорск (3519)55-03-13  
 Москва (495)268-04-70  
 Мурманск (8152)59-64-93  
 Набережные Челны (8552)20-53-41  
 Нижний Новгород (831)429-08-12  
 Новокузнецк (3843)20-46-81  
 Новосибирск (383)227-86-73  
 Орел (4862)44-53-42  
 Оренбург (3532)37-68-04  
 Пенза (8412)22-31-16  
 Пермь (342)205-81-47  
 Ростов-на-Дону (863)308-18-15

Рязань (4912)46-61-64  
 Самара (846)206-03-16  
 Санкт-Петербург (812)309-46-40  
 Саратов (845)249-38-78  
 Смоленск (4812)29-41-54  
 Сочи (862)225-72-31  
 Ставрополь (8652)20-65-13  
 Тверь (4822)63-31-35  
 Томск (3822)98-41-53  
 Тула (4872)74-02-29  
 Тюмень (3452)66-21-18  
 Ульяновск (8422)24-23-59  
 Уфа (347)229-48-12  
 Челябинск (351)202-03-61  
 Череповец (8202)49-02-64  
 Ярославль (4852)69-52-93

Единый адрес : [atn@nt-rt.ru](mailto:atn@nt-rt.ru) || [www.asta.nt-rt.ru](http://www.asta.nt-rt.ru)