

Архангельск (8182)63-90-72
Астана +7(7172)727-132
Белгород (4722)40-23-64
Брянск (4832)59-03-52
Владивосток (423)249-28-31
Волгоград (844)278-03-48
Вологда (8172)26-41-59
Воронеж (473)204-51-73
Екатеринбург (343)384-55-89
Иваново (4932)77-34-06
Ижевск (3412)26-03-58
Казань (843)206-01-48
Калининград (4012)72-03-81
Калуга (4842)92-23-67
Кемерово (3842)65-04-62
Киров (8332)68-02-04

Краснодар (861)203-40-90
Красноярск (391)204-63-61
Курск (4712)77-13-04
Липецк (4742)52-20-81
Магнитогорск (3519)55-03-13
Москва (495)268-04-70
Мурманск (8152)59-64-93
Набережные Челны (8552)20-53-41
Нижний Новгород (831)429-08-12
Новокузнецк (3843)20-46-81
Новосибирск (383)227-86-73
Орел (4862)44-53-42
Оренбург (3532)37-68-04
Пенза (8412)22-31-16
Пермь (342)205-81-47
Ростов-на-Дону (863)308-18-15

Рязань (4912)46-61-64
Самара (846)206-03-16
Санкт-Петербург (812)309-46-40
Саратов (845)249-38-78
Смоленск (4812)29-41-54
Сочи (862)225-72-31
Ставрополь (8652)20-65-13
Тверь (4822)63-31-35
Томск (3822)98-41-53
Тула (4872)74-02-29
Тюмень (3452)66-21-18
Ульяновск (8422)24-23-59
Уфа (347)229-48-12
Челябинск (351)202-03-61
Череповец (8202)49-02-64
Ярославль (4852)69-52-93

Единый адрес : atn@nt-rt.ru || www.asta.nt-rt.ru

КЛАПАН РЕГУЛИРУЮЩИЙ АСТА P04 DN40



ОПИСАНИЕ

АСТА P04 – редуцирующий клапан прямого действия, предназначен для использования на воде, сжатом воздухе и других газах, и жидкостях, совместимых с материалами конструкции.

РАБОЧАЯ СРЕДА: Вода, сжатый воздух, азот и другие невязкие жидкости, и невоспламеняющиеся газы.

Не применяется для пара.

ТИПОРАЗМЕРЫ: DN40.

ТЕМПЕРАТУРЫ: -10*С до 75*С (по запросу до 190*С, уплотнение - Viton)

ДАВЛЕНИЕ: На входе до 16 бар

На выходе от 0,5-20 бар, в зависимости от исполнения.

Требуемый минимальный перепад давления на клапане – 1 бар.

ИСПОЛНЕНИЕ: Резьбовое присоединение по ISO228

Фланцевое присоединение на PN25

Нержавеющий встроенный фильтр

Заменяемые внутренние детали

Отверстие под манометр 1/4".

КОЭФФИЦИЕНТ

ПРОПУСКНОЙ

СПОСОБНОСТИ

(Kvs) м3/ч

9,0



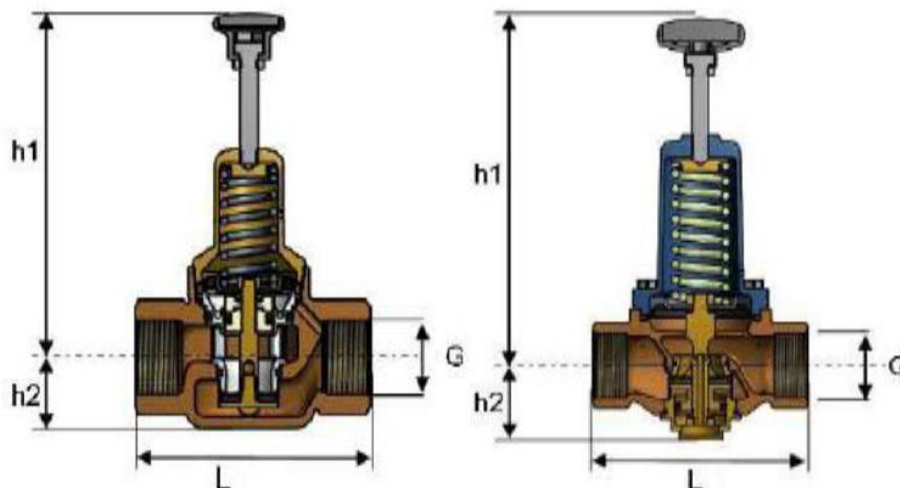
СПЕЦИФИКАЦИЯ МАТЕРИАЛОВ

Корпус	Бронза СС499К (Rg5)/1.4408
Крышка	DN15-32 РА6/Латунь, от DN40 серый чугун
Мембрана	NBR (до 75°C), Витон (до 190°C)
Уплотнения	NBR (до 75°C), Витон (до 190°C)
Внутренние части	Хостаформ С/Латуны/ Нержавеющая сталь

Производитель имеет право вносить изменение в конструкцию клапанов по своему усмотрению.

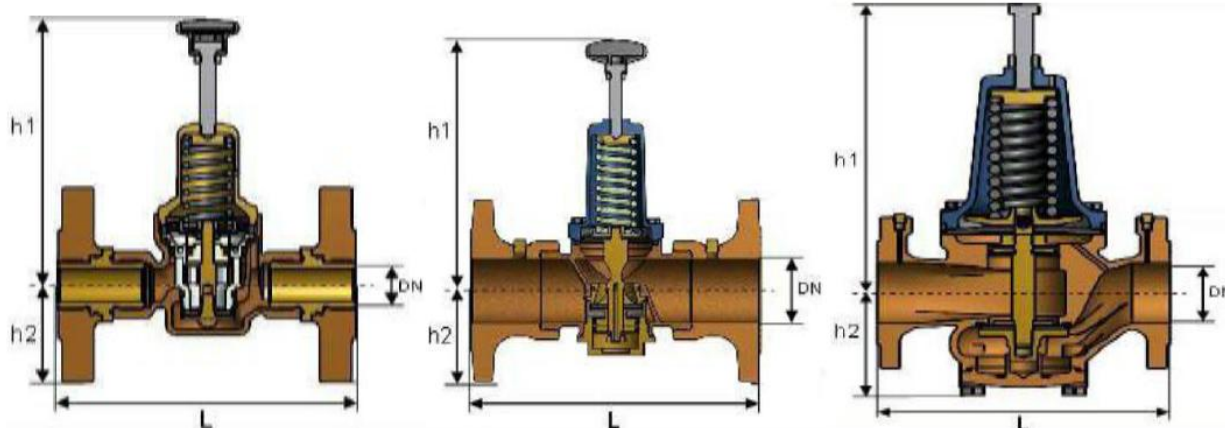
ГАБАРИТНЫЕ РАЗМЕРЫ

PN25 (резьбовое присоединение)



G	1 ½"
h1, мм	241
h2, мм	52
L, мм	150
Вес кг.	4,08

PN16/25 (фланцевое присоединение)



h1, мм	241
h2, мм	75
L, мм	200
Вес кг.	8,63

Архангельск (8182)63-90-72
 Астана +7(7172)727-132
 Белгород (4722)40-23-64
 Брянск (4832)59-03-52
 Владивосток (423)249-28-31
 Волгоград (844)278-03-48
 Вологда (8172)26-41-59
 Воронеж (473)204-51-73
 Екатеринбург (343)384-55-89
 Иваново (4932)77-34-06
 Ижевск (3412)26-03-58
 Казань (843)206-01-48
 Калининград (4012)72-03-81
 Калуга (4842)92-23-67
 Кемерово (3842)65-04-62
 Киров (8332)68-02-04

Краснодар (861)203-40-90
 Красноярск (391)204-63-61
 Курск (4712)77-13-04
 Липецк (4742)52-20-81
 Магнитогорск (3519)55-03-13
 Москва (495)268-04-70
 Мурманск (8152)59-64-93
 Набережные Челны (8552)20-53-41
 Нижний Новгород (831)429-08-12
 Новокузнецк (3843)20-46-81
 Новосибирск (383)227-86-73
 Орел (4862)44-53-42
 Оренбург (3532)37-68-04
 Пенза (8412)22-31-16
 Пермь (342)205-81-47
 Ростов-на-Дону (863)308-18-15

Рязань (4912)46-61-64
 Самара (846)206-03-16
 Санкт-Петербург (812)309-46-40
 Саратов (845)249-38-78
 Смоленск (4812)29-41-54
 Сочи (862)225-72-31
 Ставрополь (8652)20-65-13
 Тверь (4822)63-31-35
 Томск (3822)98-41-53
 Тула (4872)74-02-29
 Тюмень (3452)66-21-18
 Ульяновск (8422)24-23-59
 Уфа (347)229-48-12
 Челябинск (351)202-03-61
 Череповец (8202)49-02-64
 Ярославль (4852)69-52-93

Единый адрес : atn@nt-rt.ru || www.asta.nt-rt.ru