

Архангельск (8182)63-90-72
 Астана +7(7172)727-132
 Белгород (4722)40-23-64
 Брянск (4832)59-03-52
 Владивосток (423)249-28-31
 Волгоград (844)278-03-48
 Вологда (8172)26-41-59
 Воронеж (473)204-51-73
 Екатеринбург (343)384-55-89
 Иваново (4932)77-34-06
 Ижевск (3412)26-03-58
 Казань (843)206-01-48
 Калининград (4012)72-03-81
 Калуга (4842)92-23-67
 Кемерово (3842)65-04-62
 Киров (8332)68-02-04

Краснодар (861)203-40-90
 Красноярск (391)204-63-61
 Курск (4712)77-13-04
 Липецк (4742)52-20-81
 Магнитогорск (3519)55-03-13
 Москва (495)268-04-70
 Мурманск (8152)59-64-93
 Набережные Челны (8552)20-53-41
 Нижний Новгород (831)429-08-12
 Новокузнецк (3843)20-46-81
 Новосибирск (383)227-86-73
 Орел (4862)44-53-42
 Оренбург (3532)37-68-04
 Пенза (8412)22-31-16
 Пермь (342)205-81-47
 Ростов-на-Дону (863)308-18-15

Рязань (4912)46-61-64
 Самара (846)206-03-16
 Санкт-Петербург (812)309-46-40
 Саратов (845)249-38-78
 Смоленск (4812)29-41-54
 Сочи (862)225-72-31
 Ставрополь (8652)20-65-13
 Тверь (4822)63-31-35
 Томск (3822)98-41-53
 Тула (4872)74-02-29
 Тюмень (3452)66-21-18
 Ульяновск (8422)24-23-59
 Уфа (347)229-48-12
 Челябинск (351)202-03-61
 Череповец (8202)49-02-64
 Ярославль (4852)69-52-93

Единый адрес : atn@nt-rt.ru || www.asta.nt-rt.ru

КЛАПАН ПРЕДОХРАНИТЕЛЬНЫЙ АСТА П04 DN50x50

НАЗНАЧЕНИЕ: для защиты систем от повышения давления выше допустимого путем сброса рабочей среды в утилизационную систему. Применяется для защиты резервуаров, трубопроводов и оборудования систем тепло-, водо-, пароснабжения и других систем.

ПРИМЕНЕНИЕ: пар, вода, сжатый воздух, газы и жидкости совместимые с материалами конструкции клапана.

ТИП КЛАПАНА: пропорциональный, пружинный, угловой.

ТИП ПОДРЫВА:
 - без подрыва;
 - гайка;
 - рычаг.



ТЕХНИЧЕСКИЕ ХАРАКТЕРИСТИКИ:

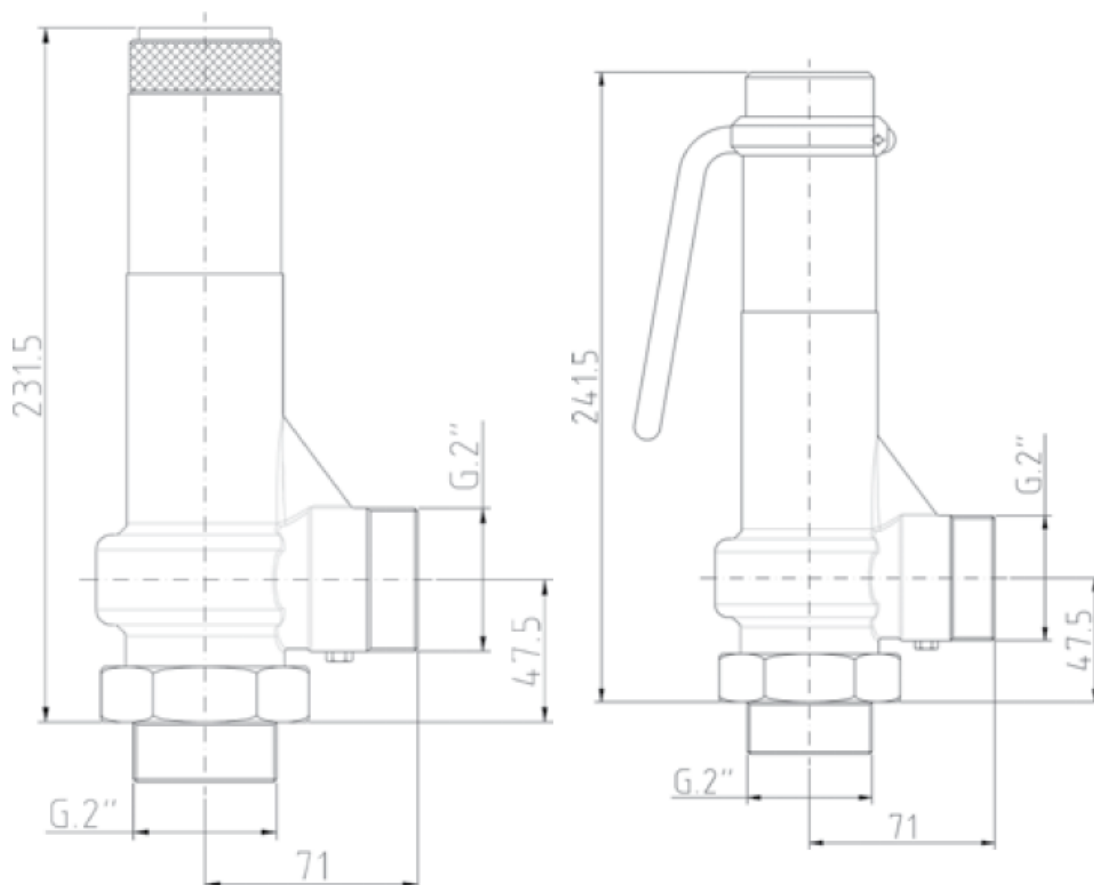
Типоразмеры	50x50
Температура	-196 °С до 250 °С*
Давление настройки	0,3–40 бар
Присоединение	Внешняя резьба, фланцы.

УПЛОТНЕНИЯ:

NBR	Нитрил-Бутадиен	-10 °С до +100 °С
EPDM	Этилен-Пропилен-Диен	-50 °С до +150 °С
VITON	Фтор-каучук	-20 °С до +200 °С
PTFE	Политетрафторэтилен	-196 °С до +250 °С

СПЕЦИФИКАЦИЯ МАТЕРИАЛОВ:

Исполнение	Исп.06 – латунь	Исп.07 – смешанный (нерж. сталь/латунь)	Исп. 04 – нержавеющая сталь
Корпус	Латунь (CW614N)	Латунь (CW614N)	Нерж. сталь (1.4404)
Крышка	Латунь (CW614N)	Латунь (CW614N)	Нерж. сталь (1.4404)
Седло	Латунь (CW614N)	Нерж. сталь (1.4404)	Нерж. сталь (1.4404)
Пружина	Нерж. сталь (1.4404)	Нерж. сталь (1.4404)	Нерж. сталь (1.4404)
Шток	Латунь (CW614N)	Латунь (CW614N)	Нерж. сталь (1.4404)
Плунжер	Латунь (CW614N)	Нерж. сталь (1.4404)	Нерж. сталь (1.4404)

ГАБАРИТНЫЕ РАЗМЕРЫ:

- производитель по своему усмотрению может изменять конструкцию клапана, не нарушая рабочих характеристик

ТАБЛИЦА ПРОПУСКНОЙ СПОСОБНОСТИ:

DN	40x40(∅0=25мм)		
Среда	Воздух	Пар	Вода
Рн (бар)	нм3/ч	кг/ч	м3/ч
0,5	449	362	10,38
1	609	486	14,68
1,5	768	608	17,98
2	927	730	20,76
2,5	1087	852	23,21
3	1246	973	25,43
3,5	1406	1093	27,47

4	1565	1213	29,36
4,5	1725	1333	31,14
5	1884	1453	32,83
5,5	2043	1573	34,43
6	2203	1692	35,96
6,5	2362	1811	37,43
7	2522	1930	38,84
7,5	2681	2049	40,21
8	2840	2168	41,53
8,5	3000	2287	42,8
9	3159	2406	44,05
9,5	3319	2525	45,25
10	3478	2643	46,43
10,5	3637	2762	47,57
11	3797	2881	48,69
11,5	3956	2999	49,79
12	4116	3118	50,86
12,5	4275	3237	51,91
13	4434	3355	52,94
13,5	4594	3474	53,94
14	4753	3592	54,93

Примечание: пропускная способность для клапанов с давлением срабатывания выше 16 бар предоставляются по запросу.

∅0 –диаметр седла.

Архангельск (8182)63-90-72
Астана +7(7172)727-132
Белгород (4722)40-23-64
Брянск (4832)59-03-52
Владивосток (423)249-28-31
Волгоград (844)278-03-48
Вологда (8172)26-41-59
Воронеж (473)204-51-73
Екатеринбург (343)384-55-89
Иваново (4932)77-34-06
Ижевск (3412)26-03-58
Казань (843)206-01-48
Калининград (4012)72-03-81
Калуга (4842)92-23-67
Кемерово (3842)65-04-62
Киров (8332)68-02-04

Краснодар (861)203-40-90
Красноярск (391)204-63-61
Курск (4712)77-13-04
Липецк (4742)52-20-81
Магнитогорск (3519)55-03-13
Москва (495)268-04-70
Мурманск (8152)59-64-93
Набережные Челны (8552)20-53-41
Нижний Новгород (831)429-08-12
Новокузнецк (3843)20-46-81
Новосибирск (383)227-86-73
Орел (4862)44-53-42
Оренбург (3532)37-68-04
Пенза (8412)22-31-16
Пермь (342)205-81-47
Ростов-на-Дону (863)308-18-15

Рязань (4912)46-61-64
Самара (846)206-03-16
Санкт-Петербург (812)309-46-40
Саратов (845)249-38-78
Смоленск (4812)29-41-54
Сочи (862)225-72-31
Ставрополь (8652)20-65-13
Тверь (4822)63-31-35
Томск (3822)98-41-53
Тула (4872)74-02-29
Тюмень (3452)66-21-18
Ульяновск (8422)24-23-59
Уфа (347)229-48-12
Челябинск (351)202-03-61
Череповец (8202)49-02-64
Ярославль (4852)69-52-93

Единый адрес : atn@nt-rt.ru || www.asta.nt-rt.ru