

Архангельск (8182)63-90-72  
 Астана +7(7172)727-132  
 Белгород (4722)40-23-64  
 Брянск (4832)59-03-52  
 Владивосток (423)249-28-31  
 Волгоград (844)278-03-48  
 Вологда (8172)26-41-59  
 Воронеж (473)204-51-73  
 Екатеринбург (343)384-55-89  
 Иваново (4932)77-34-06  
 Ижевск (3412)26-03-58  
 Казань (843)206-01-48  
 Калининград (4012)72-03-81  
 Калуга (4842)92-23-67  
 Кемерово (3842)65-04-62  
 Киров (8332)68-02-04

Краснодар (861)203-40-90  
 Красноярск (391)204-63-61  
 Курск (4712)77-13-04  
 Липецк (4742)52-20-81  
 Магнитогорск (3519)55-03-13  
 Москва (495)268-04-70  
 Мурманск (8152)59-64-93  
 Набережные Челны (8552)20-53-41  
 Нижний Новгород (831)429-08-12  
 Новокузнецк (3843)20-46-81  
 Новосибирск (383)227-86-73  
 Орел (4862)44-53-42  
 Оренбург (3532)37-68-04  
 Пенза (8412)22-31-16  
 Пермь (342)205-81-47  
 Ростов-на-Дону (863)308-18-15

Рязань (4912)46-61-64  
 Самара (846)206-03-16  
 Санкт-Петербург (812)309-46-40  
 Саратов (845)249-38-78  
 Смоленск (4812)29-41-54  
 Сочи (862)225-72-31  
 Ставрополь (8652)20-65-13  
 Тверь (4822)63-31-35  
 Томск (3822)98-41-53  
 Тула (4872)74-02-29  
 Тюмень (3452)66-21-18  
 Ульяновск (8422)24-23-59  
 Уфа (347)229-48-12  
 Челябинск (351)202-03-61  
 Череповец (8202)49-02-64  
 Ярославль (4852)69-52-93

Единый адрес : atn@nt-rt.ru || www.asta.nt-rt.ru

## КЛАПАН ПРЕДОХРАНИТЕЛЬНЫЙ АСТА П04 DN32x32

- НАЗНАЧЕНИЕ:** для защиты систем от повышения давления выше допустимого путем сброса рабочей среды в утилизационную систему. Применяется для защиты резервуаров, трубопроводов и оборудования систем тепло-, водо-, пароснабжения и других систем.
- ПРИМЕНЕНИЕ:** пар, вода, сжатый воздух, газы и жидкости совместимые с материалами конструкции клапана.
- ТИП КЛАПАНА:** пропорциональный, пружинный, угловой.
- ТИП ПОДРЫВА:**
- без подрыва;
  - гайка;
  - рычаг.



### ТЕХНИЧЕСКИЕ ХАРАКТЕРИСТИКИ:

Типоразмеры	32x32
Температура	-196 °С до 250 °С*
Давление настройки	0,3–40 бар
Присоединение	Внешняя резьба, фланцы.

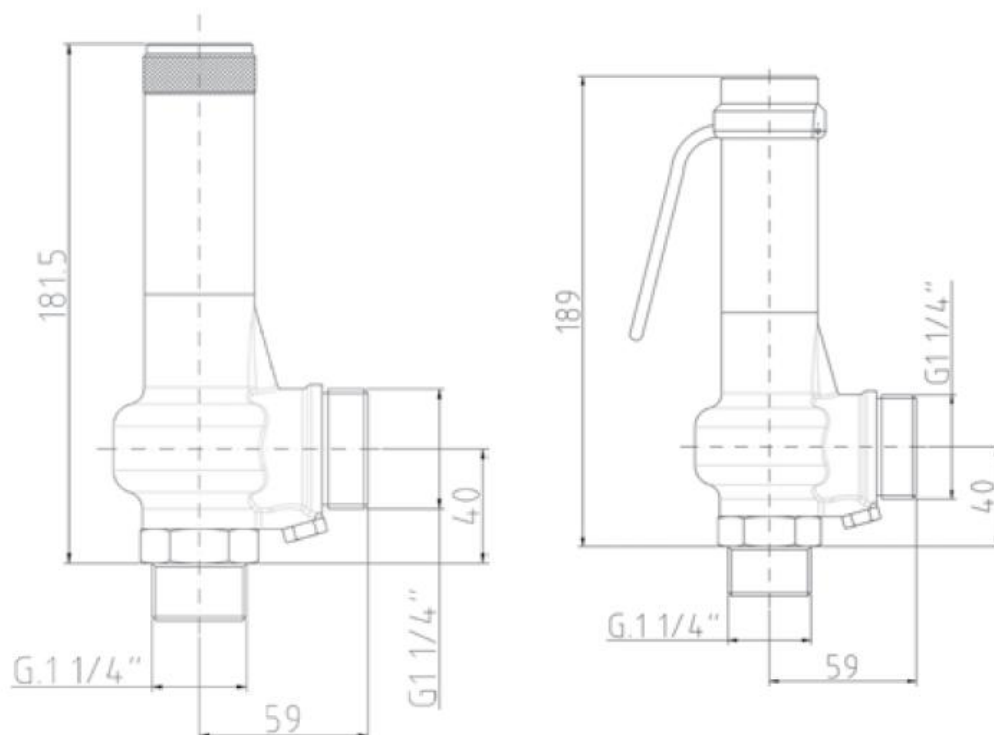
### УПЛОТНЕНИЯ:

NBR	Нитрил-Бутадиен	-10 °С до +100 °С
EPDM	Этилен-Пропилен-Диен	-50 °С до +150 °С
VITON	Фтор-каучук	-20 °С до +200 °С
PTFE	Политетрафторэтилен	-196 °С до +250 °С

### СПЕЦИФИКАЦИЯ МАТЕРИАЛОВ:

Исполнение	Исп.06 – латунь	Исп.07 – смешанный (нерж. сталь/латунь)	Исп. 04 – нержавеющая сталь
Корпус	Латунь (CW614N)	Латунь (CW614N)	Нерж. сталь (1.4404)
Крышка	Латунь (CW614N)	Латунь (CW614N)	Нерж. сталь (1.4404)
Седло	Латунь (CW614N)	Нерж. сталь (1.4404)	Нерж. сталь (1.4404)
Пружина	Нерж. сталь (1.4404)	Нерж. сталь (1.4404)	Нерж. сталь (1.4404)
Шток	Латунь (CW614N)	Латунь (CW614N)	Нерж. сталь (1.4404)
Плунжер	Латунь (CW614N)	Нерж. сталь (1.4404)	Нерж. сталь (1.4404)

### ГАБАРИТНЫЕ РАЗМЕРЫ:



- производитель по своему усмотрению может изменять конструкцию клапана, не нарушая рабочих характеристик

### ТАБЛИЦА ПРОПУСКНОЙ СПОСОБНОСТИ:

DN	32x32(∅0=20мм)		
Среда	Воздух	Пар	Вода
Рн (бар)	нм3/ч	кг/ч	м3/ч
0,5	275	221	4,06
1	372	297	5,74
1,5	470	372	7,02
2	567	447	8,11
2,5	665	521	9,07
3	762	595	9,93
3,5	860	669	10,73
4	957	742	11,47
4,5	1055	816	12,17

5	1153	889	12,82
5,5	1250	962	13,45
6	1348	1035	14,05
6,5	1445	1108	14,62
7	1543	1181	15,17
7,5	1640	1254	15,71
8	1738	1326	16,22
8,5	1835	1399	16,72
9	1933	1472	17,21
9,5	2030	1545	17,68
10	2128	1617	18,14
10,5	2225	1690	18,58
11	2323	1762	19,02
11,5	2420	1835	19,45
12	2518	1908	19,87
12,5	2615	1980	20,28
13	2713	2052	20,68
13,5	2810	2125	21,07
14	2908	2197	21,46
14,5	3005	2271	21,84
15	3103	2343	22,21
15,5	3200	2416	22,58
16	3298	2488	22,94

Примечание: пропускная способность для клапанов с давлением срабатывания выше 16 бар предоставляются по запросу.

∅ – диаметр седла.

Архангельск (8182)63-90-72  
Астана +7(7172)727-132  
Белгород (4722)40-23-64  
Брянск (4832)59-03-52  
Владивосток (423)249-28-31  
Волгоград (844)278-03-48  
Вологда (8172)26-41-59  
Воронеж (473)204-51-73  
Екатеринбург (343)384-55-89  
Иваново (4932)77-34-06  
Ижевск (3412)26-03-58  
Казань (843)206-01-48  
Калининград (4012)72-03-81  
Калуга (4842)92-23-67  
Кемерово (3842)65-04-62  
Киров (8332)68-02-04

Краснодар (861)203-40-90  
Красноярск (391)204-63-61  
Курск (4712)77-13-04  
Липецк (4742)52-20-81  
Магнитогорск (3519)55-03-13  
Москва (495)268-04-70  
Мурманск (8152)59-64-93  
Набережные Челны (8552)20-53-41  
Нижний Новгород (831)429-08-12  
Новокузнецк (3843)20-46-81  
Новосибирск (383)227-86-73  
Орел (4862)44-53-42  
Оренбург (3532)37-68-04  
Пенза (8412)22-31-16  
Пермь (342)205-81-47  
Ростов-на-Дону (863)308-18-15

Рязань (4912)46-61-64  
Самара (846)206-03-16  
Санкт-Петербург (812)309-46-40  
Саратов (845)249-38-78  
Смоленск (4812)29-41-54  
Сочи (862)225-72-31  
Ставрополь (8652)20-65-13  
Тверь (4822)63-31-35  
Томск (3822)98-41-53  
Тула (4872)74-02-29  
Тюмень (3452)66-21-18  
Ульяновск (8422)24-23-59  
Уфа (347)229-48-12  
Челябинск (351)202-03-61  
Череповец (8202)49-02-64  
Ярославль (4852)69-52-93

Единый адрес : [atn@nt-rt.ru](mailto:atn@nt-rt.ru) || [www.asta.nt-rt.ru](http://www.asta.nt-rt.ru)