

Архангельск (8182)63-90-72
Астана +7(7172)727-132
Белгород (4722)40-23-64
Брянск (4832)59-03-52
Владивосток (423)249-28-31
Волгоград (844)278-03-48
Вологда (8172)26-41-59
Воронеж (473)204-51-73
Екатеринбург (343)384-55-89
Иваново (4932)77-34-06
Ижевск (3412)26-03-58
Казань (843)206-01-48
Калининград (4012)72-03-81
Калуга (4842)92-23-67
Кемерово (3842)65-04-62
Киров (8332)68-02-04

Краснодар (861)203-40-90
Красноярск (391)204-63-61
Курск (4712)77-13-04
Липецк (4742)52-20-81
Магнитогорск (3519)55-03-13
Москва (495)268-04-70
Мурманск (8152)59-64-93
Набережные Челны (8552)20-53-41
Нижний Новгород (831)429-08-12
Новокузнецк (3843)20-46-81
Новосибирск (383)227-86-73
Орел (4862)44-53-42
Оренбург (3532)37-68-04
Пенза (8412)22-31-16
Пермь (342)205-81-47
Ростов-на-Дону (863)308-18-15

Рязань (4912)46-61-64
Самара (846)206-03-16
Санкт-Петербург (812)309-46-40
Саратов (845)249-38-78
Смоленск (4812)29-41-54
Сочи (862)225-72-31
Ставрополь (8652)20-65-13
Тверь (4822)63-31-35
Томск (3822)98-41-53
Тула (4872)74-02-29
Тюмень (3452)66-21-18
Ульяновск (8422)24-23-59
Уфа (347)229-48-12
Челябинск (351)202-03-61
Череповец (8202)49-02-64
Ярославль (4852)69-52-93

Единый адрес : atn@nt-rt.ru || www.asta.nt-rt.ru

КЛАПАН ПРЕДОХРАНИТЕЛЬНЫЙ АСТА П02 DN40x65



ОПИСАНИЕ

Предохранительный клапан АСТА серии П02 является полноподъемным пружинным клапаном, преимущественно используемым в системах пароснабжения, а также на перегретой воде в теплоснабжении. Выходной патрубок на два типоразмера больше входного, что позволяет получить наиболее оптимальную пропускную способность с учётом расширения пара при снижении давления, в том числе при выпуске в атмосферу перегретой воды.

Присоединение фланцы.

ОСНОВНЫЕ СВОЙСТВА

Полноподъемная конструкция.

Возможность настройки давления начала открытия в диапазоне от 0,45 бар до 16 бар (до DN100x150).

Корпус из серого чугуна PN16.

ОПЦИИ:	полностью из нержавеющей стали
ПРИМЕНЕНИЕ:	вода в системах теплоснабжения
ИСПОЛНЕНИЯ:	материал корпуса - ВЧ, сталь, нерж. сталь, см. маркировку АСТА П01
ТИПОРАЗМЕРЫ:	DN40x65
ПРИСОЕДИНЕНИЕ:	Фланцы по ГОСТ 12815 исп.1 PN16
УСТАНОВКА:	Корпус вертикально, вход через патрубок снизу, сброс среды через боковой патрубок. В случае подъема отводящего трубопровода, необходимо организовать дополнительный дренаж через специальное отверстие в корпусе клапана. См. инструкцию по монтажу и эксплуатации.

ДИАПАЗОНЫ ДАВЛЕНИЙ, бар

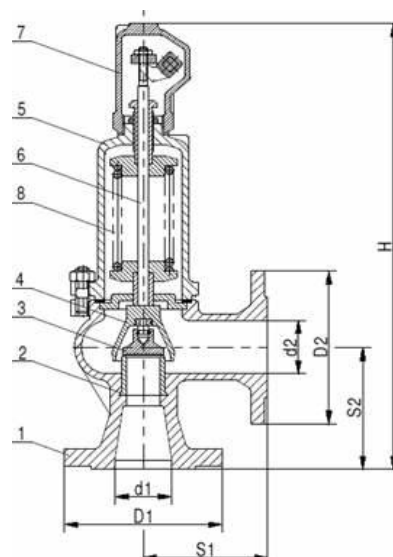
0,45...0,68;
0,66...1;
0,95...1,4;
1,3...1,9;
1,8...2,6;
2,5...3,6;
3,5...5;
4,8...6,3;
6...8;
7,5...10;
9,5...12,5;
12...16

КОЭФФИЦИЕНТ ИСТЕЧЕНИЯ

Тип клапана	DN	Исполнение клапана					
		α, для пара и газов		α, жидкости			α, для пара и газов
		b1=0, (p≤1,) или b1=10% 1,0<p≤1	b1=10% p>1	b1=10%		b1=25%	b1=10%
				p≤6	p>6		
АСТА П02	40x65	0,72	0,78	0,01	0,28	0,28	0,36

СПЕЦИФИКАЦИЯ МАТЕРИАЛОВ

№п.п.	Наименование	Материал
1	Корпус	EN-GJL-250
2	Седло	X39CrMo17-1
3	Плунжер	X39CrMo17-1
4	Колокол	EN-GJL-400-15
5	Крышка	EN-GJL-250
6	Шток	X20Cr13)
7	Крышка	EN-GJL-400-15
8	пружина	51CrV42)



ГАБАРИТНЫЕ РАЗМЕРЫ (ДЛЯ СЧ PN16, для прочих материалов по запросу)

DN	Седло		D1	D2	S1	S2	H	Дренаж	Давление начала срабатывания		масса
	d0	A							мин	макс1	
d1xd2	мм	мм2	PN16	PN10	мм			E	бар		кг
40 x 65	32	804	150	185	115	130	495	G1/4"	0,45	16	19,0

**ЗАВИСИМОСТЬ ТЕМПЕРАТУРА-ДАВЛЕНИЕ
ДЛЯ МАТЕРИАЛА EN-GJL-250**



**ПРОПУСКНАЯ СПОСОБНОСТЬ ДЛЯ ПРЕДОХРАНИТЕЛЬНЫХ
КЛАПАНОВ АСТА СЕРИИ П01**

Ду, (мм)	40 x 65		
	Р	I	II
0,5	402	483	17243
1,0	604	724	24385
1,5	799	960	29866
2,0	986	1191	34486
2,5	1160	1415	38556
3,0	1337	1664	42236
3,5	1499	1872	45620
4,0	1660	2080	48770
4,5	1821	2288	51729
5,0	1982	2496	54527
6,0	2303	2913	59731
7,0	2623	3329	64517
8,0	2942	3745	68972
9,0	3261	4161	73156
10,0	3578	4577	77113
12,0	4212	5410	84473
14,0	4843	6242	91241
16,0	5476	7074	97541
18,0	6103	7907	103458
20,0	6736	8739	109054
22,0	7364	9571	114377
24,0	7998	10400	119463
26,0	-	11236	124341
28,0	-	12068	129035
30,0	-	12900	133563
32,0	-	13733	137944
34,0	-	-	-
36,0	-	-	-
38,0	-	-	-
40,0	-	-	-

Комментарий: Р – давление начала открытия, бар; пропускная способность для рабочих сред: I – пар, кг/ч; II – воздух, нм3/ч; III–вода, л/ч.

Архангельск (8182)63-90-72
Астана +7(7172)727-132
Белгород (4722)40-23-64
Брянск (4832)59-03-52
Владивосток (423)249-28-31
Волгоград (844)278-03-48
Вологда (8172)26-41-59
Воронеж (473)204-51-73
Екатеринбург (343)384-55-89
Иваново (4932)77-34-06
Ижевск (3412)26-03-58
Казань (843)206-01-48
Калининград (4012)72-03-81
Калуга (4842)92-23-67
Кемерово (3842)65-04-62
Киров (8332)68-02-04

Краснодар (861)203-40-90
Красноярск (391)204-63-61
Курск (4712)77-13-04
Липецк (4742)52-20-81
Магнитогорск (3519)55-03-13
Москва (495)268-04-70
Мурманск (8152)59-64-93
Набережные Челны (8552)20-53-41
Нижний Новгород (831)429-08-12
Новокузнецк (3843)20-46-81
Новосибирск (383)227-86-73
Орел (4862)44-53-42
Оренбург (3532)37-68-04
Пенза (8412)22-31-16
Пермь (342)205-81-47
Ростов-на-Дону (863)308-18-15

Рязань (4912)46-61-64
Самара (846)206-03-16
Санкт-Петербург (812)309-46-40
Саратов (845)249-38-78
Смоленск (4812)29-41-54
Сочи (862)225-72-31
Ставрополь (8652)20-65-13
Тверь (4822)63-31-35
Томск (3822)98-41-53
Тула (4872)74-02-29
Тюмень (3452)66-21-18
Ульяновск (8422)24-23-59
Уфа (347)229-48-12
Челябинск (351)202-03-61
Череповец (8202)49-02-64
Ярославль (4852)69-52-93

Единый адрес : atn@nt-rt.ru || www.asta.nt-rt.ru