

Архангельск (8182)63-90-72
Астана +7(7172)727-132
Белгород (4722)40-23-64
Брянск (4832)59-03-52
Владивосток (423)249-28-31
Волгоград (844)278-03-48
Вологда (8172)26-41-59
Воронеж (473)204-51-73
Екатеринбург (343)384-55-89
Иваново (4932)77-34-06
Ижевск (3412)26-03-58
Казань (843)206-01-48
Калининград (4012)72-03-81
Калуга (4842)92-23-67
Кемерово (3842)65-04-62
Киров (8332)68-02-04

Краснодар (861)203-40-90
Красноярск (391)204-63-61
Курск (4712)77-13-04
Липецк (4742)52-20-81
Магнитогорск (3519)55-03-13
Москва (495)268-04-70
Мурманск (8152)59-64-93
Набережные Челны (8552)20-53-41
Нижний Новгород (831)429-08-12
Новокузнецк (3843)20-46-81
Новосибирск (383)227-86-73
Орел (4862)44-53-42
Оренбург (3532)37-68-04
Пенза (8412)22-31-16
Пермь (342)205-81-47
Ростов-на-Дону (863)308-18-15

Рязань (4912)46-61-64
Самара (846)206-03-16
Санкт-Петербург (812)309-46-40
Саратов (845)249-38-78
Смоленск (4812)29-41-54
Сочи (862)225-72-31
Ставрополь (8652)20-65-13
Тверь (4822)63-31-35
Томск (3822)98-41-53
Тула (4872)74-02-29
Тюмень (3452)66-21-18
Ульяновск (8422)24-23-59
Уфа (347)229-48-12
Челябинск (351)202-03-61
Череповец (8202)49-02-64
Ярославль (4852)69-52-93

Единый адрес : atn@nt-rt.ru || www.asta.nt-rt.ru

КЛАПАН ПРЕДОХРАНИТЕЛЬНЫЙ АСТА П01 DN20x20



ОПИСАНИЕ

Предохранительный клапан АСТА серии П01 является пропорциональным пружинным клапаном, преимущественно использующимся в системах теплоснабжения. Клапан имеет патрубки одинакового размера на входе и выходе.

ОСНОВНЫЕ СВОЙСТВА

Пропорциональная конструкция.

Возможность настройки давления начала открытия в диапазоне от 0,45 бар до 16 бар.

Корпус из серого чугуна PN16.

ОПЦИИ:	полностью из нержавеющей стали
ПРИМЕНЕНИЕ:	вода в системах теплоснабжения
ИСПОЛНЕНИЯ:	материал корпуса - ВЧ, сталь, нерж. сталь, см. маркировку АСТА П01
ТИПОРАЗМЕРЫ:	DN20x20
ПРИСОЕДИНЕНИЕ:	Фланцы по ГОСТ 12815 исп.1 PN16
УСТАНОВКА:	Корпус вертикально, вход через патрубок снизу, сброс среды через боковой патрубок. В случае подъема отводящего трубопровода, необходимо организовать дополнительный дренаж через специальное отверстие в корпусе клапана. См. инструкцию по монтажу и эксплуатации.

ДИАПАЗОНЫ ДАВЛЕНИЙ, бар

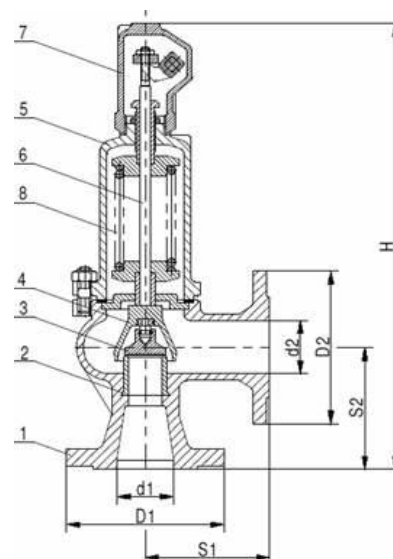
0,45...0,68;
0,66...1;
0,95...1,4;
1,3...1,9;
1,8...2,6;
2,5...3,6;
3,5...5,0;
4,8...6,3;
6,0...8,0;
7,5...10;
9,5...12,5;
12...16

КОЭФФИЦИЕНТ ИСТЕЧЕНИЯ

Тип клапана	DN	α, для пара и газов		α, жидкости	
		b1=10%	b1=10%	b1=25%	
				p<1,	p≥1,
АСТА П01	20x20	0,25	0,006	0,065	0,25

СПЕЦИФИКАЦИЯ МАТЕРИАЛОВ

№п.п.	Наименование	Материал
1	Корпус	EN-GJL-250
2	Седло	X39CrMo17-1
3	Плунжер	X39CrMo17-1
4	Колокол	EN-GJL-400-15
5	Крышка	EN-GJL-250
6	Шток	X20Cr13(1)
7	Крышка	EN-GJL-400-15
8	пружина	51CrV4(2)



ГАБАРИТНЫЕ РАЗМЕРЫ (ДЛЯ СЧ PN16, для прочих материалов по запросу)

DN	Седло		D1	D2	S1	S2	H	Давление начала срабатывания		масса
	d0	A						мин	макс1	
d1xd2	мм	мм2	PN16	PN10	мм			бар		кг
20 x 20	12	113	105	105	95	95	335	0,45	16	6,0

**ЗАВИСИМОСТЬ ТЕМПЕРАТУРА-ДАВЛЕНИЕ
ДЛЯ МАТЕРИАЛА EN-GJL-250**



**ПРОПУСКНАЯ СПОСОБНОСТЬ ДЛЯ ПРЕДОХРАНИТЕЛЬНЫХ
КЛАПАНОВ АСТА СЕРИИ П01**

Ду, мм	20 x 20	
	I	II
0,5	28	290
1,0	38	410
1,5	47	1940
2,0	57	2225
2,5	67	2510
3,0	78	2750
3,5	89	2960
4,0	101	3170
4,5	109	3360
5,0	116	3550
6,0	140	3890
7,0	159	4190
8,0	178	4490
9,0	198	4755
10,0	217	5020
12,0	256	5500
14,0	295	5940
16,0	333	6350
18,0	372	6730
20,0	411	7100
22,0	450	7440
24,0	496	7780
26,0	535	8090
28,0	574	8400
30,0	612	8690
32,0	651	9000
34,0	690	9260
36,0	729	9520
38,0	767	9780
40,0	806	10040

Комментарий: P – давление начала открытия, бар; пропускная способность для рабочих сред: I – воздух, нм3/ч; II–вода, л/ч.

Архангельск (8182)63-90-72
Астана +7(7172)727-132
Белгород (4722)40-23-64
Брянск (4832)59-03-52
Владивосток (423)249-28-31
Волгоград (844)278-03-48
Вологда (8172)26-41-59
Воронеж (473)204-51-73
Екатеринбург (343)384-55-89
Иваново (4932)77-34-06
Ижевск (3412)26-03-58
Казань (843)206-01-48
Калининград (4012)72-03-81
Калуга (4842)92-23-67
Кемерово (3842)65-04-62
Киров (8332)68-02-04

Краснодар (861)203-40-90
Красноярск (391)204-63-61
Курск (4712)77-13-04
Липецк (4742)52-20-81
Магнитогорск (3519)55-03-13
Москва (495)268-04-70
Мурманск (8152)59-64-93
Набережные Челны (8552)20-53-41
Нижний Новгород (831)429-08-12
Новокузнецк (3843)20-46-81
Новосибирск (383)227-86-73
Орел (4862)44-53-42
Оренбург (3532)37-68-04
Пенза (8412)22-31-16
Пермь (342)205-81-47
Ростов-на-Дону (863)308-18-15

Рязань (4912)46-61-64
Самара (846)206-03-16
Санкт-Петербург (812)309-46-40
Саратов (845)249-38-78
Смоленск (4812)29-41-54
Сочи (862)225-72-31
Ставрополь (8652)20-65-13
Тверь (4822)63-31-35
Томск (3822)98-41-53
Тула (4872)74-02-29
Тюмень (3452)66-21-18
Ульяновск (8422)24-23-59
Уфа (347)229-48-12
Челябинск (351)202-03-61
Череповец (8202)49-02-64
Ярославль (4852)69-52-93

Единый адрес : atn@nt-rt.ru || www.asta.nt-rt.ru