

Клапан предохранительный серии П02 полноподъемный для пара и перегретой воды (DN25×40 – DN100×150)

Описание

Предохранительный клапан АСТА серии П02 является полноподъемным пружинным клапаном, преимущественно используемым в системах пароснабжения, а также на перегретой воде в теплоснабжении. Выходной патрубок на два типоразмера больше входного, что позволяет получить наиболее оптимальную пропускную способность с учётом расширения пара при снижении давления, в том числе при выпуске в атмосферу перегретой воды.



Основные свойства

- Полноподъемная конструкция
- Возможность настройки давления начала открытия в диапазоне от 0,5 бар до 16 бар
- Корпус из высокопрочного чугуна PN16 – 25

Технические данные

Типоразмеры	DN25x40 – DN32x50 – PN16/25; DN40x65 – DN100x150 – PN16
Условное давление	PN16 – 25
Рабочая среда	Пар, перегретая вода, сжатый воздух
Температура рабочей среды, °С	от -10 °С до 300 °С
Максимальное рабочее давление	16 бар
Присоединение	Фланцевое по ГОСТ 33259-2015
Установка	Корпус вертикально, вход через патрубок снизу, сброс среды через боковой патрубок. В случае подъёма отводящего трубопровода, необходимо организовать дополнительный дренаж через специальное отверстие в корпусе клапана. См. инструкцию по монтажу и эксплуатации

По вопросам продаж и поддержки обращайтесь:

Архангельск (8182)63-90-72
Астана +7(7172)727-132
Астрахань (8512)99-46-04
Барнаул (3852)73-04-60
Белгород (4722)40-23-64
Брянск (4832)59-03-52
Владивосток (423)249-28-31
Волгоград (844)278-03-48
Вологда (8172)26-41-59
Воронеж (473)204-51-73
Екатеринбург (343)384-55-89
Иваново (4932)77-34-06
Ижевск (3412)26-03-58
Иркутск (395) 279-98-46

Казань (843)206-01-48
Калининград (4012)72-03-81
Калуга (4842)92-23-67
Кемерово (3842)65-04-62
Киров (8332)68-02-04
Краснодар (861)203-40-90
Красноярск (391)204-63-61
Курск (4712)77-13-04
Липецк (4742)52-20-81
Магнитогорск (3519)55-03-13
Москва (495)268-04-70
Мурманск (8152)59-64-93
Набережные Челны (8552)20-53-41
Нижний Новгород (831)429-08-12

Новокузнецк (3843)20-46-81
Новосибирск (383)227-86-73
Омск (3812)21-46-40
Орел (4862)44-53-42
Оренбург (3532)37-68-04
Пенза (8412)22-31-16
Пермь (342)205-81-47
Ростов-на-Дону (863)308-18-15
Рязань (4912)46-61-64
Самара (846)206-03-16
Санкт-Петербург (812)309-46-40
Саратов (845)249-38-78
Севастополь (8692)22-31-93
Симферополь (3652)67-13-56

Смоленск (4812)29-41-54
Сочи (862)225-72-31
Ставрополь (8652)20-65-13
Сургут (3462)77-98-35
Тверь (4822)63-31-35
Томск (3822)98-41-53
Тула (4872)74-02-29
Тюмень (3452)66-21-18
Ульяновск (8422)24-23-59
Уфа (347)229-48-12
Хабаровск (4212)92-98-04
Челябинск (351)202-03-61
Череповец (8202)49-02-64
Ярославль (4852)69-52-93

Киргизия (996)312-96-26-47

Казахстан (772)734-952-31

Таджикистан (992)427-82-92-69

Диапазоны давлений пружин

DN	Диапазоны давлений, бар
25x40	0,5...3,0; 3,0...6,5; 6,5...10,0; 10,0...16,0;
32x50	0,5...2,0; 2,0...4,5; 4,5...10,0; 10,0...16,0;
40x65	0,5...3,5; 3,5...6,0; 6,0...12,5; 12,5...16,0
50x80	0,5...2,0; 2,0...5,0; 5,0...8,0; 8,0...10,0; 10,0...16,0
65x100	0,5...2,0; 2,0...5,0; 5,0...8,0; 8,0...16,0
DN	Диапазоны давлений, бар
80x125	0,5...2,5; 2,5...5,5; 5,5...12,5; 12,5...16,0
100x150	0,5...3,0; 3,0...6,5; 6,5...13,0; 13,0...16,0

Пропускная способность, кг/ч

DN	25x40			32x50			40x65			50x80		
	I	II	III	I	II	III	I	II	III	I	II	III
0,5	157	200	6734	246	294	10530	402	483	17243	629	738	26958
1	236	285	9523	369	435	14892	604	724	24385	945	1134	38125
1,5	312	380	11664	488	590	18239	799	960	29866	1249	1498	46693
2	385	469	13468	602	728	21060	986	1191	34486	1541	1863	53916
2,5	453	569	15058	708	857	23546	1160	1415	38556	1813	2194	60280
3	522	648	16495	817	1017	25793	1337	1664	42236	2090	2605	66034
3,5	585	730	17817	916	1145	27860	1499	1872	45620	2343	2931	71325
4	648	811	19047	1014	1272	29784	1660	2080	48770	2596	3256	76249
4,5	711	892	20202	1112	1399	31590	1821	2288	51729	2847	3582	80874
5	774	973	21295	1210	1526	33299	1982	2496	54527	3099	3908	85249
6	899	1135	23328	1406	1780	36477	2303	2913	59731	3600	4559	93386
7	1024	1298	25197	1602	2035	39400	2623	3329	64517	4100	5210	100868
8	1149	1460	26936	1797	2289	42121	2942	3745	68972	4600	5862	107833
9	1273	1622	28570	1991	2544	44676	3261	4161	73156	5098	6513	114374
10	1397	1784	30116	2185	2798	47092	3578	4577	77113	5594	7164	120561
12	1645	2109	32990	2572	3307	51587	4212	5410	84473	6585	8467	132068
14	1891	2433	35634	2958	3816	55720	4843	6242	91241	7572	9770	142650
16	2139	2758	38094	3344	4324	59568	5476	7074	97541	8561	11073	152490

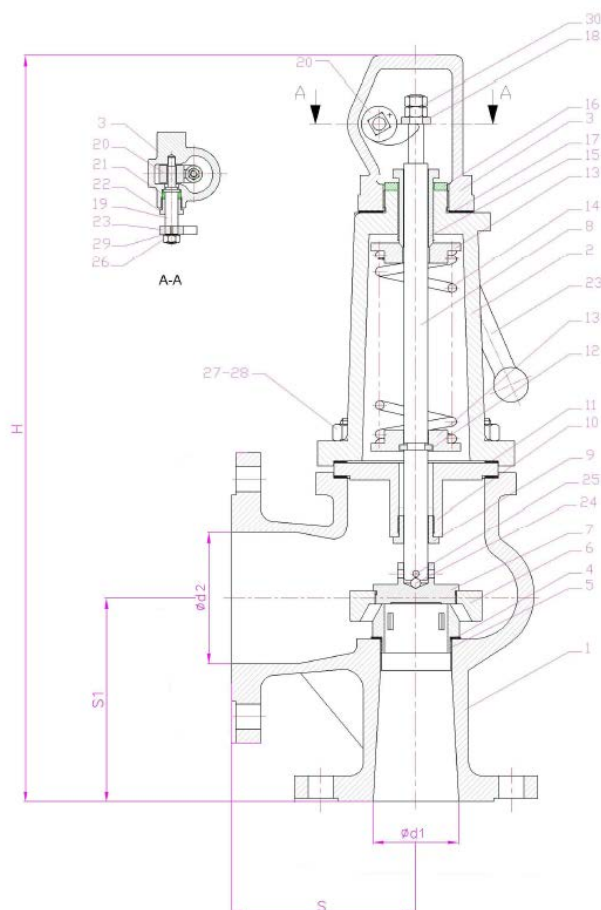
DN	65x100			80x125			100x150		
	I	II	III	I	II	III	I	II	III
0,5	982	1168	42120	1559	1845	66848	2330	2773	99876
1	1476	1771	59568	2343	2811	94538	3500	4200	141246
1,5	1952	2342	72955	3097	3716	115785	4628	5431	172990
2	2408	2913	84241	3821	4622	133697	5709	6907	199752
2,5	2833	3429	94185	4496	5444	149478	6717	8134	223329
3	3266	4070	103174	5184	6376	163746	7745	9526	244645
3,5	3661	4579	111441	5811	7260	176865	8682	10820	264247
4	4056	5088	119136	6437	8066	189077	9617	12023	282492
4,5	4449	5596	126362	7060	8873	200547	10548	13225	299628
5	4842	6105	133198	7684	9680	211394	11481	14427	315835
6	5625	7123	145911	8928	11293	231571	13339	16832	345980
7	6406	8140	157602	10167	12907	250125	15190	19236	373701
8	7187	9158	168483	11406	14520	267395	17041	21641	399504
9	7965	10176	178704	12641	16133	283615	18887	24045	423738
10	8740	11193	188370	13871	17747	298957	20724	26450	446659

12	10289	13228	206349	16329	20974	327491	24396	31259	489290
14	11830	15264	222883	18775	24201	353731	28052	36068	528494
16	13376	17299	238272	21229	27427	378154	31718	40877	564984

P – давление начала открытия, бар; пропускная способность для рабочих сред:

I – пар, кг/ч; II – воздух, м³/ч; III – вода, л/ч.

Весогабаритные характеристики



DN	25x40	32x50	40x65	50x80	65x100	80x125	100x150
d1, мм	25	32	40	50	65	80	100
d2, мм	40	50	65	80	100	125	150
S, мм	100,5	110	120	142	148	153	176
S1, мм	117	125	135	149	150	175	192
H, мм	418	432	459	497	556	631	681
Вес, кг	10	13	16,8	21,2	30	39,6	57

Спецификация материалов

№	Наименование	Материал
1	Корпус	Высокопрочный чугун
2	Крышка	Высокопрочный чугун
3	Верхняя крышка	Высокопрочный чугун
4	Прокладка	Графит
5	Седло	Нержавеющая сталь
6	Упор	Высокопрочный чугун
7	Диск	Нержавеющая сталь
8	Шпиндель	Нержавеющая сталь
9	Подшипник шпинделя	Латунь
10	Направляющая	Высокопрочный чугун
11	Прокладка	Графит
12	Кольцо с прорезью	Углеродистая сталь
13	Нижний упор пружины	Высокопрочный чугун
14	Пружина	Пружинная сталь
15	Регулировочный винт	Латунь
16	Стопорная гайка	Латунь
17	Прокладка	Графит
18	Пластина	Углеродистая сталь
19	Шпиндель	Углеродистая сталь
20	Лапа	Углеродистая сталь
21	Шайба	Графит
22	Направляющая шпинделя	Углеродистая сталь
23	Рычаг	Углеродистая сталь
24	Шарик	Нержавеющая сталь
25	Штифт	–
26	Гайка	Углеродистая сталь
27	Шпилька	Углеродистая сталь
28	Гайка	Углеродистая сталь
29	Шайба	Углеродистая сталь
30	Гайка	Углеродистая сталь

По вопросам продаж и поддержки обращайтесь:

Архангельск (8182)63-90-72
Астана +7(7172)727-132
Астрахань (8512)99-46-04
Барнаул (3852)73-04-60
Белгород (4722)40-23-64
Брянск (4832)59-03-52
Владивосток (423)249-28-31
Волгоград (844)278-03-48
Вологда (8172)26-41-59
Воронеж (473)204-51-73
Екатеринбург (343)384-55-89
Иваново (4932)77-34-06
Ижевск (3412)26-03-58
Иркутск (395) 279-98-46

Казань (843)206-01-48
Калининград (4012)72-03-81
Калуга (4842)92-23-67
Кемерово (3842)65-04-62
Киров (8332)68-02-04
Краснодар (861)203-40-90
Красноярск (391)204-63-61
Курск (4712)77-13-04
Липецк (4742)52-20-81
Магнитогорск (3519)55-03-13
Москва (495)268-04-70
Мурманск (8152)59-64-93
Набережные Челны (8552)20-53-41
Нижний Новгород (831)429-08-12

Новокузнецк (3843)20-46-81
Новосибирск (383)227-86-73
Омск (3812)21-46-40
Орел (4862)44-53-42
Оренбург (3532)37-68-04
Пенза (8412)22-31-16
Пермь (342)205-81-47
Ростов-на-Дону (863)308-18-15
Рязань (4912)46-61-64
Самара (846)206-03-16
Санкт-Петербург (812)309-46-40
Саратов (845)249-38-78
Севастополь (8692)22-31-93
Симферополь (3652)67-13-56

Смоленск (4812)29-41-54
Сочи (862)225-72-31
Ставрополь (8652)20-65-13
Сургут (3462)77-98-35
Тверь (4822)63-31-35
Томск (3822)98-41-53
Тула (4872)74-02-29
Тюмень (3452)66-21-18
Ульяновск (8422)24-23-59
Уфа (347)229-48-12
Хабаровск (4212)92-98-04
Челябинск (351)202-03-61
Череповец (8202)49-02-64
Ярославль (4852)69-52-93

Киргизия (996)312-96-26-47

Казахстан (772)734-952-31

Таджикистан (992)427-82-92-69

Эл. почта: atn@nt-rt.ru || Сайт: <http://asta.nt-rt.ru>