

## Клапан предохранительный АСТА серии П01 пропорциональный для воды (DN25×25 – DN100×100)

### Описание

Предохранительный клапан АСТА серии П01 является пропорциональным пружинным клапаном, преимущественно используемым в системах теплоснабжения. Клапан имеет патрубки одинакового размера на входе и выходе.

### Основные свойства

- Пропорциональная конструкция
- Возможность настройки давления начала открытия в диапазоне от 0,5 бар до 16 бар
- Корпус из высокопрочного чугуна PN16 – 25



### Технические данные

<b>Типоразмеры</b>	DN25x25 – DN50x50 – PN16/25; DN65x65 – DN100x100 – PN16
<b>Условное давление</b>	PN16 – 25
<b>Рабочая среда</b>	Вода в системах теплоснабжения
<b>Температура рабочей среды, °C</b>	от -10 °C до 300 °C
<b>Максимальное рабочее давление</b>	16 бар
<b>Присоединение</b>	Фланцевое по ГОСТ 33259-2015
<b>Установка</b>	Корпус вертикально, вход через патрубок снизу, сброс среды через боковой патрубок. В случае подъёма отводящего трубопровода, необходимо организовать дополнительный дренаж через специальное отверстие в корпусе клапана. См. инструкцию по монтажу и эксплуатации

#### По вопросам продаж и поддержки обращайтесь:

Архангельск (8182)63-90-72  
Астана +7(7172)727-132  
Астрахань (8512)99-46-04  
Барнаул (3852)73-04-60  
Белгород (4722)40-23-64  
Брянск (4832)59-03-52  
Владивосток (423)249-28-31  
Волгоград (844)278-03-48  
Вологда (8172)26-41-59  
Воронеж (473)204-51-73  
Екатеринбург (343)384-55-89  
Иваново (4932)77-34-06  
Ижевск (3412)26-03-58  
Иркутск (395) 279-98-46

Казань (843)206-01-48  
Калининград (4012)72-03-81  
Калуга (4842)92-23-67  
Кемерово (3842)65-04-62  
Киров (8332)68-02-04  
Краснодар (861)203-40-90  
Красноярск (391)204-63-61  
Курск (4712)77-13-04  
Липецк (4742)52-20-81  
Магнитогорск (3519)55-03-13  
Москва (495)268-04-70  
Мурманск (8152)59-64-93  
Набережные Челны (8552)20-53-41  
Нижегород (831)429-08-12

Новокузнецк (3843)20-46-81  
Новосибирск (383)227-86-73  
Омск (3812)21-46-40  
Орел (4862)44-53-42  
Оренбург (3532)37-68-04  
Пенза (8412)22-31-16  
Пермь (342)205-81-47  
Ростов-на-Дону (863)308-18-15  
Рязань (4912)46-61-64  
Самара (846)206-03-16  
Санкт-Петербург (812)309-46-40  
Саратов (845)249-38-78  
Севастополь (8692)22-31-93  
Симферополь (3652)67-13-56

Смоленск (4812)29-41-54  
Сочи (862)225-72-31  
Ставрополь (8652)20-65-13  
Сургут (3462)77-98-35  
Тверь (4822)63-31-35  
Томск (3822)98-41-53  
Тула (4872)74-02-29  
Тюмень (3452)66-21-18  
Ульяновск (8422)24-23-59  
Уфа (347)229-48-12  
Хабаровск (4212)92-98-04  
Челябинск (351)202-03-61  
Череповец (8202)49-02-64  
Ярославль (4852)69-52-93

Киргизия (996)312-96-26-47

Казахстан (772)734-952-31

Таджикистан (992)427-82-92-69

Эл. почта: [atn@nt-rt.ru](mailto:atn@nt-rt.ru) || Сайт: <http://asta.nt-rt.ru>

### Диапазоны давлений пружин

DN	Диапазоны давлений, бар
25x25	0,5...2,0; 2,0...6,0; 6,0...10,0; 10,0...16,0
32x32	0,5...1,5; 1,5...4,5; 4,5...10,0; 10,0...16,0
40x40	0,5...2,5; 2,5...6,0; 6,0...9,0; 9,0...16,0
50x50	0,5...2,5; 2,5...5,0; 5,0...8,0; 8,0...16,0
65x65	0,5...2,5; 2,5...6,0; 6,0...8,0; 8,0...16,0
80x80	0,5...2,5; 2,5...5,0; 5,0...12,0; 12,0...16,0
100x100	0,5...3,0; 3,0...6,5; 6,5...12,5; 12,5...16,0

### Пропускная способность, кг/ч

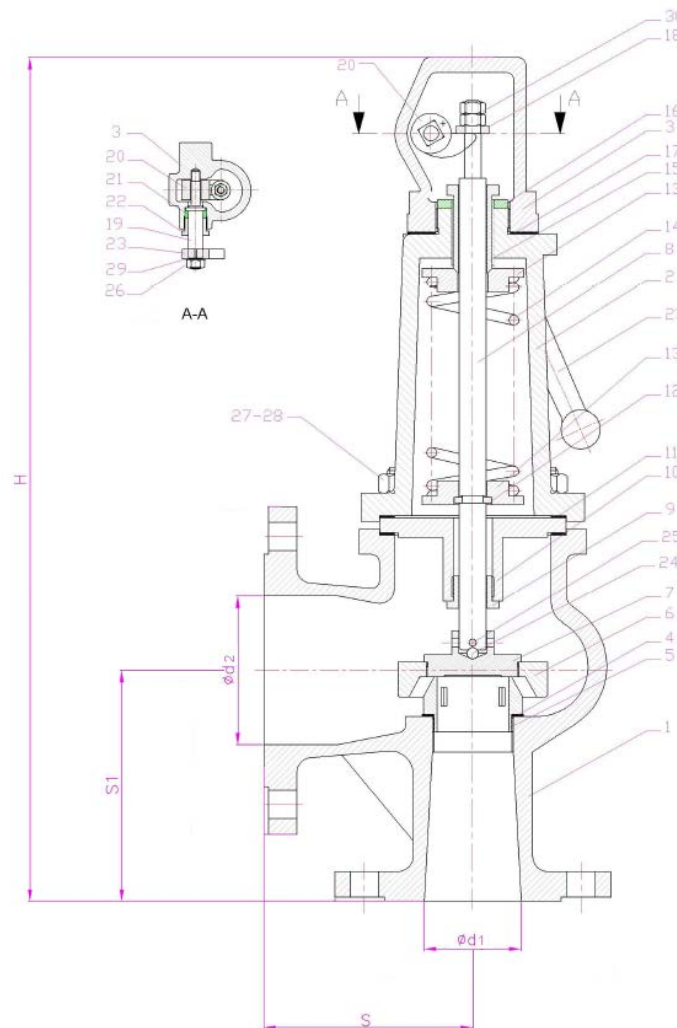
DN	25 x 25		32 x 32		40 x 40		50 x 50	
	I	II	I	II	I	II	I	II
0,5	50	520	78	800	124	1260	202	2060
1,0	67	730	109	1080	163	1790	271	2940
1,5	85	3460	132	5230	209	8450	341	13830
2,0	105	3960	159	5990	252	9680	411	15845
2,5	124	4460	186	6750	295	10910	481	17860
3,0	140	4890	217	7390	333	11940	550	19550
3,5	155	5270	244	7965	376	12865	620	21065
4,0	171	5650	271	8540	419	13790	690	22580
4,5	190	5980	298	9045	461	14605	771	23915
5,0	209	6310	326	9550	504	15420	853	25250
6,0	240	6910	380	10460	597	16890	969	27660
7,0	275	7450	434	11270	686	18200	1112	29800
8,0	310	7990	488	12080	775	19510	1256	31940
9,0	345	8460	543	12790	857	20660	1395	33825
10,0	380	8930	597	13500	938	21810	1535	35710
12,0	457	9780	705	14790	1109	23890	1814	39120
14,0	527	10560	822	15980	1279	25800	2093	42250
16,0	597	11290	930	17080	1450	27580	2403	45170

DN	65 x 65		80 x 80		100 x 100	
	I	II	I	II	I	II
0,5	310	310	488	5030	767	7980
1,0	419	419	659	7170	1039	11380
1,5	527	527	829	33780	1310	53610
2,0	640	640	1000	38700	1585	61420
2,5	752	752	1171	43620	1860	69230
3,0	860	860	1341	47750	2132	75770
3,5	969	969	1512	51460	2403	81665
4,0	1078	1078	1682	55170	2674	87560
4,5	1186	1186	1857	58430	2946	92735
5,0	1295	1295	2031	61690	3217	97910
6,0	1519	1519	2372	67560	3767	107230
7,0	1740	1740	2717	72795	4310	115535
8,0	1961	1961	3062	78030	4853	123840
9,0	2182	2182	3403	82625	5399	131135

<b>10,0</b>	2403	2403	3744	87220	5946	138430
<b>12,0</b>	2837	2837	4434	95550	7031	151640
<b>14,0</b>	3279	3279	5116	103210	8124	163800
<b>16,0</b>	3713	3713	5806	110340	9217	175110

P – давление начала открытия, бар; пропускная способность для рабочих сред:  
I – воздух, м<sup>3</sup>/ч; II–вода, л/ч.

### Весогабаритные характеристики



DN	25x25	32x32	40x40	50x50	65x65	80x80	100x100
d1, мм	25	32	40	50	65	80	100
d2, мм	25	32	40	50	65	80	100
S, мм	102,5	105	115	127	147	158	175
S1, мм	102,5	105	115	127	147	158	175
H, мм	388	408	428	456	524	588	630
Вес, кг	8,8	11	15	18	27	35	46

## Спецификация материалов

№	Наименование	Материал
1	Корпус	Высокопрочный чугун
2	Крышка	Высокопрочный чугун
3	Верхняя крышка	Высокопрочный чугун
4	Прокладка	Графит
5	Седло	Нержавеющая сталь
6	Упор	Высокопрочный чугун
7	Диск	Нержавеющая сталь
8	Шпиндель	Нержавеющая сталь
9	Подшипник шпинделя	Латунь
10	Направляющая	Высокопрочный чугун
11	Прокладка	Графит
12	Кольцо с прорезью	Углеродистая сталь
13	Нижний упор пружины	Высокопрочный чугун
14	Пружина	Пружинная сталь
15	Регулировочный винт	Латунь
16	Стопорная гайка	Латунь
17	Прокладка	Графит
18	Пластина	Углеродистая сталь
19	Шпиндель	Углеродистая сталь
20	Лапа	Углеродистая сталь
21	Шайба	Графит
22	Направляющая шпинделя	Углеродистая сталь
23	Рычаг	Углеродистая сталь
24	Шарик	Нержавеющая сталь
25	Штифт	–
26	Гайка	Углеродистая сталь
27	Шпилька	Углеродистая сталь
28	Гайка	Углеродистая сталь
29	Шайба	Углеродистая сталь
30	Гайка	Углеродистая сталь

### По вопросам продаж и поддержки обращайтесь:

Архангельск (8182)63-90-72  
Астана +7(7172)727-132  
Астрахань (8512)99-46-04  
Барнаул (3852)73-04-60  
Белгород (4722)40-23-64  
Брянск (4832)59-03-52  
Владивосток (423)249-28-31  
Волгоград (844)278-03-48  
Вологда (8172)26-41-59  
Воронеж (473)204-51-73  
Екатеринбург (343)384-55-89  
Иваново (4932)77-34-06  
Ижевск (3412)26-03-58  
Иркутск (395) 279-98-46

Казань (843)206-01-48  
Калининград (4012)72-03-81  
Калуга (4842)92-23-67  
Кемерово (3842)65-04-62  
Киров (8332)68-02-04  
Краснодар (861)203-40-90  
Красноярск (391)204-63-61  
Курск (4712)77-13-04  
Липецк (4742)52-20-81  
Магнитогорск (3519)55-03-13  
Москва (495)268-04-70  
Мурманск (8152)59-64-93  
Набережные Челны (8552)20-53-41  
Нижний Новгород (831)429-08-12

Новокузнецк (3843)20-46-81  
Новосибирск (383)227-86-73  
Омск (3812)21-46-40  
Орел (4862)44-53-42  
Оренбург (3532)37-68-04  
Пенза (8412)22-31-16  
Пермь (342)205-81-47  
Ростов-на-Дону (863)308-18-15  
Рязань (4912)46-61-64  
Самара (846)206-03-16  
Санкт-Петербург (812)309-46-40  
Саратов (845)249-38-78  
Севастополь (8692)22-31-93  
Симферополь (3652)67-13-56

Смоленск (4812)29-41-54  
Сочи (862)225-72-31  
Ставрополь (8652)20-65-13  
Сургут (3462)77-98-35  
Тверь (4822)63-31-35  
Томск (3822)98-41-53  
Тула (4872)74-02-29  
Тюмень (3452)66-21-18  
Ульяновск (8422)24-23-59  
Уфа (347)229-48-12  
Хабаровск (4212)92-98-04  
Челябинск (351)202-03-61  
Череповец (8202)49-02-64  
Ярославль (4852)69-52-93

Киргизия (996)312-96-26-47

Казахстан (772)734-952-31

Таджикистан (992)427-82-92-69

Эл. почта: [atn@nt-rt.ru](mailto:atn@nt-rt.ru) || Сайт: <http://asta.nt-rt.ru>