

## Отделитель пара вторичного вскипания АСТА серии ОП

### Описание

Отделитель пара вторичного вскипания АСТА серии ОП – важный элемент в системах продувки котлов и рекуперации пара. Он может быть использован в любых паровых системах, где происходит редуцирование конденсата с высокого давления до низкого, что ведет к образованию пара вторичного вскипания. Этот пар может быть использован в системах с низким давлением пара и нагревающего оборудования.



### Технические данные

Применение	Системы высокого давления конденсата, продувки котлов и рекуперации пара
Номинальное давление, РН	1,6 МПа
Исполнения	ОП06, ОП08, ОП12, ОП16, ОП18
Присоединение	Фланцевый по ГОСТ 33259–2015 исполнение В на РН 1,6 МПа
Температура	От -10 °С до +300 °С
Установка	Вертикальное
Варианты исполнений	Вход – горизонтальный, выход – горизонтальный; вход – горизонтальный, выход – вертикальный. Исполнение на опорах (АСТА ОП_–01) и подвесное (АСТА ОП_–02)
Опции	Установочные узлы на корпусе (без установочных опор)

### Ограничения по применению

Условное давление	Давление, бар	Температура, °С
PN16	16	50
	14	100
	13*	195
	12	250

\* Максимальное рабочее давление

Архангельск (8182)63-90-72  
Астана (7172)727-132  
Астрахань (8512)99-46-04  
Барнаул (3852)73-04-60  
Белгород (4722)40-23-64  
Брянск (4832)59-03-52  
Владивосток (423)249-28-31  
Волгоград (844)278-03-48  
Вологда (8172)26-41-59  
Воронеж (473)204-51-73  
Екатеринбург (343)384-55-89

Иваново (4932)77-34-06  
Ижевск (3412)26-03-58  
Иркутск (395)279-98-46  
Казань (843)206-01-48  
Калининград (4012)72-03-81  
Калуга (4842)92-23-67  
Кемерово (3842)65-04-62  
Киров (8332)68-02-04  
Краснодар (861)203-40-90  
Красноярск (391)204-63-61  
Курск (4712)77-13-04  
Липецк (4742)52-20-81

Магнитогорск (3519)55-03-13  
Москва (495)268-04-70  
Мурманск (8152)59-64-93  
Набережные Челны (8552)20-53-41  
Нижний Новгород (831)429-08-12  
Новокузнецк (3843)20-46-81  
Новосибирск (383)227-86-73  
Омск (3812)21-46-40  
Орел (4862)44-53-42  
Оренбург (3532)37-68-04  
Пенза (8412)22-31-16

Пермь (342)205-81-47  
Ростов-на-Дону (863)308-18-15  
Рязань (4912)46-61-64  
Самара (846)206-03-16  
Санкт-Петербург (812)309-46-40  
Саратов (845)249-38-78  
Севастополь (8692)22-31-93  
Симферополь (3652)67-13-56  
Смоленск (4812)29-41-54  
Сочи (862)225-72-31  
Ставрополь (8652)20-65-13

Сургут (3462)77-98-35  
Тверь (4822)63-31-35  
Томск (3822)98-41-53  
Тула (4872)74-02-29  
Тюмень (3452)66-21-18  
Ульяновск (8422)24-23-59  
Уфа (347)229-48-12  
Хабаровск (4212)92-98-04  
Челябинск (351)202-03-61  
Череповец (8202)49-02-64  
Ярославль (4852)69-52-93

Киргизия (996)312-96-26-47 Казахстан (772)734-952-31 Таджикистан (992)427-82-92-69

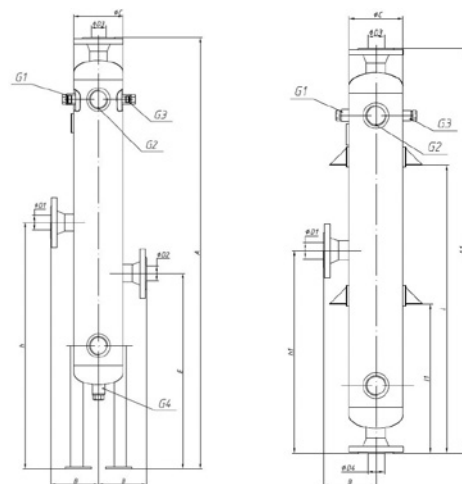
<http://www.asta.nt-rt.ru> || [atn@nt-rt.ru](mailto:atn@nt-rt.ru)

## Весогабаритные характеристики

Габариты	ОП06	ОП08	ОП12	ОП16	ОП18
A, мм	1400	1500	1540	1660	1610
A1, мм	1200	1300	1340	1460	1410
B, мм	185	210	265	310	330
C, мм	170	220	325	410	460
D, мм	800	810	830	930	965
D1, мм	600	610	630	730	765
E, мм	635	645	660	725	755
F, мм	50	80	100	150	150
G, мм	50	80	100	150	150
H, мм	50	50	50	80	80
I, мм	853	908	908	990	–
I1, мм	–	–	–	–	485
d1, мм	3/4"	1"	1 1/2"	1 1/2"	2"
d2, мм	2"	2"	2"	2"	2"
d3, мм	1/2"	1/2"	1/2"	1/2"	1/2"
d4, мм	1"	1"	1"	1 1/2"	1 1/2"
Масса, кг	36	56	92	146	174

## Спецификация материалов

№	Наименование	Материал
1	Обечайка	Сталь 20
2	Днище	Сталь 20
3	Фланцы	Сталь 20
4	Входные/выходные патрубки	Сталь 20
5	Бобышки	Сталь 20
6	Опоры	Сталь 20



Архангельск (8182)63-90-72  
 Астана (7172)727-132  
 Астрахань (8512)99-46-04  
 Барнаул (3852)73-04-60  
 Белгород (4722)40-23-64  
 Брянск (4832)59-03-52  
 Владивосток (423)249-28-31  
 Волгоград (844)278-03-48  
 Вологда (8172)26-41-59  
 Воронеж (473)204-51-73  
 Екатеринбург (343)384-55-89

Иваново (4932)77-34-06  
 Ижевск (3412)26-03-58  
 Иркутск (395)279-98-46  
 Казань (843)206-01-48  
 Калининград (4012)72-03-81  
 Калуга (4842)92-23-67  
 Кемерово (3842)65-04-62  
 Киров (8332)68-02-04  
 Краснодар (861)203-40-90  
 Красноярск (391)204-63-61  
 Курск (4712)77-13-04  
 Липецк (4742)52-20-81

Магнитогорск (3519)55-03-13  
 Москва (495)268-04-70  
 Мурманск (8152)59-64-93  
 Набережные Челны (8552)20-53-41  
 Нижний Новгород (831)429-08-12  
 Новокузнецк (3843)20-46-81  
 Новосибирск (383)227-86-73  
 Омск (3812)21-46-40  
 Орел (4862)44-53-42  
 Оренбург (3532)37-68-04  
 Пенза (8412)22-31-16

Пермь (342)205-81-47  
 Ростов-на-Дону (863)308-18-15  
 Рязань (4912)46-61-64  
 Самара (846)206-03-16  
 Санкт-Петербург (812)309-46-40  
 Саратов (845)249-38-78  
 Севастополь (8692)22-31-93  
 Симферополь (3652)67-13-56  
 Смоленск (4812)29-41-54  
 Сочи (862)225-72-31  
 Ставрополь (8652)20-65-13

Сургут (3462)77-98-35  
 Тверь (4822)63-31-35  
 Томск (3822)98-41-53  
 Тула (4872)74-02-29  
 Тюмень (3452)66-21-18  
 Ульяновск (8422)24-23-59  
 Уфа (347)229-48-12  
 Хабаровск (4212)92-98-04  
 Челябинск (351)202-03-61  
 Череповец (8202)49-02-64  
 Ярославль (4852)69-52-93

Киргизия (996)312-96-26-47    Казахстан (772)734-952-31    Таджикистан (992)427-82-92-69

<http://www.asta.nt-rt.ru> || [atn@nt-rt.ru](mailto:atn@nt-rt.ru)