

# Клапан обратный АСТА серии ОК352

## Описание

Клапаны обратные АСТА серии ОК352 применяются для защиты трубопровода и установленного оборудования от обратного потока рабочей среды. Данные клапаны имеют ряд конструктивных преимуществ, а именно: усиленную конструкцию, толстостенный корпус, а также направляющую, благодаря которой исключается выламывание диска, как это периодически происходит у межфланцевых клапанов, в конструкции которых направляющая не предусмотрена.

Клапаны применяются в пароконденсатных системах за конденсатоотводчиками для предотвращения заполнения паропровода конденсатом при отключении подачи пара, а также для защиты от потери водяного столба перед насосами.



## Технические данные

Типоразмеры	DN15-300
Номинальное давление	PN25
Рабочая среда	Вода, пар, сжатый воздух и другие газы и жидкости, совместимые с материалами конструкции клапана, нефтепродукты
Максимальная температура	200 °С
Минимальная температура	-60 °С
Присоединение	Межфланцевое
Установка	В соответствии со стрелкой, указывающей направление потока

## Весогабаритные характеристики

DN	L, мм	øD, мм	ød, мм	Давление открытия, МПа	Kv, м <sup>3</sup> /час	Вес, кг
15	27,5	51	15	0,03-0,05	2,5	0,275
20	28	61	20	0,03-0,05	5	0,28
25	28	70	25	0,03-0,05	9	0,38
32	30	79	32	0,03-0,05	18	0,5
40	36	88	40	0,03-0,05	29	0,64

Архангельск (8182)63-90-72  
Астана (7172)727-132  
Астрахань (8512)99-46-04  
Барнаул (3852)73-04-60  
Белгород (4722)40-23-64  
Брянск (4832)59-03-52  
Владивосток (423)249-28-31  
Волгоград (844)278-03-48  
Вологда (8172)26-41-59  
Воронеж (473)204-51-73  
Екатеринбург (343)384-55-89

Иваново (4932)77-34-06  
Ижевск (3412)26-03-58  
Иркутск (395)279-98-46  
Казань (843)206-01-48  
Калининград (4012)72-03-81  
Калуга (4842)92-23-67  
Кемерово (3842)65-04-62  
Киров (8332)68-02-04  
Краснодар (861)203-40-90  
Красноярск (391)204-63-61  
Курск (4712)77-13-04  
Липецк (4742)52-20-81

Магнитогорск (3519)55-03-13  
Москва (495)268-04-70  
Мурманск (8152)59-64-93  
Набережные Челны (8552)20-53-41  
Нижний Новгород (831)429-08-12  
Новокузнецк (3843)20-46-81  
Новосибирск (383)227-86-73  
Омск (3812)21-46-40  
Орел (4862)44-53-42  
Оренбург (3532)37-68-04  
Пенза (8412)22-31-16

Пермь (342)205-81-47  
Ростов-на-Дону (863)308-18-15  
Рязань (4912)46-61-64  
Самара (846)206-03-16  
Санкт-Петербург (812)309-46-40  
Саратов (845)249-38-78  
Севастополь (8692)22-31-93  
Симферополь (3652)67-13-56  
Смоленск (4812)29-41-54  
Сочи (862)225-72-31  
Ставрополь (8652)20-65-13

Сургут (3462)77-98-35  
Тверь (4822)63-31-35  
Томск (3822)98-41-53  
Тула (4872)74-02-29  
Тюмень (3452)66-21-18  
Ульяновск (8422)24-23-59  
Уфа (347)229-48-12  
Хабаровск (4212)92-98-04  
Челябинск (351)202-03-61  
Череповец (8202)49-02-64  
Ярославль (4852)69-52-93

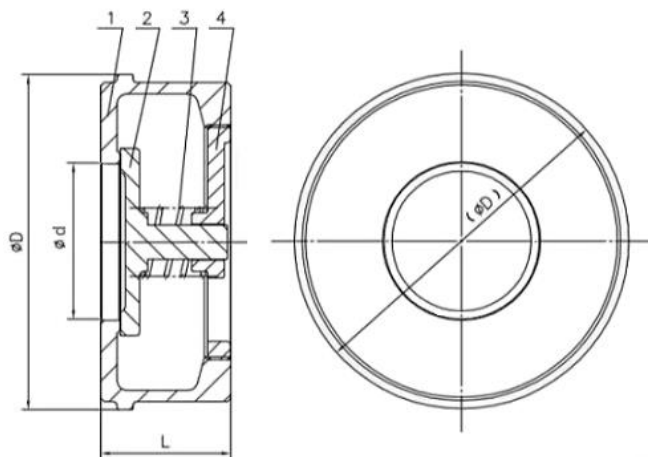
Киргизия (996)312-96-26-47 Казakhstan (772)734-952-31 Таджикистан (992)427-82-92-69

<http://www.asta.nt-rt.ru> || [atn@nt-rt.ru](mailto:atn@nt-rt.ru)

DN	L, мм	øD, мм	ød, мм	Давление открытия, МПа	Кв, м <sup>3</sup> /час	Вес, кг
50	40	108	50	0,03-0,05	45	1,0
65	49	125	65	0,03-0,05	75	1,6
80	57	137,5	80	0,03-0,05	115	2,25
100	68,5	166,5	100	0,03-0,05	190	2,9
125	78,5	191	125	0,03-0,05	320	4,4
150	95	221	150	0,03-0,05	380	6,5
200	108	267	200	0,03-0,05	550	8,0
250	132	320	250	0,03-0,05	900	24,5
300	150	380	300	0,03-0,05	1350	35,0

## Спецификация материалов

№	Наименование	Материал
1	Корпус	Нержавеющая сталь
2	Диск	Нержавеющая сталь
3	Пружина	Нержавеющая сталь
4	Корпус	Нержавеющая сталь



Архангельск (8182)63-90-72  
Астана (7172)727-132  
Астрахань (8512)99-46-04  
Барнаул (3852)73-04-60  
Белгород (4722)40-23-64  
Брянск (4832)59-03-52  
Владивосток (423)249-28-31  
Волгоград (844)278-03-48  
Вологда (8172)26-41-59  
Воронеж (473)204-51-73  
Екатеринбург (343)384-55-89

Иваново (4932)77-34-06  
Ижевск (3412)26-03-58  
Иркутск (395)279-98-46  
Казань (843)206-01-48  
Калининград (4012)72-03-81  
Калуга (4842)92-23-67  
Кемерово (3842)65-04-62  
Киров (8332)68-02-04  
Краснодар (861)203-40-90  
Красноярск (391)204-63-61  
Курск (4712)77-13-04  
Липецк (4742)52-20-81

Магнитогорск (3519)55-03-13  
Москва (495)268-04-70  
Мурманск (8152)59-64-93  
Набережные Челны (8552)20-53-41  
Нижний Новгород (831)429-08-12  
Новокузнецк (3843)20-46-81  
Новосибирск (383)227-86-73  
Омск (3812)21-46-40  
Орел (4862)44-53-42  
Оренбург (3532)37-68-04  
Пенза (8412)22-31-16

Пермь (342)205-81-47  
Ростов-на-Дону (863)308-18-15  
Рязань (4912)46-61-64  
Самара (846)206-03-16  
Санкт-Петербург (812)309-46-40  
Саратов (845)249-38-78  
Севастополь (8692)22-31-93  
Симферополь (3652)67-13-56  
Смоленск (4812)29-41-54  
Сочи (862)225-72-31  
Ставрополь (8652)20-65-13

Сургут (3462)77-98-35  
Тверь (4822)63-31-35  
Томск (3822)98-41-53  
Тула (4872)74-02-29  
Тюмень (3452)66-21-18  
Ульяновск (8422)24-23-59  
Уфа (347)229-48-12  
Хабаровск (4212)92-98-04  
Челябинск (351)202-03-61  
Череповец (8202)49-02-64  
Ярославль (4852)69-52-93