

Кран шаровой АСТА серии КШ451

Описание

АСТА КШ451 – полнопроходный 2-х составной шаровой кран, представляет собой запорную трубопроводную арматуру, предназначенную для перекрытия потока среды в трубопроводах систем водоснабжения, теплоснабжения, пароконденсатных системах, системах сжатого воздуха и других не абразивных рабочих сред, нейтральных к материалам шарового крана.



Технические данные

| | |
|-------------------------------------|--|
| Типоразмеры | DN8-100 |
| Номинальное давление | PN40 |
| Рабочая среда | Вода, пар, воздух |
| Максимальная рабочая температура | 180 °С |
| Максимальная допустимая температура | 200 °С |
| Минимальная рабочая температура | -60 °С |
| Максимальное рабочее давление | 40 бар На пар рабочее давление до 8 бар |
| Присоединение | Внутренняя резьба |
| Установка | В любом положении |

Весогабаритные и технические характеристики

| DN | L, мм | H, мм | W, мм | ød, мм | Kv, м ³ /ч | Вес, кг |
|-----|-------|-------|-------|--------|-----------------------|---------|
| 8 | 56 | 55 | 95 | 8 | 11,3 | 0,22 |
| 10 | 56 | 55 | 95 | 10 | 13,2 | 0,24 |
| 15 | 56 | 55 | 105 | 15 | 18,9 | 0,26 |
| 20 | 63 | 59 | 128 | 20 | 47,1 | 0,38 |
| 25 | 75 | 66 | 146 | 25 | 66,0 | 0,59 |
| 32 | 86 | 71 | 146 | 32 | 86,7 | 0,85 |
| 40 | 98 | 82 | 162 | 40 | 150,8 | 1,25 |
| 50 | 112 | 90 | 192 | 50 | 207,4 | 1,85 |
| 65 | 148 | 122 | 220 | 65 | 584,4 | 2,85 |
| 80 | 171 | 135 | 250 | 80 | 678,6 | 3,80 |
| 100 | 212 | 156 | 300 | 100 | 1545,0 | 5,65 |

Архангельск (8182)63-90-72
Астана (7172)727-132
Астрахань (8512)99-46-04
Барнаул (3852)73-04-60
Белгород (4722)40-23-64
Брянск (4832)59-03-52
Владивосток (423)249-28-31
Волгоград (844)278-03-48
Вологда (8172)26-41-59
Воронеж (473)204-51-73
Екатеринбург (343)384-55-89

Иваново (4932)77-34-06
Ижевск (3412)26-03-58
Иркутск (395)279-98-46
Казань (843)206-01-48
Калининград (4012)72-03-81
Калуга (4842)92-23-67
Кемерово (3842)65-04-62
Киров (8332)68-02-04
Краснодар (861)203-40-90
Красноярск (391)204-63-61
Курск (4712)77-13-04
Липецк (4742)52-20-81

Магнитогорск (3519)55-03-13
Москва (495)268-04-70
Мурманск (8152)59-64-93
Набережные Челны (8552)20-53-41
Нижний Новгород (831)429-08-12
Новокузнецк (3843)20-46-81
Новосибирск (383)227-86-73
Омск (3812)21-46-40
Орел (4862)44-53-42
Оренбург (3532)37-68-04
Пенза (8412)22-31-16

Пермь (342)205-81-47
Ростов-на-Дону (863)308-18-15
Рязань (4912)46-61-64
Самара (846)206-03-16
Санкт-Петербург (812)309-46-40
Саратов (845)249-38-78
Севастополь (8692)22-31-93
Симферополь (3652)67-13-56
Смоленск (4812)29-41-54
Сочи (862)225-72-31
Ставрополь (8652)20-65-13

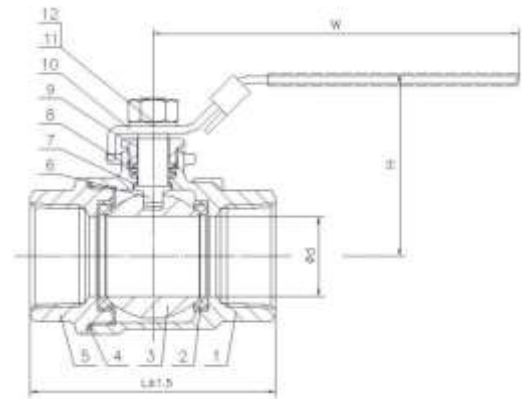
Сургут (3462)77-98-35
Тверь (4822)63-31-35
Томск (3822)98-41-53
Тула (4872)74-02-29
Тюмень (3452)66-21-18
Ульяновск (8422)24-23-59
Уфа (347)229-48-12
Хабаровск (4212)92-98-04
Челябинск (351)202-03-61
Череповец (8202)49-02-64
Ярославль (4852)69-52-93

Киргизия (996)312-96-26-47 Казахстан (772)734-952-31 Таджикистан (992)427-82-92-69

<http://www.asta.nt-rt.ru> || atn@nt-rt.ru

Спецификация материалов

| № | Наименование | Материал |
|----|-----------------|-------------------------|
| 1 | Корпус | Нержавеющая сталь |
| 2 | Седло | PTFE |
| 3 | Шар | Нержавеющая сталь |
| 4 | Прокладка | PTFE |
| 5 | Крышка корпуса | Нержавеющая сталь |
| 6 | Шток | Нержавеющая сталь |
| 7 | Шайба штока | PTFE |
| 8 | Сальник | PTFE |
| 9 | Крышка сальника | Нержавеющая сталь |
| 10 | Рукоятка | Нержавеющая сталь + PVC |
| 11 | Пружинная шайба | Нержавеющая сталь |
| 12 | Гайка | Нержавеющая сталь |



Информация для заказа

| | | | | | | | | | | | | | | | |
|--|------|---|----|---|---|---|---|---|---|---|----|---|-----|---|-----|
| Маркировка | АСТА | - | КШ | 4 | 5 | 1 | - | П | П | - | 40 | - | 200 | - | 015 |
| Марка клапан | Аста | | | | | | | | | | | | | | |
| Тип оборудования | | | | | | | | | | | | | | | |
| Кран шаровой | | - | КШ | | | | | | | | | | | | |
| Тип фильтра | | | | | | | | | | | | | | | |
| Полнопроходный | | | | 4 | | | | | | | | | | | |
| Материал корпуса | | | | | | | | | | | | | | | |
| Нержавеющая сталь AISI 316 | | | | | 5 | | | | | | | | | | |
| Тип присоединения | | | | | | | | | | | | | | | |
| Резьбовое | | | | | | 1 | | | | | | | | | |
| Уплотнение в затворе | | | | | | | | | | | | | | | |
| Фторопласт | | | | | | | | - | П | | | | | | |
| Уплотнение по крышке | | | | | | | | | | | | | | | |
| Фторопласт | | | | | | | | | П | | | | | | |
| Условное давление, бар | | | | | | | | | | - | 40 | | | | |
| Условная температура, °С | | | | | | | | | | | | - | 200 | | |
| Условный диаметр, мм | | | | | | | | | | | | | | - | 015 |
| Пример заказа - АСТА-КШ451-ПП-40-200-015 | | | | | | | | | | | | | | | |

Архангельск (8182)63-90-72
 Астана (7172)727-132
 Астрахань (8512)99-46-04
 Барнаул (3852)73-04-60
 Белгород (4722)40-23-64
 Брянск (4832)59-03-52
 Владивосток (423)249-28-31
 Волгоград (844)278-03-48
 Вологда (8172)26-41-59
 Воронеж (473)204-51-73
 Екатеринбург (343)384-55-89

Иваново (4932)77-34-06
 Ижевск (3412)26-03-58
 Иркутск (395)279-98-46
 Казань (843)206-01-48
 Калининград (4012)72-03-81
 Калуга (4842)92-23-67
 Кемерово (3842)65-04-62
 Киров (8332)68-02-04
 Краснодар (861)203-40-90
 Красноярск (391)204-63-61
 Курск (4712)77-13-04
 Липецк (4742)52-20-81

Магнитогорск (3519)55-03-13
 Москва (495)268-04-70
 Мурманск (8152)59-64-93
 Набережные Челны (8552)20-53-41
 Нижний Новгород (831)429-08-12
 Новокузнецк (3843)20-46-81
 Новосибирск (383)227-86-73
 Омск (3812)21-46-40
 Орел (4862)44-53-42
 Оренбург (3532)37-68-04
 Пенза (8412)22-31-16

Пермь (342)205-81-47
 Ростов-на-Дону (863)308-18-15
 Рязань (4912)46-61-64
 Самара (846)206-03-16
 Санкт-Петербург (812)309-46-40
 Саратов (845)249-38-78
 Севастополь (8692)22-31-93
 Симферополь (3652)67-13-56
 Смоленск (4812)29-41-54
 Сочи (862)225-72-31
 Ставрополь (8652)20-65-13

Сургут (3462)77-98-35
 Тверь (4822)63-31-35
 Томск (3822)98-41-53
 Тула (4872)74-02-29
 Тюмень (3452)66-21-18
 Ульяновск (8422)24-23-59
 Уфа (347)229-48-12
 Хабаровск (4212)92-98-04
 Челябинск (351)202-03-61
 Череповец (8202)49-02-64
 Ярославль (4852)69-52-93

Киргизия (996)312-96-26-47 Казахстан (772)734-952-31 Таджикистан (992)427-82-92-69

<http://www.asta.nt-rt.ru> || atn@nt-rt.ru