

Фильтры сетчатые АСТА серии Ф151

Описание

Фильтры сетчатые АСТА серии Ф151 предназначены для грубой очистки рабочей среды трубопровода от твердых механических примесей и защиты установленного оборудования от повреждений вследствие попадания механических загрязнений. Применяются в таких системах, как горячее и холодное водоснабжение, паровые системы, системы водоподготовки, водозабора и других.



Технические данные

Типоразмеры	DN8-50
Номинальное давление	PN40
Рабочая среда	Вода, пар, воздух и другие газы и жидкости, совместимые с материалами конструкции клапана
Максимальная температура	200 °С
Минимальная температура	-60 °С
Присоединение	Резьбовое
Установка	В горизонтальном положении в соответствии со стрелкой, указывающей направление потока. Допускается вертикальная установка при потоке среды сверху вниз

Весогабаритные характеристики

DN	L, мм	Размер отверстия в сетке, мм	H, мм	h1, мм	W, мм	E, мм	D, мм	X, мм	Кв станд.исп., м ³ /час	Вес, кг
8	60	0,6	38,5	52	26	12	13	17	0,95	0,28
10	63	0,6	38,5	52	26	12	13	17	1,43	0,28
15	63	0,6	38,5	52	26	12	13	17	2,7	0,233
20	79	0,6	44,5	61	31,5	15	17	17	5,1	0,336
25	89	0,6	53	72	38	15	22	21	11,3	0,589
32	100	0,6	65	89	47,5	16	30	21	17,2	0,88
40	103	0,6	72	100	55	18	36	21	23	1,08
50	139	0,6	86	120	67	18	47	21	46,8	1,631

Архангельск (8182)63-90-72
Астана (7172)727-132
Астрахань (8512)99-46-04
Барнаул (3852)73-04-60
Белгород (4722)40-23-64
Брянск (4832)59-03-52
Владивосток (423)249-28-31
Волгоград (844)278-03-48
Вологда (8172)26-41-59
Воронеж (473)204-51-73
Екатеринбург (343)384-55-89

Иваново (4932)77-34-06
Ижевск (3412)26-03-58
Иркутск (395)279-98-46
Казань (843)206-01-48
Калининград (4012)72-03-81
Калуга (4842)92-23-67
Кемерово (3842)65-04-62
Киров (8332)68-02-04
Краснодар (861)203-40-90
Красноярск (391)204-63-61
Курск (4712)77-13-04
Липецк (4742)52-20-81

Магнитогорск (3519)55-03-13
Москва (495)268-04-70
Мурманск (8152)59-64-93
Набережные Челны (8552)20-53-41
Нижний Новгород (831)429-08-12
Новокузнецк (3843)20-46-81
Новосибирск (383)227-86-73
Омск (3812)21-46-40
Орел (4862)44-53-42
Оренбург (3532)37-68-04
Пенза (8412)22-31-16

Пермь (342)205-81-47
Ростов-на-Дону (863)308-18-15
Рязань (4912)46-61-64
Самара (846)206-03-16
Санкт-Петербург (812)309-46-40
Саратов (845)249-38-78
Севастополь (8692)22-31-93
Симферополь (3652)67-13-56
Смоленск (4812)29-41-54
Сочи (862)225-72-31
Ставрополь (8652)20-65-13

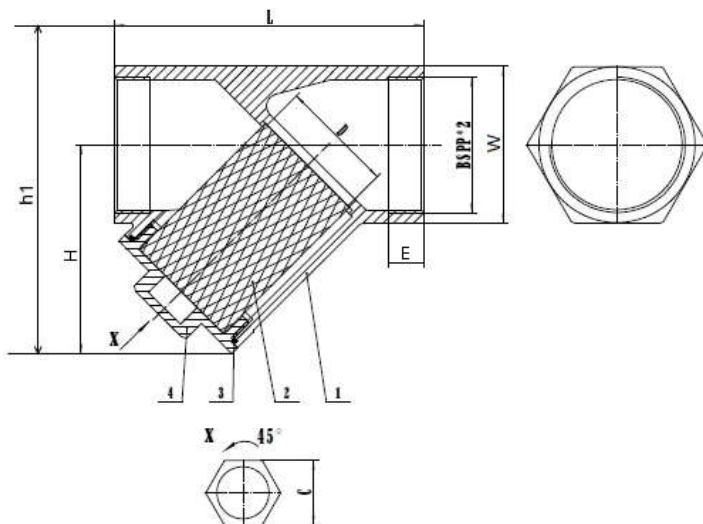
Сургут (3462)77-98-35
Тверь (4822)63-31-35
Томск (3822)98-41-53
Тула (4872)74-02-29
Тюмень (3452)66-21-18
Ульяновск (8422)24-23-59
Уфа (347)229-48-12
Хабаровск (4212)92-98-04
Челябинск (351)202-03-61
Череповец (8202)49-02-64
Ярославль (4852)69-52-93

Киргизия (996)312-96-26-47 Казахстан (772)734-952-31 Таджикистан (992)427-82-92-69

<http://www.asta.nt-rt.ru> || atn@nt-rt.ru

Спецификация материалов

№	Наименование	Материал
1	Корпус	Нержавеющая аустенитная сталь
2	Сетка	Нержавеющая аустенитная сталь
3	Прокладка крышки	PTFE
4	Крышка фильтра	Нержавеющая аустенитная сталь



Пример заказа

Маркировка	АСТА	-	Ф	1	5	1	-	М	П	-	40	-	300	-	0,6	-	015
Марка клапана	АСТА																
Тип оборудования																	
Фильтр		-	Ф														
Тип фильтра																	
У-образный				1													
Материал корпуса																	
Нержавеющая сталь AISI316					1												
Тип присоединения																	
Резьбовое						1											
Уплотнение в затворе																	
Металл по металлу							-	М									
Уплотнение по крышке																	
Фторопласт									П								
Условное давление, бар							-	40									
Условная температура, °С										-	200						
Размер ячейки сетки фильтра, мм												-	0,6				
Условный диаметр, мм																-	015
Пример заказа - АСТА-Ф151-мп-40-200-0,6-015																	

Архангельск (8182)63-90-72
 Астана (7172)727-132
 Астрахань (8512)99-46-04
 Барнаул (3852)73-04-60
 Белгород (4722)40-23-64
 Брянск (4832)59-03-52
 Владивосток (423)249-28-31
 Волгоград (844)278-03-48
 Вологда (8172)26-41-59
 Воронеж (473)204-51-73
 Екатеринбург (343)384-55-89

Иваново (4932)77-34-06
 Ижевск (3412)26-03-58
 Иркутск (395)279-98-46
 Казань (843)206-01-48
 Калининград (4012)72-03-81
 Калуга (4842)92-23-67
 Кемерово (3842)65-04-62
 Киров (8332)68-02-04
 Краснодар (861)203-40-90
 Красноярск (391)204-63-61
 Курск (4712)77-13-04
 Липецк (4742)52-20-81

Магнитогорск (3519)55-03-13
 Москва (495)268-04-70
 Мурманск (8152)59-64-93
 Набережные Челны (8552)20-53-41
 Нижний Новгород (831)429-08-12
 Новокузнецк (3843)20-46-81
 Новосибирск (383)227-86-73
 Омск (3812)21-46-40
 Орел (4862)44-53-42
 Оренбург (3532)37-68-04
 Пенза (8412)22-31-16

Пермь (342)205-81-47
 Ростов-на-Дону (863)308-18-15
 Рязань (4912)46-61-64
 Самара (846)206-03-16
 Санкт-Петербург (812)309-46-40
 Саратов (845)249-38-78
 Севастополь (8692)22-31-93
 Симферополь (3652)67-13-56
 Смоленск (4812)29-41-54
 Сочи (862)225-72-31
 Ставрополь (8652)20-65-13

Сургут (3462)77-98-35
 Тверь (4822)63-31-35
 Томск (3822)98-41-53
 Тула (4872)74-02-29
 Тюмень (3452)66-21-18
 Ульяновск (8422)24-23-59
 Уфа (347)229-48-12
 Хабаровск (4212)92-98-04
 Челябинск (351)202-03-61
 Череповец (8202)49-02-64
 Ярославль (4852)69-52-93

Киргизия (996)312-96-26-47 Казахстан (772)734-952-31 Таджикистан (992)427-82-92-69

<http://www.asta.nt-rt.ru> || atn@nt-rt.ru