

Фильтр сетчатый фланцевый из углеродистой стали АСТА серии Ф133

Описание

Фильтры сетчатые АСТА серии Ф133 предназначены для грубой очистки рабочей среды трубопровода от твердых механических примесей, в том числе металлических частиц (при использовании фильтров с магнитными вставками) и защиты установленного оборудования от повреждений вследствие попадания механических загрязнений.

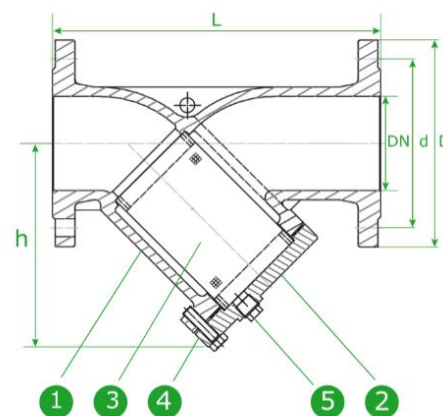


Технические данные

Типоразмеры	DN15-500
Номинальное давление	PN40
Рабочая среда	Вода, пар, воздух и другие газы и жидкости, совместимые с материалами конструкции клапана
Максимальная температура	400 °С
Минимальная температура	-30 °С
Присоединение	Фланцевое согласно DIN 2501 (DIN 2635 на PN 4,0 МПа) / EN1092-1
Установка	На горизонтальном трубопроводе. На вертикальном при направлении потока сверху вниз

Весогабаритные характеристики

DN	Размер сетки, мм	h, мм	N x d, мм	d, мм	D, мм	Вес, кг
15	0,15	85	4x14	65	95	4,0
20	0,15	95	4x14	75	105	5,0
25	0,15	110	4x14	85	115	6,0
32	0,15	125	4x19	100	135	8,0
40	0,15	145	4x19	110	145	10,0
50	0,15	155	4x19	125	160	13,0
65	0,15	175	8x19	145	180	19,0
80	0,15	210	8x19	160	195	24,5
100	0,15	230	8x19	190	230	35,0
125	0,15	270	8x19	220	270	51,0
150	0,15	300	8x23	250	300	71,0
200	0,15	385	12x23	310	360	144,0
250	0,15	535	12x28	385	445	178,0



Архангельск (8182)63-90-72
Астана (7172)727-132
Астрахань (8512)99-46-04
Барнаул (3852)73-04-60
Белгород (4722)40-23-64
Брянск (4832)59-03-52
Владивосток (423)249-28-31
Волгоград (844)278-03-48
Вологда (8172)26-41-59
Воронеж (473)204-51-73
Екатеринбург (343)384-55-89

Иваново (4932)77-34-06
Ижевск (3412)26-03-58
Иркутск (395)279-98-46
Казань (843)206-01-48
Калининград (4012)72-03-81
Калуга (4842)92-23-67
Кемерово (3842)65-04-62
Киров (8332)68-02-04
Краснодар (861)203-40-90
Красноярск (391)204-63-61
Курск (4712)77-13-04
Липецк (4742)52-20-81

Магнитогорск (3519)55-03-13
Москва (495)268-04-70
Мурманск (8152)59-64-93
Набережные Челны (8552)20-53-41
Нижний Новгород (831)429-08-12
Новокузнецк (3843)20-46-81
Новосибирск (383)227-86-73
Омск (3812)21-46-40
Орел (4862)44-53-42
Оренбург (3532)37-68-04
Пенза (8412)22-31-16

Пермь (342)205-81-47
Ростов-на-Дону (863)308-18-15
Рязань (4912)46-61-64
Самара (846)206-03-16
Санкт-Петербург (812)309-46-40
Саратов (845)249-38-78
Севастополь (8692)22-31-93
Симферополь (3652)67-13-56
Смоленск (4812)29-41-54
Сочи (862)225-72-31
Ставрополь (8652)20-65-13

Сургут (3462)77-98-35
Тверь (4822)63-31-35
Томск (3822)98-41-53
Тула (4872)74-02-29
Тюмень (3452)66-21-18
Ульяновск (8422)24-23-59
Уфа (347)229-48-12
Хабаровск (4212)92-98-04
Челябинск (351)202-03-61
Череповец (8202)49-02-64
Ярославль (4852)69-52-93

Киргизия (996)312-96-26-47 Казахстан (772)734-952-31 Таджикистан (992)427-82-92-69

<http://www.asta.nt-rt.ru> || atn@nt-rt.ru

DN	Размер сетки, мм	h, мм	N x d, мм	d, мм	D, мм	Вес, кг
300	0,15	680	12x28	450	510	285,0
350	0,15	По запросу				
400	0,15					
500	0,15					

Спецификация материалов

№	Наименование	Материал
1	Корпус	Углеродистая сталь
2	Крышка корпуса	Углеродистая сталь
3	Сетка	Нержавеющая сталь 08X18H10
4	Уплотнение по крышке корпуса	Графит
5	Болты, штифты	Нержавеющая сталь 08X18H10

Пример заказа

Маркировка	АСТА	-	Ф	1	3	3	-	М	Г	-	40	-	400	-	1,0	-	015
Марка клапана	АСТА																
Тип оборудования																	
Фильтр		-	Ф														
Тип фильтра																	
У-образный				1													
Материал корпуса																	
Углеродистая сталь					3												
Тип присоединения																	
Фланцевое						3											
Уплотнение в затворе																	
Металл по металлу							-	М									
Уплотнение по крышке																	
Графит									Г								
Условное давление, бар										-	40						
Условная температура, °С												-	400				
Размер ячейки сетки фильтра, мм												-	1,0				
Условный диаметр, мм																-	015
Пример заказа - АСТА-Ф133-мг-40-400-1,0-015																	

Архангельск (8182)63-90-72
Астана (7172)727-132
Астрахань (8512)99-46-04
Барнаул (3852)73-04-60
Белгород (4722)40-23-64
Брянск (4832)59-03-52
Владивосток (423)249-28-31
Волгоград (844)278-03-48
Вологда (8172)26-41-59
Воронеж (473)204-51-73
Екатеринбург (343)384-55-89

Иваново (4932)77-34-06
Ижевск (3412)26-03-58
Иркутск (395)279-98-46
Казань (843)206-01-48
Калининград (4012)72-03-81
Калуга (4842)92-23-67
Кемерово (3842)65-04-62
Киров (8332)68-02-04
Краснодар (861)203-40-90
Красноярск (391)204-63-61
Курск (4712)77-13-04
Липецк (4742)52-20-81

Магнитогорск (3519)55-03-13
Москва (495)268-04-70
Мурманск (8152)59-64-93
Набережные Челны (8552)20-53-41
Нижний Новгород (831)429-08-12
Новокузнецк (3843)20-46-81
Новосибирск (383)227-86-73
Омск (3812)21-46-40
Орел (4862)44-53-42
Оренбург (3532)37-68-04
Пенза (8412)22-31-16

Пермь (342)205-81-47
Ростов-на-Дону (863)308-18-15
Рязань (4912)46-61-64
Самара (846)206-03-16
Санкт-Петербург (812)309-46-40
Саратов (845)249-38-78
Севастополь (8692)22-31-93
Симферополь (3652)67-13-56
Смоленск (4812)29-41-54
Сочи (862)225-72-31
Ставрополь (8652)20-65-13

Сургут (3462)77-98-35
Тверь (4822)63-31-35
Томск (3822)98-41-53
Тула (4872)74-02-29
Тюмень (3452)66-21-18
Ульяновск (8422)24-23-59
Уфа (347)229-48-12
Хабаровск (4212)92-98-04
Челябинск (351)202-03-61
Череповец (8202)49-02-64
Ярославль (4852)69-52-93

Киргизия (996)312-96-26-47 Казахстан (772)734-952-31 Таджикистан (992)427-82-92-69

<http://www.asta-nt-rt.ru> || atn@nt-rt.ru