

# Приводы пневматические АСТА серий ППМ120, ППМ280, ППМ530

## Описание

Привод пневматический линейный АСТА серии ППМ предназначен для управления регулирующими и запорными седельчатыми клапанами серии Р.



## Основные свойства

- Приводы прямого и обратного действия для установки на клапаны с максимальным ходом штока 60 мм
- Питание привода осуществляется сжатым воздухом, азотом или химически очищенной водой.

## Опции:

- электропневматический позиционер
- пневматический позиционер
- указатель положения 4–20 мА
- фильтр-регулятор ручной
- дублер
- концевые выключатели

## Ограничения по применению

Тип	ППМ120		ППМ 280		ППМ 530	ППМ 530	
Площадь диафрагмы, см <sup>2</sup>	120		280		530	530	
Усилие пружин, бар	0,9..2,0	0,8–2,4	0,2..1,0	0,8..3,0	0,8..2,8	0,3..1,3	0,7..3,0
Ход, мм	20	25	35		40	60 *	
Управляющее давление, бар	мин. 2,2	мин. 2,6	мин. 1,2	мин. 3,2	мин. 3,0	мин. 1,5	мин. 3,2
	макс. 6						
Объем камеры привода	0,4 L <sub>N</sub>		1,7 L <sub>N</sub>	2,8 L <sub>N</sub>	3,6 L <sub>N</sub>		
Температура окружающей среды, °С	-40...80					-20...80	
Покрытие	Акриловое						
Масса, кг	3	5	12,5	14			
Присоединение подачи воздуха	1/4" NPT						
Монтажное положение	Любое						

\* 50 мм для нормально открытого привода

## Дополнительное оборудование

Ручной дублер	Верхний
Конечные выключатели	По запросу
3/2-ходовый соленоидный клапан	24 В DC, 24 В, 115 В, 230 В 50/60 Гц Присоединение G <sup>1</sup> / <sub>4</sub>
Позиционер	Тип
	ЭПП1 (вх. 4...20мА, Т = -30 °С ...+70 °С) ЭПП2 (вх.4...20 мА, ЕхI Т = -50 °С...+60 °С) ЭПП3 (вх. 4...20 мА./вых. 4...20 мА., HART протокол, ЕхI., Т = -40 °С...+60 °С)

Архангельск (8182)63-90-72  
Астана (7172)727-132  
Астрахань (8512)99-46-04  
Барнаул (3852)73-04-60  
Белгород (4722)40-23-64  
Брянск (4832)59-03-52  
Владивосток (423)249-28-31  
Волгоград (844)278-03-48  
Вологда (8172)26-41-59  
Воронеж (473)204-51-73  
Екатеринбург (343)384-55-89

Иваново (4932)77-34-06  
Ижевск (3412)26-03-58  
Иркутск (395)279-98-46  
Казань (843)206-01-48  
Калининград (4012)72-03-81  
Калуга (4842)92-23-67  
Кемерово (3842)65-04-62  
Киров (8332)68-02-04  
Краснодар (861)203-40-90  
Красноярск (391)204-63-61  
Курск (4712)77-13-04  
Липецк (4742)52-20-81

Магнитогорск (3519)55-03-13  
Москва (495)268-04-70  
Мурманск (8152)59-64-93  
Набережные Челны (8552)20-53-41  
Нижний Новгород (831)429-08-12  
Новокузнецк (3843)20-46-81  
Новосибирск (383)227-86-73  
Омск (3812)21-46-40  
Орел (4862)44-53-42  
Оренбург (3532)37-68-04  
Пенза (8412)22-31-16

Пермь (342)205-81-47  
Ростов-на-Дону (863)308-18-15  
Рязань (4912)46-61-64  
Самара (846)206-03-16  
Санкт-Петербург (812)309-46-40  
Саратов (845)249-38-78  
Севастополь (8692)22-31-93  
Симферополь (3652)67-13-56  
Смоленск (4812)29-41-54  
Сочи (862)225-72-31  
Ставрополь (8652)20-65-13

Сургут (3462)77-98-35  
Тверь (4822)63-31-35  
Томск (3822)98-41-53  
Тула (4872)74-02-29  
Тюмень (3452)66-21-18  
Ульяновск (8422)24-23-59  
Уфа (347)229-48-12  
Хабаровск (4212)92-98-04  
Челябинск (351)202-03-61  
Череповец (8202)49-02-64  
Ярославль (4852)69-52-93

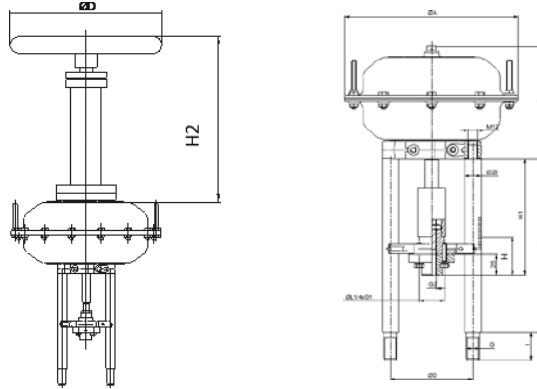
Киргизия (996)312-96-26-47 Казахстан (772)734-952-31 Таджикистан (992)427-82-92-69

<http://www.asta.nt-rt.ru> || [atn@nt-rt.ru](mailto:atn@nt-rt.ru)

## Размеры

Тип	H	H 1	SL	Стойки	ØD	G	l	ØL1	G1	G2	ØA	S
ППМ 120	20/25	140	211	2 шт.	100	M16	34	43	M6	M10	162	116/122
ППМ 280	35	140	225	2 шт.	100	M16	34	43	M6	M10	210	136
ППМ 530	40/60	143/166	240	2 шт.	100	M16	34	43	M6	M10	310	166/186

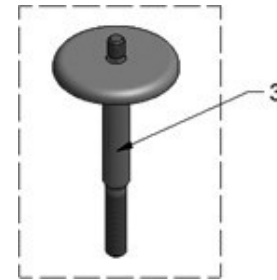
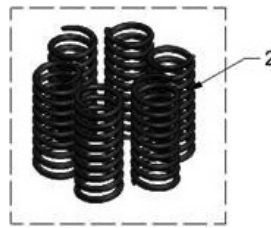
Тип	H2	ØD
МПП120	219	250
МПП280	219	250
МПП530	357	315



Ручное управление  
 Нормально закрытый      Нормально открытый



## Запасные части



№	Наименование
1	Диафрагма
2	Пружина
3	Шток

Архангельск (8182)63-90-72  
 Астана (7172)727-132  
 Астрахань (8512)99-46-04  
 Барнаул (3852)73-04-60  
 Белгород (4722)40-23-64  
 Брянск (4832)59-03-52  
 Владивосток (423)249-28-31  
 Волгоград (844)278-03-48  
 Вологда (8172)26-41-59  
 Воронеж (473)204-51-73  
 Екатеринбург (343)384-55-89

Иваново (4932)77-34-06  
 Ижевск (3412)26-03-58  
 Иркутск (395)279-98-46  
 Казань (843)206-01-48  
 Калининград (4012)72-03-81  
 Калуга (4842)92-23-67  
 Кемерово (3842)65-04-62  
 Киров (8332)68-02-04  
 Краснодар (861)203-40-90  
 Красноярск (391)204-63-61  
 Курск (4712)77-13-04  
 Липецк (4742)52-20-81

Магнитогорск (3519)55-03-13  
 Москва (495)268-04-70  
 Мурманск (8152)59-64-93  
 Набережные Челны (8552)20-53-41  
 Нижний Новгород (831)429-08-12  
 Новокузнецк (3843)20-46-81  
 Новосибирск (383)227-86-73  
 Омск (3812)21-46-40  
 Орел (4862)44-53-42  
 Оренбург (3532)37-68-04  
 Пенза (8412)22-31-16

Пермь (342)205-81-47  
 Ростов-на-Дону (863)308-18-15  
 Рязань (4912)46-61-64  
 Самара (846)206-03-16  
 Санкт-Петербург (812)309-46-40  
 Саратов (845)249-38-78  
 Севастополь (8692)22-31-93  
 Симферополь (3652)67-13-56  
 Смоленск (4812)29-41-54  
 Сочи (862)225-72-31  
 Ставрополь (8652)20-65-13

Сургут (3462)77-98-35  
 Тверь (4822)63-31-35  
 Томск (3822)98-41-53  
 Тула (4872)74-02-29  
 Тюмень (3452)66-21-18  
 Ульяновск (8422)24-23-59  
 Уфа (347)229-48-12  
 Хабаровск (4212)92-98-04  
 Челябинск (351)202-03-61  
 Череповец (8202)49-02-64  
 Ярославль (4852)69-52-93

Киргизия (996)312-96-26-47    Казахстан (772)734-952-31    Таджикистан (992)427-82-92-69

<http://www.asta.nt-rt.ru> || [atn@nt-rt.ru](mailto:atn@nt-rt.ru)