

Электроприводы линейные АСТА серий ЭПР/ЭПА

Описание:

Электрические линейные приводы АСТА серии ЭПР (релейные) и ЭПА (аналоговые) предназначены для управления регулирующими и запорными седельными клапанами.



Основные свойства

- Малые габариты
- Низкое потреблением энергии
- Устанавливаются на клапаны АСТА серии Р11 и Р13, работающие в отапливаемых помещениях

Ограничения по применению 3-х позиционных приводов

Обозначение	ЭПР-0,7кН	ЭПР-1,6кН	ЭПР-2,7кН	ЭПР-4,0кН	ЭПР-10кН
Номинальное усилие, Н	700	1600	2700	4000	10000
Напряжение, В	230В, 24В АС, 50 Гц				
Потребляемая мощность, Вт	4	6	10	15	25
Скорость позиционирования, мм/мин	10, 15, 20			15, 22, 30	
Рабочий ход, мм	20		32	50	100
Сигнал управления	Трехпозиционный				
Режим работы	S4–25% ПВ, 630 переключений в час				
Выключение по моменту	Электронное, бесконтактное				
Отключение по положению	2 конечных выключателя				
Температура окружающей среды	От 0 до 50 °С				
Степень защиты	IP54				
Вес, кг не более	1,8	1,7	1,8	6	15

Ограничения по применению аналоговых электроприводов

Обозначение	ЭПА-1,6кН	ЭПА-3,0кН	ЭПА-4,0кН
Номинальное усилие, Н	1600	3000	4000
Напряжение, В	230В, 24В АС, 50 Гц		
Потребляемая мощность, Вт	10	10	15
Скорость позиционирования, мм/мин	20		
Рабочий ход, мм	20	32	50
Сигнал управления	4–20мА, 0–10В		
Выходной сигнал	4–20мА		
Режим работы	S1–100% ПВ		
Выключение по моменту	Электронное, бесконтактное		
Отключение по положению	2 конечных выключателя		
Температура окружающей среды	От 0 до 50 °С		
Степень защиты	IP54		
Вес, кг не более	2,0	2,9	4,5

Архангельск (8182)63-90-72
 Астана (7172)727-132
 Астрахань (8512)99-46-04
 Барнаул (3852)73-04-60
 Белгород (4722)40-23-64
 Брянск (4832)59-03-52
 Владивосток (423)249-28-31
 Волгоград (844)278-03-48
 Вологда (8172)26-41-59
 Воронеж (473)204-51-73
 Екатеринбург (343)384-55-89

Иваново (4932)77-34-06
 Ижевск (3412)26-03-58
 Иркутск (395)279-98-46
 Казань (843)206-01-48
 Калининград (4012)72-03-81
 Калуга (4842)92-23-67
 Кемерово (3842)65-04-62
 Киров (8332)68-02-04
 Краснодар (861)203-40-90
 Красноярск (391)204-63-61
 Курск (4712)77-13-04
 Липецк (4742)52-20-81

Магнитогорск (3519)55-03-13
 Москва (495)268-04-70
 Мурманск (8152)59-64-93
 Набережные Челны (8552)20-53-41
 Нижний Новгород (831)429-08-12
 Новокузнецк (3843)20-46-81
 Новосибирск (383)227-86-73
 Омск (3812)21-46-40
 Орел (4862)44-53-42
 Оренбург (3532)37-68-04
 Пенза (8412)22-31-16

Пермь (342)205-81-47
 Ростов-на-Дону (863)308-18-15
 Рязань (4912)46-61-64
 Самара (846)206-03-16
 Санкт-Петербург (812)309-46-40
 Саратов (845)249-38-78
 Севастополь (8692)22-31-93
 Симферополь (3652)67-13-56
 Смоленск (4812)29-41-54
 Сочи (862)225-72-31
 Старополь (8652)20-65-13

Сургут (3462)77-98-35
 Тверь (4822)63-31-35
 Томск (3822)98-41-53
 Тула (4872)74-02-29
 Тюмень (3452)66-21-18
 Ульяновск (8422)24-23-59
 Уфа (347)229-48-12
 Хабаровск (4212)92-98-04
 Челябинск (351)202-03-61
 Череповец (8202)49-02-64
 Ярославль (4852)69-52-93

Киргизия (996)312-96-26-47 Казахстан (772)734-952-31 Таджикистан (992)427-82-92-69

<http://www.asta.nt-rt.ru> || atn@nt-rt.ru

Схема подключения электропривода ЭПР

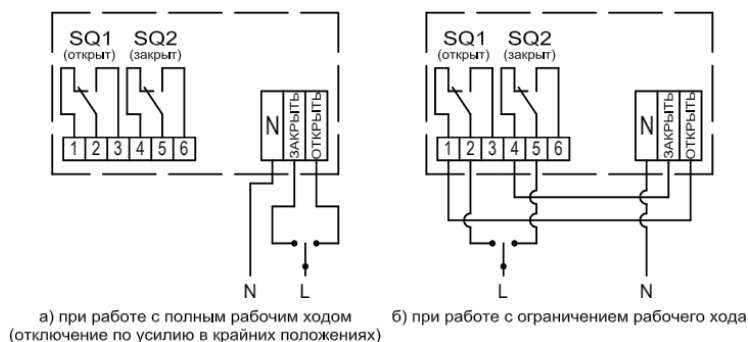
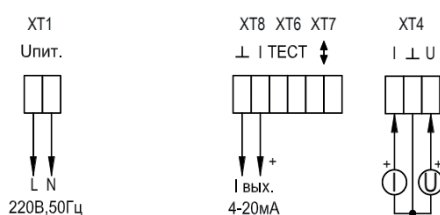
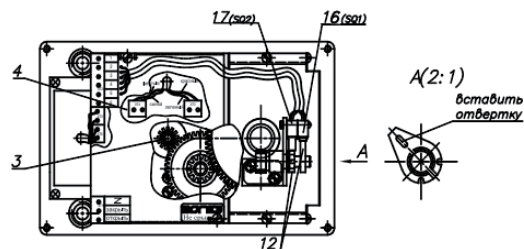
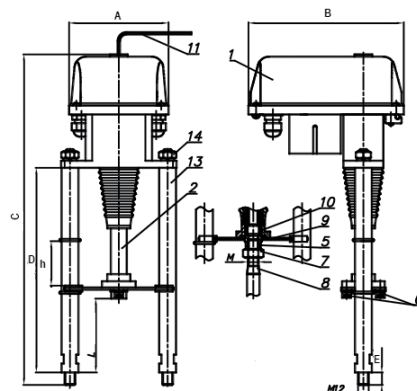


Схема подключения аналогового управления



Спецификация

№	Наименование
1	Крышка
2	Шток электропривода с винтовой передачей
3	Шаговый электродвигатель
4	Плата управления
5	Гайка
6	Винт
7	Контргайка
8	Хвостовик штока
9	Плита
10	Присоединительная муфта электропривода
11	Шестигранный ключ для ручного управления электроприводом (входит в поставку)
12	Кулачки концевых выключателей
13	Стойки
14	Гайка стоек
15	Переключатель (номинальное время полного хода/ перекрытия)
16	Концевой выключатель «Закрyто»
17	Концевой выключатель «Открыто»



Габаритные и присоединительные размеры

Модель привода	A, мм	B, мм	C, мм	D, мм	E, мм	h, мм	L, мм
ЭПР-0,7кН							
ЭПР-1,6кН	–	175	280			20	96
ЭПР-2,7кН		175	280			20	96
ЭПР-4,0кН	112	175	410	268	14	50	113
ЭПР-10кН							

Прочие комплектации:

По запросу регулирующие клапаны АСТА могут комплектоваться электроприводами с функцией самовозврата, интеллектуальными электроприводами с функцией самодиагностики, энергонезависимой памятью, блоком местного управления и ЖК-дисплеем для настройки и индикации процессов. Также имеются электроприводы с повышенной защитой от пыли и влаги (IP67, температура окружающей среды от -20 °С до 50 °С).

Максимальный перепад давления на неразгруженных клапанах АСТА Р11, бар

Тип привода/Ду, мм	15	20	25	32	40	50	65	80	100	125	150	200
ЭПР0,7 (0,7кН)	18	18	12	7	4,5	2,9						
ЭПР1,6 (1,6кН)	40	40	27	16,5	10,5	6,7						
ЭПР2,7 (2,7кН)	40	40	40	27	17	11						
ЭПР3,0 (3,0кН)	40	40	40	31	19,5	12,7	7,5	4,5	3,1			
ЭПР4,0 (4,0кН)	40	40	40	40	26,5	17	10	6,6	4,2			

Максимальный перепад давления на разгруженных клапанах АСТА Р11, бар

Тип привода/Ду, мм	50	65	80	100	125	150	200
ЭПР2,7 (2,7кН)	16	16	16	9	–	–	–
ЭПР3,0 (3,0кН)	16	16	16	9,5	–	–	–
ЭПР4,0 (4,0кН)	16	16	16	12	8	4	–
ЭПР10,0 (10,0кН)	40	40	40	40	35	30	16

Архангельск (8182)63-90-72
Астана (7172)727-132
Астрахань (8512)99-46-04
Барнаул (3852)73-04-60
Белгород (4722)40-23-64
Брянск (4832)59-03-52
Владивосток (423)249-28-31
Волгоград (844)278-03-48
Вологда (8172)26-41-59
Воронеж (473)204-51-73
Екатеринбург (343)384-55-89

Иваново (4932)77-34-06
Ижевск (3412)26-03-58
Иркутск (395)279-98-46
Казань (843)206-01-48
Калининград (4012)72-03-81
Калуга (4842)92-23-67
Кемерово (3842)65-04-62
Киров (8332)68-02-04
Краснодар (861)203-40-90
Красноярск (391)204-63-61
Курск (4712)77-13-04
Липецк (4742)52-20-81

Магнитогорск (3519)55-03-13
Москва (495)268-04-70
Мурманск (8152)59-64-93
Набережные Челны (8552)20-53-41
Нижний Новгород (831)429-08-12
Новокузнецк (3843)20-46-81
Новосибирск (383)227-86-73
Омск (3812)21-46-40
Орел (4862)44-53-42
Оренбург (3532)37-68-04
Пенза (8412)22-31-16

Пермь (342)205-81-47
Ростов-на-Дону (863)308-18-15
Рязань (4912)46-61-64
Самара (846)206-03-16
Санкт-Петербург (812)309-46-40
Саратов (845)249-38-78
Севастополь (8692)22-31-93
Симферополь (3652)67-13-56
Смоленск (4812)29-41-54
Сочи (862)225-72-31
Ставрополь (8652)20-65-13

Сургут (3462)77-98-35
Тверь (4822)63-31-35
Томск (3822)98-41-53
Тула (4872)74-02-29
Тюмень (3452)66-21-18
Ульяновск (8422)24-23-59
Уфа (347)229-48-12
Хабаровск (4212)92-98-04
Челябинск (351)202-03-61
Череповец (8202)49-02-64
Ярославль (4852)69-52-93

Киргизия (996)312-96-26-47 Казахстан (772)734-952-31 Таджикистан (992)427-82-92-69

<http://www.asta.nt-rt.ru> || atn@nt-rt.ru