

Архангельск (8182)63-90-72
 Астана (7172)727-132
 Астрахань (8512)99-46-04
 Барнаул (3852)73-04-60
 Белгород (4722)40-23-64
 Брянск (4832)59-03-52
 Владивосток (423)249-28-31
 Волгоград (844)278-03-48
 Вологда (8172)26-41-59
 Воронеж (473)204-51-73
 Екатеринбург (343)384-55-89

Иваново (4932)77-34-06
 Ижевск (3412)26-03-58
 Иркутск (395)279-98-46
 Казань (843)206-01-48
 Калининград (4012)72-03-81
 Калуга (4842)92-23-67
 Кемерово (3842)65-04-62
 Киров (8332)68-02-04
 Краснодар (861)203-40-90
 Красноярск (391)204-63-61
 Курск (4712)77-13-04
 Липецк (4742)52-20-81

Магнитогорск (3519)55-03-13
 Москва (495)268-04-70
 Мурманск (8152)59-64-93
 Набережные Челны (8552)20-53-41
 Нижний Новгород (831)429-08-12
 Новокузнецк (3843)20-46-81
 Новосибирск (383)227-86-73
 Омск (3812)21-46-40
 Орел (4862)44-53-42
 Оренбург (3532)37-68-04
 Пенза (8412)22-31-16

Пермь (342)205-81-47
 Ростов-на-Дону (863)308-18-15
 Рязань (4912)46-61-64
 Самара (846)206-03-16
 Санкт-Петербург (812)309-46-40
 Саратов (845)249-38-78
 Севастополь (8692)22-31-93
 Симферополь (3652)67-13-56
 Смоленск (4812)29-41-54
 Сочи (862)225-72-31
 Ставрополь (8652)20-65-13

Сургут (3462)77-98-35
 Тверь (4822)63-31-35
 Томск (3822)98-41-53
 Тула (4872)74-02-29
 Тюмень (3452)66-21-18
 Ульяновск (8422)24-23-59
 Уфа (347)229-48-12
 Хабаровск (4212)92-98-04
 Челябинск (351)202-03-61
 Череповец (8202)49-02-64
 Ярославль (4852)69-52-93

Киргизия (996)312-96-26-47 Казахстан (772)734-952-31 Таджикистан (992)427-82-92-69

<http://www.asta.nt-rt.ru> || atn@nt-rt.ru

Вентили сильфонные из углеродистой стали АСТА Р35

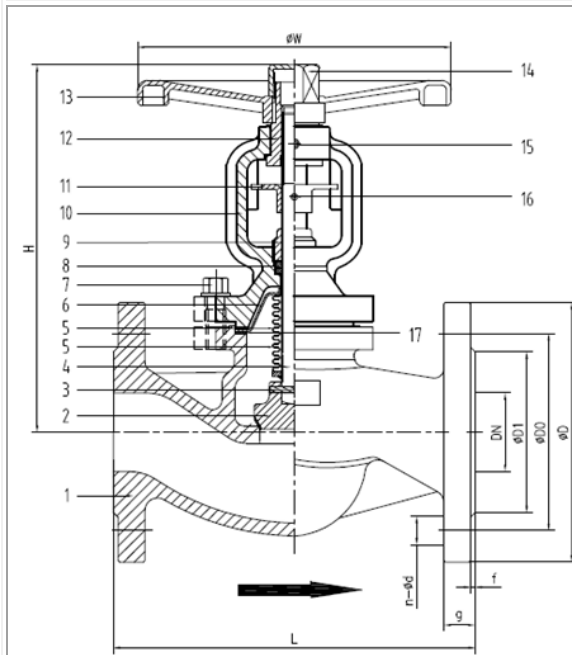
Наименование	Вентиль запорный АСТА	
Тип	сильфонный	
Серия	Р35	
Область применения	Вентили запорные предназначены для перекрытия потока среды в трубопроводах систем водоснабжения, теплоснабжения, пароконденсатных системах, технологических процессах транспортировки нефтепродуктов, слабоагрессивных сред, технической воды.	
Рабочая среда	Вода, пар, воздух	
Номинальный диаметр, DN	15-150 мм	
Номинальное давление, PN	1,6/4,0 МПа	
Мин. температура рабочей среды, Tmin	-60°C	
Макс. температура рабочей среды, Tmax	350°C	
Тип присоединения	Фланцевое согласно DIN 2501 / EN1092-1	
Условия эксплуатации	УХЛ1 по ГОСТ 15150-69	



1. СПЕЦИФИКАЦИЯ МАТЕРИАЛОВ

	№	Наименование	Материал
	1	Корпус	Нержавеющая сталь CF8 (SS304)
	2	Диск	Нержавеющая сталь SS 304
	3	Седло	Нержавеющая сталь SS 304
	4	Шток	Нержавеющая сталь SS 304
	5	Сильфонный узел	Нержавеющая сталь SS 304
	6,7	Болты, штифты	Углеродистая сталь / Нержавеющая сталь
	8	Уплотнение по штоку	Графит
	17	Уплотнение по корпусу	Графит с нержавеющей сталью
	13	Штурвал	Углеродистая сталь

2. ВЕСОГАБАРИТНЫЕ ХАРАКТЕРИСТИКИ



Условный диаметр, DN	Kv, м3/ч	L, мм	H, мм	W, мм	п x d, мм	Вес, кг
15	4,2	130	200	140	4x14	4,0
20	7,4	150	200	140	4x14	4,8
25	12,0	160	215	160	4x14	5,6
32	19,0	180	215	180	4x18	6,5
40	30,0	200	230	180	4x18	8,8
50	47,0	230	230	200	4x18	10,8
65	77,0	290	280	200	8x18	14,7
80	120,0	310	280	250	8x18	19,8
100	188,0	350	370	280	8x18, 8x22	33,0
125	288,0	400	400	300	8x18, 8x26	49,0
150	410,0	480	500	350	8x22, 8x26	67,0

Архангельск (8182)63-90-72
 Астана (7172)727-132
 Астрахань (8512)99-46-04
 Барнаул (3852)73-04-60
 Белгород (4722)40-23-64
 Брянск (4832)59-03-52
 Владивосток (423)249-28-31
 Волгоград (844)278-03-48
 Вологда (8172)26-41-59
 Воронеж (473)204-51-73
 Екатеринбург (343)384-55-89

Иваново (4932)77-34-06
 Ижевск (3412)26-03-58
 Иркутск (395)279-98-46
 Казань (843)206-01-48
 Калининград (4012)72-03-81
 Калуга (4842)92-23-67
 Кемерово (3842)65-04-62
 Киров (8332)68-02-04
 Краснодар (861)203-40-90
 Красноярск (391)204-63-61
 Курск (4712)77-13-04
 Липецк (4742)52-20-81

Магнитогорск (3519)55-03-13
 Москва (495)268-04-70
 Мурманск (8152)59-64-93
 Набережные Челны (8552)20-53-41
 Нижний Новгород (831)429-08-12
 Новокузнецк (3843)20-46-81
 Новосибирск (383)227-86-73
 Омск (3812)21-46-40
 Орел (4862)44-53-42
 Оренбург (3532)37-68-04
 Пенза (8412)22-31-16

Пермь (342)205-81-47
 Ростов-на-Дону (863)308-18-15
 Рязань (4912)46-61-64
 Самара (846)206-03-16
 Санкт-Петербург (812)309-46-40
 Саратов (845)249-38-78
 Севастополь (8692)22-31-93
 Симферополь (3652)67-13-56
 Смоленск (4812)29-41-54
 Сочи (862)225-72-31
 Ставрополь (8652)20-65-13

Сургут (3462)77-98-35
 Тверь (4822)63-31-35
 Томск (3822)98-41-53
 Тула (4872)74-02-29
 Тюмень (3452)66-21-18
 Ульяновск (8422)24-23-59
 Уфа (347)229-48-12
 Хабаровск (4212)92-98-04
 Челябинск (351)202-03-61
 Череповец (8202)49-02-64
 Ярославль (4852)69-52-93

Киргизия (996)312-96-26-47 Казахстан (772)734-952-31 Таджикистан (992)427-82-92-69

<http://www.asta.nt-rt.ru> || atn@nt-rt.ru