

Вентиль запорно-регулирующий с сильфонным уплотнением АСТА серии P35-PM

Описание

Регулирующие вентили – это арматура, предназначенная для регулирования параметров рабочей среды посредством изменения расхода или проходного сечения.



Технические данные

Типоразмеры	DN15–350
Рабочая среда	Вода, пар, слабоагрессивные среды, нефтепродукты
Исполнения	P35-PM – запорно-регулирующий клапан с мягким уплотнением P35-P – регулирующий вентиль
Максимальная температура	P35-PM – 220 °C P35-P – 350 °C
Минимальная температура	-60 °C
Присоединение	Фланцевое EN 1092-1 PN16
Номинальное давление, PN	1,6 МПа

Весогабаритные характеристики

DN	L, мм	H, мм	W, мм	N×d	Вес, кг	Kvs, м ³ /ч
15	130	200	140	4×14	4,0	4
20	150	200	140	4×14	4,8	6,3
25	160	215	160	4×14	5,6	10,0
32	180	215	180	4×18	6,5	16,0
40	200	230	180	4×18	8,8	25,0
50	230	230	200	4×18	10,8	40,0
65	290	280	200	4×18	14,7	80,0
80	310	280	250	8×18	19,8	125,0
100	350	370	280	8×18	33,0	200,0
125	400	400	300	8×18	49,0	250,0
150	480	500	350	8×22	67,0	400,0
200	600	550	400	12×22	160,0	630,0
250	730	600	450	12×26	260,0	926,0
300	850	630	500	12×26	410,0	1333,0
350	980	680	500	16×26	610,0	2142,0

Архангельск (8182)63-90-72
Астана (7172)727-132
Астрахань (8512)99-46-04
Барнаул (3852)73-04-60
Белгород (4722)40-23-64
Брянск (4832)59-03-52
Владивосток (423)249-28-31
Волгоград (844)278-03-48
Вологда (8172)26-41-59
Воронеж (473)204-51-73
Екатеринбург (343)384-55-89

Иваново (4932)77-34-06
Ижевск (3412)26-03-58
Иркутск (395)279-98-46
Казань (843)206-01-48
Калининград (4012)72-03-81
Калуга (4842)92-23-67
Кемерово (3842)65-04-62
Киров (8332)68-02-04
Краснодар (861)203-40-90
Красноярск (391)204-63-61
Курск (4712)77-13-04
Липецк (4742)52-20-81

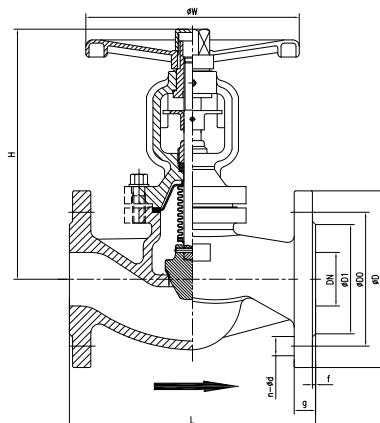
Магнитогорск (3519)55-03-13
Москва (495)268-04-70
Мурманск (8152)59-64-93
Набережные Челны (8552)20-53-41
Нижний Новгород (831)429-08-12
Новокузнецк (3843)20-46-81
Новосибирск (383)227-86-73
Омск (3812)21-46-40
Орел (4862)44-53-42
Оренбург (3532)37-68-04
Пенза (8412)22-31-16

Пермь (342)205-81-47
Ростов-на-Дону (863)308-18-15
Рязань (4912)46-61-64
Самара (846)206-03-16
Санкт-Петербург (812)309-46-40
Саратов (845)249-38-78
Севастополь (8692)22-31-93
Симферополь (3652)67-13-56
Смоленск (4812)29-41-54
Сочи (862)225-72-31
Ставрополь (8652)20-65-13

Сургут (3462)77-98-35
Тверь (4822)63-31-35
Томск (3822)98-41-53
Тула (4872)74-02-29
Тюмень (3452)66-21-18
Ульяновск (8422)24-23-59
Уфа (347)229-48-12
Хабаровск (4212)92-98-04
Челябинск (351)202-03-61
Череповец (8202)49-02-64
Ярославль (4852)69-52-93

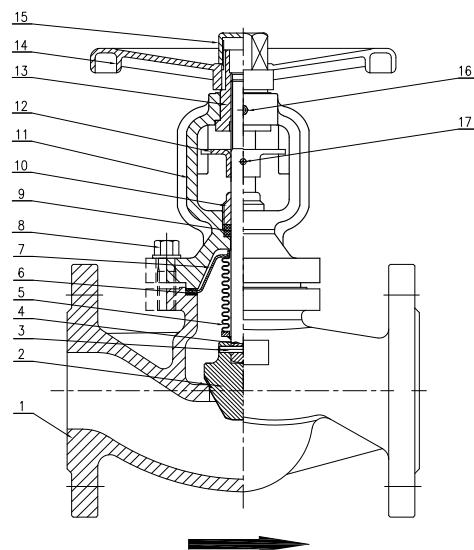
Киргизия (996)312-96-26-47 Казахстан (772)734-952-31 Таджикистан (992)427-82-92-69

<http://www.asta.nt-rt.ru> || atn@nt-rt.ru



Спецификация материалов

№	Наименование	Материал
1	корпус	Нерж. сталь CF8 (AISI304)
2	Плунжер	Нерж. сталь 08X18H10 (AISI304)
4	Шток	Нерж. сталь 08X18H10 (AISI304)
5,7	Сильфон	Нерж. сталь 08X17H13M2T
6	Уплотнение по крышке корпуса	Графит
8	Болты, гайки	Нерж. сталь
3,16,17	Штифты, прессмасленка	Нерж. сталь 08X18H10 (AISI304)
9	Сальниковое Уплотнение	Графит
10	Сальникодержатель	Нерж. сталь 08X18H10 (AISI304)
11	Крышка корпуса	Нерж. сталь CF8 (AISI304)
12	Указатель положения	Сталь углеродистая
13	Ходовая гайка	Бронза
14	Штурвал	Штампованная сталь окрашенная
15	Колпачок	Сталь углеродистая



Установка

В произвольном положении за исключением положения «штурвалом вниз». Направление потока должно совпадать со стрелкой на корпусе.

Перед установкой вентиля внутренние полости системы, трубопровод должны быть очищены от грязи, песка, окалина и других посторонних частиц во избежание повреждения поверхности седла и диска, что может привести к нарушению герметичности вентиля.

Архангельск (8182)63-90-72
Астана (7172)727-132
Астрахань (8512)99-46-04
Барнаул (3852)73-04-60
Белгород (4722)40-23-64
Брянск (4832)59-03-52
Владивосток (423)249-28-31
Волгоград (844)278-03-48
Вологда (8172)26-41-59
Воронеж (473)204-51-73
Екатеринбург (343)384-55-89

Иваново (4932)77-34-06
Ижевск (3412)26-03-58
Иркутск (395)279-98-46
Казань (843)206-01-48
Калининград (4012)72-03-81
Калуга (4842)92-23-67
Кемерово (3842)65-04-62
Киров (8332)68-02-04
Краснодар (861)203-40-90
Красноярск (391)204-63-61
Курск (4712)77-13-04
Липецк (4742)52-20-81

Магнитогорск (3519)55-03-13
Москва (495)268-04-70
Мурманск (8152)59-64-93
Набережные Челны (8552)20-53-41
Нижний Новгород (831)429-08-12
Новокузнецк (3843)20-46-81
Новосибирск (383)227-86-73
Омск (3812)21-46-40
Орел (4862)44-53-42
Оренбург (3532)37-68-04
Пенза (8412)22-31-16

Пермь (342)205-81-47
Ростов-на-Дону (863)308-18-15
Рязань (4912)46-61-64
Самара (846)206-03-16
Санкт-Петербург (812)309-46-40
Саратов (845)249-38-78
Севастополь (8692)22-31-93
Симферополь (3652)67-13-56
Смоленск (4812)29-41-54
Сочи (862)225-72-31
Ставрополь (8652)20-65-13

Сургут (3462)77-98-35
Тверь (4822)63-31-35
Томск (3822)98-41-53
Тула (4872)74-02-29
Тюмень (3452)66-21-18
Ульяновск (8422)24-23-59
Уфа (347)229-48-12
Хабаровск (4212)92-98-04
Челябинск (351)202-03-61
Череповец (8202)49-02-64
Ярославль (4852)69-52-93

Киргизия (996)312-96-26-47 Казахстан (772)734-952-31 Таджикистан (992)427-82-92-69