

Вентиль запорно-регулирующий с сильфонным уплотнением АСТА серии P25-PM

Описание

Регулирующие вентили – это арматура, предназначенная для регулирования параметров рабочей среды посредством изменения расхода или проходного сечения.



Технические данные

| | |
|--------------------------|--|
| Типоразмеры | DN15–400 |
| Рабочая среда | Вода, пар, воздух, техническая вода и другие среды совместимые с материалами конструкции клапана |
| Исполнения | P25-PM – запорно-регулирующий клапан с мягким уплотнением P25-P – регулирующий вентиль |
| Максимальная температура | P25-PM – 220 °C P25-P – 400 °C |
| Минимальная температура | -30 °C |
| Присоединение | Фланцевое EN 1092-1 PN40 |
| Номинальное давление, PN | 4,0 МПа |

Весогабаритные характеристики

| DN | L, мм | H, мм | W, мм | Nxd | Вес, кг | Kvs, м ³ /ч |
|-----|-------|-------|-------|-------|---------|------------------------|
| 15 | 130 | 200 | 140 | 4×14 | 4,0 | 4 |
| 20 | 150 | 200 | 140 | 4×14 | 4,5 | 6,3 |
| 25 | 160 | 215 | 160 | 4×14 | 5,0 | 10,0 |
| 32 | 180 | 215 | 180 | 4×18 | 8,0 | 16,0 |
| 40 | 200 | 230 | 180 | 4×18 | 10,0 | 25,0 |
| 50 | 230 | 230 | 200 | 4×18 | 13,5 | 40,0 |
| 65 | 290 | 280 | 200 | 8×18 | 20,0 | 80,0 |
| 80 | 310 | 280 | 250 | 8×18 | 25,0 | 125,0 |
| 100 | 350 | 370 | 280 | 8×22 | 45,0 | 200,0 |
| 125 | 400 | 400 | 300 | 8×26 | 60,0 | 250,0 |
| 150 | 480 | 500 | 350 | 8×26 | 98,0 | 400,0 |
| 200 | 600 | 550 | 400 | 12×26 | 171,0 | 630,0 |
| 250 | 730 | 600 | 450 | 12×30 | 340,0 | 926,0 |
| 300 | 850 | 630 | 500 | 16×30 | 580,0 | 1333,0 |
| 350 | 980 | 1065 | 600 | 16×36 | 640,0 | 2142,0 |
| 400 | 1100 | 1225 | 650 | 16×39 | 960,0 | 2371,0 |

Архангельск (8182)63-90-72
Астана (7172)727-132
Астрахань (8512)99-46-04
Барнаул (3852)73-04-60
Белгород (4722)40-23-64
Брянск (4832)59-03-52
Владивосток (423)249-28-31
Волгоград (844)278-03-48
Вологда (8172)26-41-59
Воронеж (473)204-51-73
Екатеринбург (343)384-55-89

Иваново (4932)77-34-06
Ижевск (3412)26-03-58
Иркутск (395)279-98-46
Казань (843)206-01-48
Калининград (4012)72-03-81
Калуга (4842)92-23-67
Кемерово (3842)65-04-62
Киров (8332)68-02-04
Краснодар (861)203-40-90
Красноярск (391)204-63-61
Курск (4712)77-13-04
Липецк (4742)52-20-81

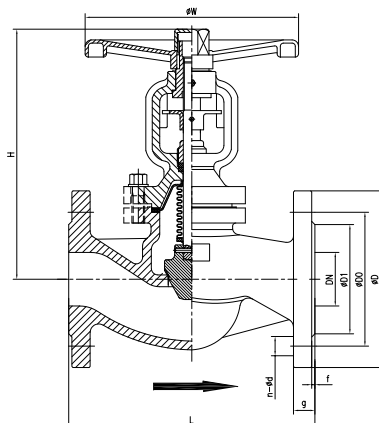
Магнитогорск (3519)55-03-13
Москва (495)268-04-70
Мурманск (8152)59-64-93
Набережные Челны (8552)20-53-41
Нижний Новгород (831)429-08-12
Новокузнецк (3843)20-46-81
Новосибирск (383)227-86-73
Омск (3812)21-46-40
Орел (4862)44-53-42
Оренбург (3532)37-68-04
Пенза (8412)22-31-16

Пермь (342)205-81-47
Ростов-на-Дону (863)308-18-15
Рязань (4912)46-61-64
Самара (846)206-03-16
Санкт-Петербург (812)309-46-40
Саратов (845)249-38-78
Севастополь (8692)22-31-93
Симферополь (3652)67-13-56
Смоленск (4812)29-41-54
Сочи (862)225-72-31
Ставрополь (8652)20-65-13

Сургут (3462)77-98-35
Тверь (4822)63-31-35
Томск (3822)98-41-53
Тула (4872)74-02-29
Тюмень (3452)66-21-18
Ульяновск (8422)24-23-59
Уфа (347)229-48-12
Хабаровск (4212)92-98-04
Челябинск (351)202-03-61
Череповец (8202)49-02-64
Ярославль (4852)69-52-93

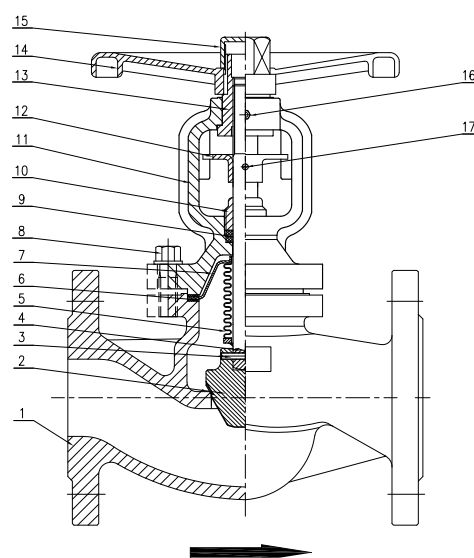
Киргизия (996)312-96-26-47 Казахстан (772)734-952-31 Таджикистан (992)427-82-92-69

<http://www.asta.nt-rt.ru> || atn@nt-rt.ru



Спецификация материалов

| № | Наименование | Материал |
|---------|------------------------------|--------------------------------|
| 1 | корпус | Сталь GS-C25 |
| 2 | Плунжер | сталь 20X13 |
| 4 | Шток | сталь 20X13 |
| 5,7 | Сильфон | Нерж. сталь 08X17H13M2T |
| 6 | Уплотнение по крышке корпуса | Графит |
| 8 | Болты, гайки | Сталь |
| 3,16,17 | Штифты, прессмасленка | Нерж. сталь 08X18H10 (AISI304) |
| 9 | Сальниковое уплотнение | Графит |
| 10 | Сальникодержатель | Сталь 20X13 |
| 11 | Крышка корпуса | Сталь GS-C25 |
| 12 | Указатель положения | Сталь углеродистая |
| 13 | Ходовая гайка | Бронза |
| 14 | Штурвал | Штампованная сталь окрашенная |
| 15 | Колпачок | Сталь углеродистая |



Установка

В произвольном положении за исключением положения «штурвалом вниз». Направление потока должно совпадать со стрелкой на корпусе.

Перед установкой вентиля внутренние полости системы, трубопровод должны быть очищены от грязи, песка, окалины и других посторонних частиц во избежание повреждения поверхности седла и диска, что может привести к нарушению герметичности вентиля.

Архангельск (8182)63-90-72
Астана (7172)727-132
Астрахань (8512)99-46-04
Барнаул (3852)73-04-60
Белгород (4722)40-23-64
Брянск (4832)59-03-52
Владивосток (423)249-28-31
Волгоград (844)278-03-48
Вологда (8172)26-41-59
Воронеж (473)204-51-73
Екатеринбург (343)384-55-89

Иваново (4932)77-34-06
Ижевск (3412)26-03-58
Иркутск (395)279-98-46
Казань (843)206-01-48
Калининград (4012)72-03-81
Калуга (4842)92-23-67
Кемерово (3842)65-04-62
Киров (8332)68-02-04
Краснодар (861)203-40-90
Красноярск (391)204-63-61
Курск (4712)77-13-04
Липецк (4742)52-20-81

Магнитогорск (3519)55-03-13
Москва (495)268-04-70
Мурманск (8152)59-64-93
Набережные Челны (8552)20-53-41
Нижний Новгород (831)429-08-12
Новокузнецк (3843)20-46-81
Новосибирск (383)227-86-73
Омск (3812)21-46-40
Орел (4862)44-53-42
Оренбург (3532)37-68-04
Пенза (8412)22-31-16

Пермь (342)205-81-47
Ростов-на-Дону (863)308-18-15
Рязань (4912)46-61-64
Самара (846)206-03-16
Санкт-Петербург (812)309-46-40
Саратов (845)249-38-78
Севастополь (8692)22-31-93
Симферополь (3652)67-13-56
Смоленск (4812)29-41-54
Сочи (862)225-72-31
Ставрополь (8652)20-65-13

Сургут (3462)77-98-35
Тверь (4822)63-31-35
Томск (3822)98-41-53
Тула (4872)74-02-29
Тюмень (3452)66-21-18
Ульяновск (8422)24-23-59
Уфа (347)229-48-12
Хабаровск (4212)92-98-04
Челябинск (351)202-03-61
Череповец (8202)49-02-64
Ярославль (4852)69-52-93

Киргизия (996)312-96-26-47 Казахстан (772)734-952-31 Таджикистан (992)427-82-92-69

<http://www.asta.nt-rt.ru> || atn@nt-rt.ru